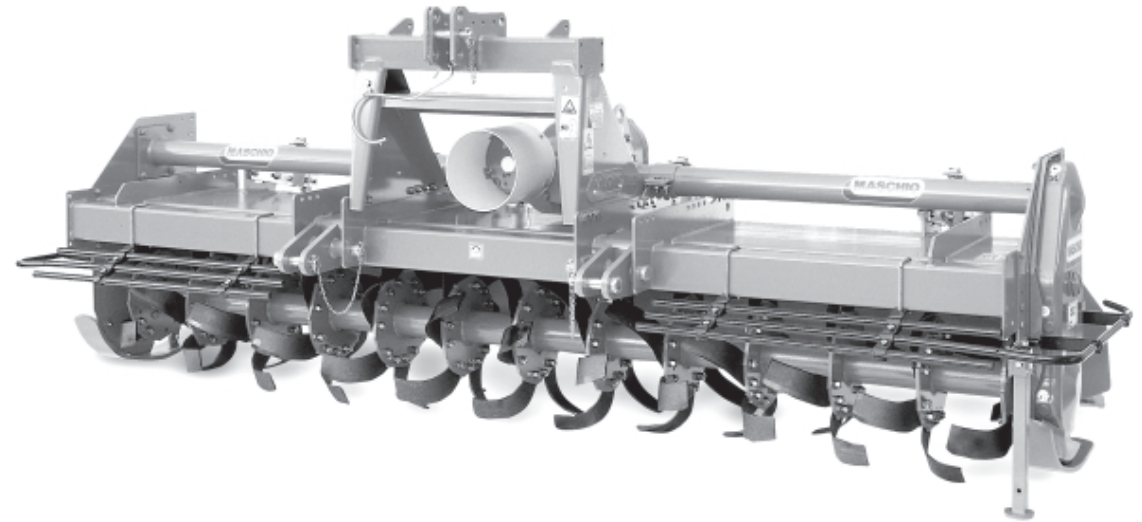




CE^{*)}

MASCHIO



SC

SC - COBRA

SC - CONDOR

Cod. 00559250 / Rev. 05 (06/2004)

- *) Valido per Paesi UE
- *) *Valid for EU member countries*
- *) Gilt für EU-Mitgliedsländer
- *) *Valable dans les Pays UE*
- *) Válido para Países UE

- IT** USO E MANUTENZIONE / PARTI DI RICAMBIO
- GB** USE AND MAINTENANCE / SPARE PARTS
- DE** GEBRAUCH UND WARTUNG / ERSATZTEILE
- FR** EMPLOI ET ENTRETIEN / PIECES DETACHEES
- ES** EMPLEO Y MANTENIMIENTO / PIEZAS DE REPUESTO

1.0 IDENTIFICAZIONE

Ogni singola macchina, è dotata di una targhetta di identificazione (A pagina 7), i cui dati riportano:

- 1) Indirizzo del Costruttore.
- 2) Tipo della macchina.
- 3) Modello della macchina.
- 4) Numero di matricola.
- 5) Anno di costruzione.
- 6) Peso standard.

Si consiglia di trascrivere i propri dati sulla matricola qui sotto rappresentata con la data di acquisto (7) ed il nome del concessionario (8).

1.0 IDENTIFICATION

Each individual machine has an identification plate (A page 7) indicating the following details:

- 1) *The Manufacturer's address.*
- 2) *Machine type.*
- 3) *Machine model.*
- 4) *Serial number.*
- 5) *Year of manufacture.*
- 6) *Standard weight.*

You are advised to note down your data on the form below, along with the date of purchase (7) and the dealer's name (8).

1.0 IDENTIFIZIERUNG

Jedes Maschine ist mit einem Typenschild versehen (A Seite 7), auf dem die folgenden Daten stehen:

- 1) Anschrift des Herstellers.
- 2) Typ des Gerätes.
- 3) Modell des Gerätes.
- 4) Serien-Nummer.
- 5) Baujahr.
- 6) Standardgewicht.

Die Kenndaten der eigenen Maschinen, die auf dem Typenschild stehen, sollten hier unten eingetragen werden. Sie bestehen aus dem Kaufdatum (7) und dem Namen des Vertragshändlers (8).

1.0 IDENTIFICATION

Chaque machine est identifiée par une plaque (A page 7) sur laquelle sont indiqués:

- 1) *Adresse du Constructeur.*
- 2) *Type de la machine.*
- 3) *Modèle de la machine.*
- 4) *Numéro de série.*
- 5) *Année de fabrication.*
- 6) *Poids standard.*





Il est conseillé d'écrire vos coordonnées sur le talon représenté ci-dessous avec la date d'achat (7) et le nom du concessionnaire (8).

1.0 IDENTIFICACION

Cada máquina posee una placa de identificación (A página 7). Que exponen los siguientes datos:

- 1) Dirección de la fabrica constructora.
- 2) Tipo de máquina.
- 3) Modelo de máquina.
- 4) Número de matrícula.
- 5) Año de fabricación.
- 6) Peso estándar.

Se recomienda anotar los propios datos en la ficha que abajo se muestra con la fecha de compra (7) y el nombre del concesionario (8).

<div style="border: 1px solid black; padding: 5px;">  <div style="display: inline-block; vertical-align: middle;"> <p>MASCHIO SpA 35011 Campodarsego (1) PADOVA ITALY</p> </div> </div>	
<p>Raccomandato AGIP ROTRA MP 85W/140 Oil: AGIP GR MU EP 2</p>	
<p>(2) <input style="width: 100%;" type="text"/></p>	
<p>(3) <input style="width: 30%;" type="text"/> (6) <input style="width: 30%;" type="text"/></p>	
<p>(4) <input style="width: 100%;" type="text"/></p>	
<p>  (5) <input style="width: 100%;" type="text"/></p>	<p>(7) <input style="width: 100%;" type="text"/></p>
	<p>(8) <input style="width: 100%;" type="text"/></p>

ITALIANO	ENGLISH	DEUTSCH	FRANÇAIS	ESPAÑOL
INDICE	INDEX	INHALT	TABLE DES MATIERES	INDICE
1.0 IDENTIFICAZIONE 2	1.0 IDENTIFICATION 2	1.0 IDENTIFIZIERUNG 2	1.0 IDENTIFICATION 2	1.0 IDENTIFICACION 2
1.1 Dati tecnici 4	1.1 <i>Technical data</i> 4	1.1 Technische Daten 4	1.1 <i>Donnes techniques</i> 4	1.1 Datos tecnicos 4
1.2 Premessa 6	1.2 <i>Foreword</i> 6	1.2 Vorwort 6	1.2 <i>Introduction</i> 6	1.2 Consideraciones 6
1.3 Segnali di avvertenza 8	1.3 <i>Warning signals</i> 8	1.3 Warnsignale 8	1.3 <i>Signaux de recommandation</i> 8	1.3 Señales de advertencia 8
1.4 Segnali di pericolo 8	1.4 <i>Danger signals</i> 8	1.4 Gefahrssignale 8	1.4 <i>Signaux de danger</i> 8	1.4 Señales de peligro 8
1.5 Segnali di indicazione 9	1.5 <i>Indicator signals</i> 9	1.5 Anzeigesignale 9	1.5 <i>Signaux d'indication</i> 9	1.5 Señales de indicacion 9
1.6 Garanzia 9	1.6 <i>Warranty</i> 9	1.6 Garantie 9	1.6 <i>Garantie</i> 9	1.6 Garantia 9
1.7 Scadenza della garanzia 9	1.7 <i>Warranty becomes void</i> 9	1.7 Garantieverfall 9	1.7 <i>Expiration de la garantie</i> 9	1.7 Vencimiento de la garantia 9
2.0 NORME DI SICUREZZA E PREVENZIONI INFORTUNI 10	2.0 SAFETY AND ACCIDENT PREVENTING PROVISIONS .. 10	2.0 SICHERHEITS UND UNFALLVERHÜTUNGS-BESTIMMUNGEN 10	2.0 CONSIGNES DE SECURITÉ ET DE PREVENTION DES ACCIDENTS 10	2.0 NORMAS DE SEGURIDAD Y PREVENCIÓN ACCIDENTES 10
3.0 NORME D'USO 16	3.0 USE INSTRUCTIONS 16	3.0 BETRIEBSANLEITUNG 16	3.0 UTILISATION 16	3.0 NORMAS DE USO 16
3.1 Trasporto 16	3.1 <i>Transport</i> 16	3.1 Transport 16	3.1 <i>Transport</i> 16	3.1 Transporte 16
3.2 Macchine fornite parzialmente montate 18	3.2 <i>Machines supplied partly broken-down</i> 18	3.2 Teilweise montiert gelieferte maschinen 18	3.2 <i>Machines fournies en partie demontees</i> 18	3.2 Maquinas suministradas parzialmente montadas 18
3.3 Prima dell'uso 18	3.3 <i>Before use</i> 18	3.3 Vor der inbetriebnahme 18	3.3 <i>Avant utilisation</i> 18	3.3 Antes del uso 18
3.4 Applicazione al trattore 19	3.4 <i>Hitching to the tractor</i> 19	3.4 Anbringung am schlepper 19	3.4 <i>Attelage au tracteur</i> 19	3.4 Aplicacion al tractor 19
3.5 Verifica capacità di sollevamento e stabilità della trattoria abbinata alla macchina 21	3.5 <i>Check the lifting capacity and stability of the tractor to which the machine is hitched</i> ... 21	3.5 Prüfung der hubkraft und standsicherheit des mit der maschine verbundenen traktors 21	3.5 <i>Controle des capacités de levage et stabilité du tracteur relié a la machine</i> 21	3.5 Control de la capacidad de elevación y la estabilidad del tractor enganchado en la máquina 21
3.6 Albero cardanico 23	3.6 <i>Cardan shaft</i> 23	3.6 Gelenkwelle 23	3.6 <i>Arbre a cardans</i> 23	3.6 Arbol cardanico 23
3.7 Macchina combinata con seminatrice 27	3.7 <i>Combine-machine with seed-drill</i> 27	3.7 Kombi-maschine mit Drillgerät 27	3.7 <i>Machine combinée avec semoir</i> 27	3.7 Maquina combinada con sembradora 27
3.8 Impianto idraulico regolazione rulli 28	3.8 <i>Hydraulic roller adjusting system</i> 28	3.8 Hydraulische anlage zur Walzeneinstellung 28	3.8 <i>Installation hydraulique de reglage des rouleaux</i> 28	3.8 Installacion hidraulica regulacion rodillos 28
3.9 Profondità di lavoro 28	3.9 <i>Work depth</i> 28	3.9 Arbeitstiefe 28	3.9 <i>Profondeur de travail</i> 28	3.9 Profundidad de trabajo 28
3.10 Zappe 30	3.10 <i>Hoe blades</i> 30	3.10 Hackemesser 30	3.10 <i>Couteaux</i> 30	3.10 Azadillas 30
3.11 Cambio di velocità 32	3.11 <i>Gearshift</i> 32	3.11 Wechselgetriebe 32	3.11 <i>Boîte de vitesses</i> 32	3.11 Cambio de velocidad 32
3.12 In lavoro 35	3.12 <i>In work</i> 35	3.12 Bei der arbeit 35	3.12 <i>Execution du travail</i> 35	3.12 En funcionamiento 35
3.13 Come si lavora 35	3.13 <i>How it works</i> 35	3.13 Wie man arbeitet 35	3.13 <i>Fonctionnement</i> 35	3.13 Como trabajar 35
3.14 Consigli utili per il trattorista 37	3.14 <i>Troubleshooting hints for the tractor operator</i> 37	3.14 Nützliche hinweise für den Schlepperfahrer 37	3.14 <i>Conseils utiles pour le conducteur du tracteur</i> 37	3.14 Consejos utiles para el tractorista 37
3.15 Parcheggio 39	3.15 <i>Parking</i> 39	3.15 Abstellen 39	3.15 <i>Stationnement</i> 39	3.15 Aparcamiento 39
4.0 MANUTENZIONE 40	4.0 MAINTENANCE 40	4.0 WARTUNG 40	4.0 ENTRETIEN 40	4.0 MANTENIMIENTO 40
4.1 Prime 8 ore lavorative 40	4.1 <i>Firsts 8 work hours service</i> 40	4.1 Erste 8 Betriebsstunden 40	4.1 <i>Après les 8 premières heures de travail</i> 40	4.1 Primeras 8 horas de trabajo 40
4.2 Ogni 8 ore lavorative 41	4.2 <i>Every 8 work hours service</i> 41	4.2 Alle 8 Betriebsstunden 41	4.2 <i>Toutes les 8 heures de travail</i> .. 41	4.2 Cada 8 horas de trabajo 41
4.3 Ogni 50 ore lavorative 41	4.3 <i>Every 50 work hours service</i> ... 41	4.3 Alle 50 Betriebsstunden 41	4.3 <i>Toutes les 50 heures de travail</i> 41	4.3 Cada 50 horas de trabajo 41
4.4 Ogni 400 ore lavorative 41	4.4 <i>Every 400 work hours service</i> . 41	4.4 Alle 400 Betriebsstunden 41	4.4 <i>Toutes les 400 heures de travail</i> 41	4.4 Cada 400 horas de trabajo 41
4.5 Messa a riposo 42	4.5 <i>Storage</i> 42	4.5 Ruheperioden 42	4.5 <i>Remissage</i> 42	4.5 Periodos de reposo 42
4.6 Lubrificazione 43	4.6 <i>Lubrication</i> 43	4.6 Schmierdienst 43	4.6 <i>Lubrification</i> 43	4.6 Lubricacion 43
4.7 Inconvenienti, cause e rimedi .. 44	4.7 <i>Inconveniences, causes and remedies</i> 46	4.7 Störungen, deren ursachen und behebung 48	4.7 <i>Inconvénients, causes et remèdes</i> 50	4.7 Inconvenientes, causas y soluciones 52
5.0 PARTI DI RICAMBIO 54	5.0 SPARE PARTS 54	5.0 ERSATZTEILE 54	5.0 PIÈCES DÉTACHÉES 54	5.0 PIEZAS DE REPUESTO 54

1.1 DATI TECNICI

1.1 TECHNICAL DATA

1.1 TECHNISCHE DATEN

1.1 DONNES TECHNIQUES

1.1 DATOS TECNICOS

MOD.	A		B		cm		KW	HP	cm	nr.	nr.	nr.	nr.	Kg **	Kg/MAX*	rpm			rpm		rpm		A	B						
	cm	inch	cm	inch	cm	cm	cm	cm								cm	cm	cm	cm	cm	cm	cm			cm	cm	cm	cm	cm	cm
SC 155	160	63	201	79	80	80	44-130	60-170	28	36	52	28	32	775	3200	540	750	1000	A	B	540	750	1000	A	B					
SC 180	185	73	226	89	92,5	92,5	52-130	70-170		42	60	33	36	900		-	136	181	24	16	-	150	201	23	17					
SC 205	210	83	251	99	105	105	59-130	80-170		48	68	38	40	1065		133	184	246	21	19	-	167	222	22	18					
SC 230	235	93	276	109	117,5	117,5	66-130	90-170		54	76	43	48	1178		162	225	300	19	21	79	249	332	18	22					
SC 250	260	103	301	119	130	130	74-130	100-170		60	84	48	52	1278		220	305	-	16	24	198	276	-	17	23					
SC 280	285	113	326	128	142,5	142,5	81-130	110-170		66	92	53	60	1400		STANDARD										OPTIONAL				
SC 300	310	122	351	138	155	155	95-130	130-170		72	100	58	64	1500																

* Peso massimo consentito con applicazioni accessorie.

* *Maximum weight permitted with applications of accessories.*

* Zulässiges Höchstgewicht mit angebrachtem Zubehör.

* *Poids maximum admis avec applications accessoires.*

* Peso máximo permitido con aplicaciones accesorias.

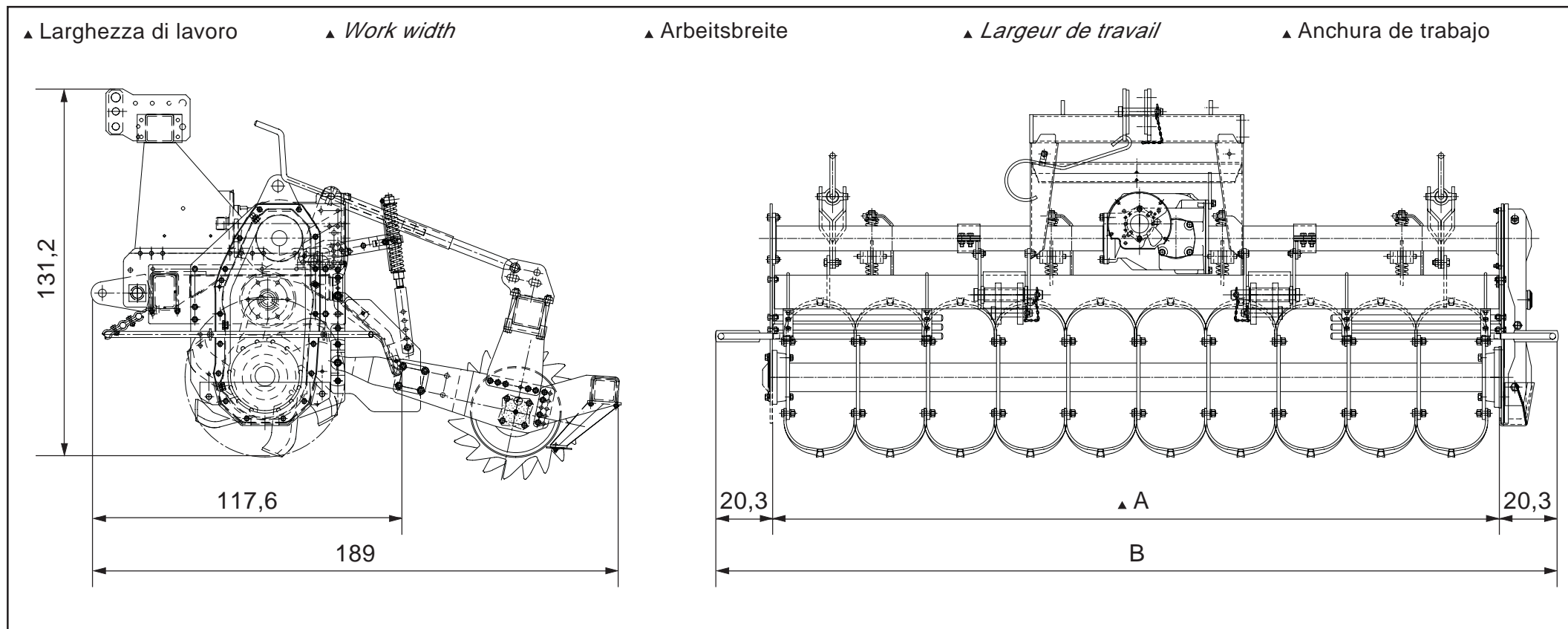
** Peso (Kg) con rullo Packer Ø 450.

** *Weight (Kg) with Packer roller Ø 450.*

** Gewicht (Kg) mit Walze Packer Ø 450.

** *Poids (Kg) avec hérisson Packer Ø 450.*

** Peso (Kg) con rodillo Packer Ø 450.



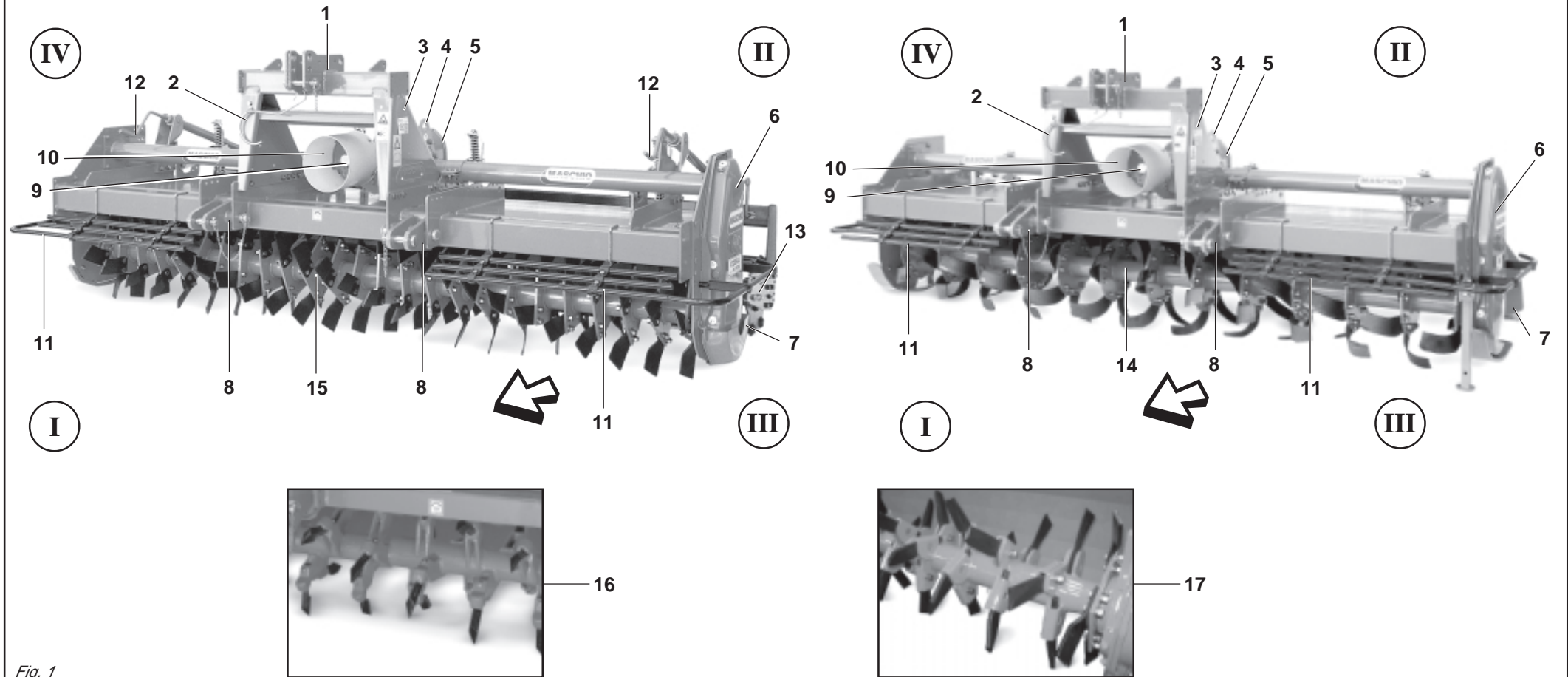


Fig. 1

- 1) Attacco «3° punto» superiore.
- 2) Sostegno albero cardanico.
- 3) Castello attacco tre punti.
- 4) Staffa sollevamento fresatrice.
- 5) Gruppo cambio.
- 6) Gruppo trasmissione laterale.
- 7) Lamiera o barra livellatrice.
- 8) Attacchi «3° punto» inferiori.
- 9) Presa di forza.
- 10) Protezione albero cardanico.
- 11) Protezioni antinfortunistiche.
- 12) Martinetto regolazione barra livellatrice.
- 13) Rullo posteriore.
- 14) Rotore a zappe
- 15) Rotore a lame «COBRA».
- 16) Rotore a denti «CONDOR».
- 17) Rotore a denti «TILLER».

- 1) Upper «3rd point» hitch.
- 2) Cardan shaft support.
- 3) Three-point coupling.
- 4) Lifting stirrup.
- 5) Gear shiftgear.
- 6) Side trasmission unit.
- 7) Levelling plate or bar.
- 8) Lower «3rd point» hitches.
- 9) Pto.
- 10) Cardan shaft guard.
- 11) Guards.
- 12) Leveling bar adjustment jack.
- 13) Rear roller.
- 14) Hoe blades rotor.
- 15) «COBRA» blade rotor.
- 16) «CONDOR» toothed rotor.
- 17) «TILLER» toothed rotor.

- I In front
II Rear
III Left side
IV Right side

- 1) Oberer Kupplungspunkt.
- 2) Lager.
- 3) Dreipunkt-Anschluß.
- 4) Hebebugel fraese.
- 5) Wechselgetriebe.
- 6) Seitlicher Antrieb.
- 7) Haube oder Barren.
- 8) Untere Kupplungspunkte.
- 9) Zapfwelle.
- 10) Gelenkwellenschutz.
- 11) Unfallschutzvorrichtungen.
- 12) Einstellwinde Planierstange.
- 13) Hintere Walze.
- 14) Rotor Hackmesser
- 15) Messerläufer «COBRA».
- 16) Zähneläufer «CONDOR».
- 17) Zähneläufer «TILLER».

- I Worn
II Hinten
III Links
IV Rechts

- 1) Attelage «3e point» supérieur.
- 2) Support pour arbre à cardan.
- 3) Attelage trois points.
- 4) Etrier de relevage fraise.
- 5) Bolte de vitesse.
- 6) Groupe de transmission latérale.
- 7) Tôle ou barre de nivellement.
- 8) Attelages «3e point» inférieurs.
- 9) Prise de force.
- 10) Protection arbre à cardans.
- 11) Protections de sécurité.
- 12) Vérin de réglage barre de nivellement.
- 13) Hérisson arrière.
- 14) Rotor à couteaux.
- 15) Rotor à lames «COBRA».
- 16) Rotor à dents «CONDOR».
- 17) Rotor à dents «TILLER».

- I Devant
II Arrière
III Gauche
IV Droite

- 1) Enganche tres puntos.
- 2) Soporte para árbol cardánico.
- 3) Enganche tres puntos.
- 4) Estribo levantamiento.
- 5) Grupo cambio.
- 6) Grupo transmisión lateral.
- 7) Plancha o barra niveladora.
- 8) Enganche «3° punto» inferior.
- 9) Toma de fuerza.
- 10) Protección árbol cardánico.
- 11) Protecciones contra accidentes.
- 12) Gato de regulación de la barra niveladora.
- 13) Rodillo trasero.
- 14) Rotor de azadillas
- 15) Rotor de cuchillas «COBRA».
- 16) Rotor de dientes «CONDOR».
- 17) Rotor de dientes «TILLER».

- I Adelante
II Atras
III Izquierda
IV Derecha

1.2 PREMESSA

Questo opuscolo descrive le norme d'uso, di manutenzione e le parti che vengono fornite di ricambio per la zappatrice. La macchina è progettata per la lavorazione del terreno dopo aratura, per la preparazione del letto di semina o per la pulizia del terreno da erbe infestanti.

Questa attrezzatura agricola, può operare solo tramite un albero cardanico applicato alla presa di forza di un trattore agricolo munito di gruppo sollevatore, con attacco universale ai tre punti.

Grazie alla sua concezione e specificità questa macchina, oltre che a lavorare il terreno in aree aperte, si rende particolarmente adatta per la preparazione del terreno nei frutteti, vigneti, ecc.

La macchina è destinata ad una utenza professionale, se ne consente l'utilizzo ai soli operatori specializzati.

Non è consentito l'uso da parte di minori, analfabeti, persone in condizione fisiche o psichiche alterate.

Non è consentito l'uso a personale sprovvisto di patente di guida adeguata o non sufficientemente informato ed addestrato. L'operatore è responsabile del controllo della funzionalità della macchina, la sostituzione e la riparazione delle parti soggette ad usura che potrebbero causare danni.

Dal corretto uso e dall'adeguata manutenzione dipende il regolare funzionamento dell'attrezzatura. È consigliabile quindi, osservare scrupolosamente quanto descritto allo scopo di prevenire un qualsiasi inconveniente che potrebbe pregiudicare il buon funzionamento e la sua durata.

È altresì importante attenersi a quanto descritto nel presente opuscolo in quanto la **Ditta Costruttrice declina ogni e qualsiasi responsabilità dovuta a negligenza ed alla mancata osservanza di tali norme.**

La Ditta Costruttrice, è comunque a completa disposizione per assicurare un'immediata e accurata assistenza tecnica e tutto ciò che può essere necessario per il miglior funzionamento e la massima resa dell'attrezzatura.

1.2 FOREWORD

This handbook contains the use and maintenance instructions plus a list of the parts supplied as spares for the rotary cultivator. The machine has been designed to work the soil after ploughing, to prepare the seeding bed or to weed the land.

This agricultural implement can only operate by means of a cardan shaft applied to the pto of an agricultural tractor equipped with lift and universal three-point hitch.

Besides working the soil in open areas, the particular and specific design of this implement makes it ideal for work between the rows of orchards and vineyards, etc.

The machine is dedicated to a professional user. Only specialized workers should be allowed to use it.

Persons under age, illiterate persons or those with physical or mental disorders are not allowed to use the machine.

Only persons holding adequate driving licenses must be allowed to use the machine after having been sufficiently informed and trained.

The Operator is responsible for making sure that the machine is functional and for replacing and repairing parts liable to wear that could otherwise cause damage.

Regular and satisfactory operation together with economic and long-lasting use of the implement depend on compliance with the instructions given in this handbook. It is therefore advisable to strictly comply with the following instructions in order to prevent faults which could jeopardize the correct and long-lasting operation of the implement.

*Compliance with the instructions in this handbook is also important since the **Manufacturer declines all and every responsibility for damage to persons or property caused by negligence and failure to comply with these instructions.***

The Manufacturer shall, however, remain at the customers' disposal for immediate and thorough assistance together with anything else that may be required in order to ensure the correct operation and maximum efficiency of the implement.

1.2 VORWORT

Dieses Heft enthält die Betriebs- und Wartungsanleitung, sowie die Liste der Ersatzteile, die für die seitlich verschiebbare Hackfräse.

Die Maschine ist für die Bearbeitung des Bodens nach dem Pflügen bestimmt, für die Saatbeetvorbereitung oder für das Entfernen von Unkraut.

Dieses landwirtschaftliche Gerät, kann nur über die Gelenkwelle angetrieben werden, die an der Zapfwelle eines Schleppers mit Kraftheber und universeller Dreipunkt-Kupplung angeschlossen wird. Dank der Konzeption und der spezifischen Beschaffenheit eignet sich dieses Gerät, das nicht nur zum Arbeiten auf dem freien Feld gedacht ist, auch zur Bodenbearbeitung zwischen den Reihen im Wein- und Obstbau etc.

Die Maschine ist für den gewerblichen Gebrauch bestimmt, so daß sie nur durch spezialisiertes Personal benutzt werden darf.

Die Benutzung durch Unmündige, Analfabeten, Personen mit körperlichen oder seelischen Störungen ist unzulässig.

Die Benutzung durch Personal ohne angemessenen Führerschein oder durch Personal, das nicht ausreichend informiert und geschult ist, ist unzulässig. Der Fahrer ist für die Kontrolle der Funktionstüchtigkeit der Maschine, das Ersetzen oder Reparieren der angrenzten Teile zuständig, die Schäden verursachen könnten.

Von korrektem Gebrauch und sachgerechter Wartung hängt es daher ab, ob Sie lange Freude an Ihres Gerät haben. Die sorgfältige Beachtung der in dieser Broschüre beschriebenen Anleitungen ist daher empfehlenswert, um alle Störungen zu vermeiden, die sich negativ auf den störungsfreien Betrieb und die lange Haltbarkeit des Gerätes auswirken.

Die Beachtung dessen, was in dieser Broschüre beschrieben ist, ist auch deshalb wichtig, weil die **Herstellerhaftung bei Nachlässigkeit oder Nichtbeachtung der in diesem Heft beschriebenen Vorschriften verfällt.**

Der Hersteller steht auf jeden Fall zur Verfügung, um einen prompten und akkuraten Kundendienst zu liefern, wie auch all das, was erforderlich ist, damit das Gerät richtig und wirtschaftlich funktioniert.

1.2 INTRODUCTION

Cette brochure décrit les normes d'utilisation, d'entretien et les pièces détachées livrées pour la houe rotative.

La machine est conçue pour préparer le sol après le labour, pour la préparation du lit de semis ou pour nettoyer le terrain des herbes infestantes.

Cet outil agricole, ne peut être entraîné que par un arbre à cardans relié à la prise de force d'un tracteur agricole équipé de relevage hydraulique, avec attelage trois points universel. Grâce à la conception et aux caractéristiques spécifiques de cette machine, vous pouvez l'utiliser sur de grandes surfaces, mais aussi pour ameubler le terrain dans les vergers, les vignobles, etc.

La machine est destinée à un usage professionnel, seuls les opérateurs spécialisés sont autorisés à l'utiliser.

L'utilisation est interdite aux mineurs, analphabètes, personnes en conditions physiques ou psychiques altérées.

L'utilisation est interdite au personnel n'ayant pas le permis de conduire approprié ou non suffisamment informé et formé.

L'opérateur est responsable du contrôle du fonctionnement de la machine, du remplacement et de la réparation des pièces sujettes à usure qui pourraient provoquer des dégâts.

Une utilisation correcte et un bon entretien vous permettront d'avoir toujours un appareil performant. Nous vous conseillons donc de suivre attentivement toutes les instructions pour prévenir les inconvénients qui pourraient compromettre le bon fonctionnement et la durée de votre appareil.

*Il est également important de respecter scrupuleusement les descriptions de cette brochure car **le Constructeur décline toute responsabilité dans le cas de négligence ou de non observation de ces instructions.***

Le Constructeur est à votre entière disposition pour vous garantir une assistance technique immédiate et tout ce qui peut être nécessaire pour obtenir le meilleur fonctionnement et un rendement optimal de votre appareil.

1.2 CONSIDERACIONES

Este manual describe las normas de empleo, de mantenimiento y las piezas suministradas como repuestos para la cultivadora rotativa.

La máquina ha sido diseñada para trabajar el terreno después de la aradura, para la preparación del lecho de siembra o para limpiar el terreno de hierbas infestantes.

El instrumento agrícola puede operar sólo mediante un árbol cardánico aplicado a la toma de fuerza de un tractor agrícola que posea grupo elevador, con conexión universal de tres puntos. Gracias a su especial diseño y características específicas esta máquina, además de trabajar el terreno en áreas abiertas, es muy idónea para la preparación del terreno entre las hileras de las plantaciones frutales, viñas, etc.

La máquina se ha construido para un uso profesional, debe utilizarla sólo el personal especializado.

Prohibido el uso a menores, analfabetos, personas con problemas físicos o síquicos.

Prohibido el uso al personal sin el correspondiente permiso de conducir o sin una adecuada información y preparación.

El usuario es responsable del control del funcionamiento de la máquina, de la sustitución y reparación de las partes desgastadas que podrían provocar daños.

El funcionamiento regular de la máquina está supeditado a un uso correcto y una adecuada mantenimiento de la misma. Es aconsejable, por lo tanto, observar escrupulosamente las indicaciones expuestas en este manual, para prevenir así todo tipo de inconveniente que pueda perjudicar el buen funcionamiento y la durabilidad.

Es importante por otra parte respetar las indicaciones del manual ya que **el fabricante declina todo tipo de responsabilidad por problemas debidos a negligencias y a la no observación de dichas normas.** El Fabricante, se declara a sus órdenes para garantizar una inmediata y precisa asistencia técnica y brindar todo aquello que pueda ser necesario para un mejor funcionamiento y rendimiento de la máquina.

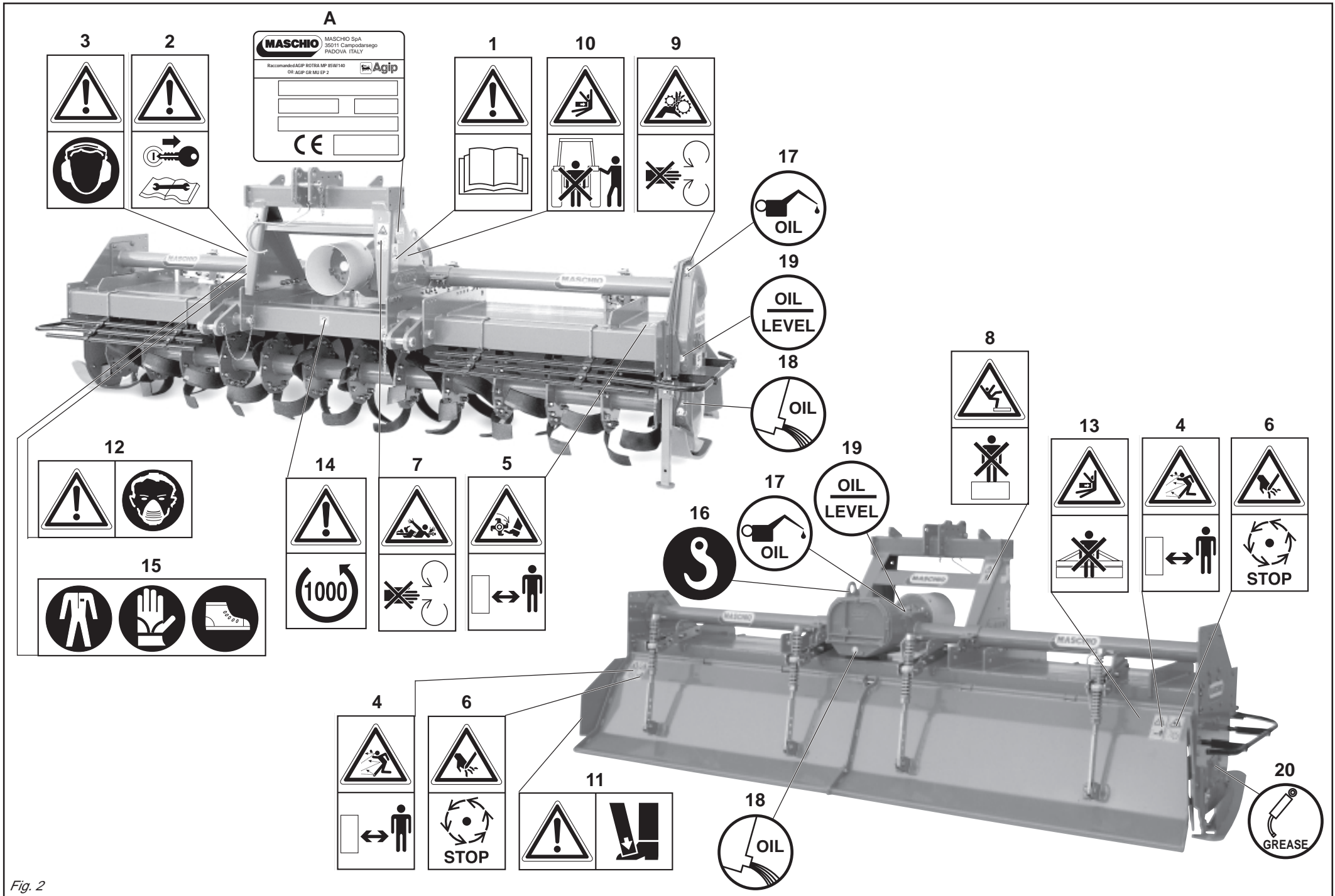


Fig. 2

1.3 SEGNALI DI AVVERTENZA

- 1) **Prima di iniziare ad operare**, leggere attentamente il libretto di istruzioni.
- 2) **Prima di qualsiasi operazione di manutenzione** e/o registrazione, arrestare e bloccare il trattore in piano, abbassare la macchina a terra e leggere il libretto di istruzioni.
- 3) **Rumorosità elevata.**
Munirsi di adeguati strumenti protettivi per l'udito, tipo cuffie.

1.4 SEGNALI DI PERICOLO

- 4) **Pericolo per possibile lancio di oggetti contundenti.**
Tenersi a distanza di sicurezza dalla macchina.
- 5) **Pericolo per possibile cesoiamento degli arti inferiori.**
Tenersi a distanza di sicurezza dalla macchina.
- 6) **Pericolo di cesoiamento delle mani.**
Non rimuovere le protezioni e non avvicinarsi con gli organi in movimento.
- 7) **Pericolo di essere agganciati dall'albero cardanico.**
Non avvicinarsi agli organi in movimento.
- 8) **Pericolo di caduta.**
Non salire sulla macchina in movimento.
- 9) **Pericolo per possibile cesoiamento degli arti superiori.** Tenersi a distanza di sicurezza dalla macchina in lavoro.
- 10) **Pericolo di schiacciamento.**
Non fraporsi tra la macchina e il trattore.
- 11) **Pericolo per possibile schiacciamento degli arti inferiori.**
Tenersi a distanza di sicurezza dalla macchina.
- 12) **Pericolo di respirazione di sostanze nocive.**
Munirsi di mascherina antipolvere nel caso di utilizzo di trattore senza cabina e filtri.
- 13) **Pericolo di schiacciamento.**
Non stare dietro la macchina.

1.3 WARNING SIGNALS

- 1) **Before operating machine**, carefully read the instruction book.
- 2) **Before any operation of maintenance** a/o adjustment, stop, brake the tractor on level ground, lower the machine to the ground and read the instruction book.
- 3) **Loud noise.**
Wear adequate hearing protection, e.g. headphones.

1.4 DANGER SIGNALS

- 4) **Danger of possible flying blunt objects.**
Keep a safe distance from the machine.
- 5) **Danger of possible shearing of lower limbs.**
Keep a safe distance from the machine.
- 6) **Danger of injury to the hands.**
Never remove the guards while the parts are mowing.
- 7) **Danger of being hooked by the cardan shaft.**
Do not go near the members of the machine while moving.
- 8) **Danger of falling.**
Do not get up on the machine while it is moving.
- 9) **Danger of possible shearing of upper limbs.**
Keep a safe distance from the machine while it is working.
- 10) **Danger of being crushed.**
Do not get between the tractor and the machine.
- 11) **Danger of possible shearing of lower limbs.** *Keep a safe distance from the machine.*
- 12) **Risk of inhaling harmful substances.**
Wear a dust mask if the tractor is used without cab and filters. Never remove the guards while the parts are mowing.
- 13) **Danger of being crushed.**
Do not get rear the machine.

1.3 WARNSIGNALE

- 1) **Vor Inbetriebnahme der Maschine** ist vorliegende Gebrauchsanweisung aufmerksam zu lesen.
- 2) **Vor Beginn jeder Art von Wartungsarbeiten** u/o Einstellungen an der Maschine, ist der Traktor auf ebener Fläche anzuhalten und zu blockieren, die Maschine auf den Boden abzusenken und die Gebrauchsanweisung zu lesen.
- 3) **Hohe Geräuschbelastung.**
Es empfiehlt sich das Verwenden von geeigneter Schutzkleidung wie z.B. Ohrschützer.

1.4 GEFAHRENSIGNALE

- 4) **Auswurfgefahr von stumpfen Gegenständen:**
Aufforderung, bei Maschine in Betrieb, einen angemessenem Sicherheitsabstand einzuhalten.
- 5) **Gefahr von Amputation der unteren Gliedmaßen:**
Aufforderung, bei Maschine in Betrieb, einen angemessenem Sicherheitsabstand einzuhalten.
- 6) **Gefahr für Abtrennen der Hände.**
Bei laufenden Teilen die Schutzabdeckungen nicht entfernen.
- 7) **Gefahr, mit der Kardanwelle verklemt zu werden:**
Verbot, sich den Maschinenteilen in Bewegung zu nähern.
- 8) **Absturzgefahr:**
Verbot, die Maschine in Betrieb zu besteigen.
- 9) **Gefahr von Amputation der oberen Gliedmaßen:**
Aufforderung, bei Maschine in Betrieb, einen angemessenem Sicherheitsabstand einzuhalten.
- 10) **Gefahr von Quetschungen:**
Verbot, sich zwischen Traktor und Maschine aufhalten.
- 11) **Gefahr von Quetschungen der unteren Gliedmaßen.**
Aufforderung, bei Maschine in Betrieb, einen angemessenem Sicherheitsabstand einzuhalten.
- 12) **Gefahr des Einatmens schädlicher Substanzen.**
Eine Staubschutzmaske benutzen, falls der Traktor ohne Kabine und Filter benutzt wird.
- 13) **Gefahr von Quetschungen:**
Verbot, sich hinten Maschine aufhalten.

1.3 SIGNAUX D'AVERTISSEMENT

- 1) **Avant de commencer à opérer**, lire attentivement le manuel contenant le mode d'emploi.
- 2) **Avant d'effectuer une opération d'entretien** et/ ou de réglage quelconque, arrêter le tracteur sur un terrain plat et le bloquer, abaisser la machine au sol, et lire le manuel contenant le mode d'emploi.
- 3) **Niveau de bruit élevé.**
Se munir de dispositifs de protection appropriés, par exemple casque contre le bruit.

1.4 SIGNAUX DE DANGER

- 4) **Danger représenté par le lancement possible d'objets contondants.**
Se tenir à distance de sécurité de la machine.
- 5) **Danger représenté par la pression possible des membres inférieurs.**
Se tenir à distance de sécurité de la machine.
- 6) **Danger de cisaillement des mains.**
Ne pas démonter les protections quand la machine est en marche.
- 7) **Danger d'être accrochés par l'arbre à cardan.**
Ne pas s'approcher des organes en mouvement.
- 8) **Danger de chute.** *Ne pas monter sur la machine en mouvement.*
- 9) **Danger représenté par la pression possible des membres supérieurs.**
Se tenir à distance de sécurité de la machine en fonctionnement.
- 10) **Danger d'écrasement.**
Ne pas se placer entre la machine et le tracteur.
- 11) **Danger d'écrasement possible des membres inférieurs.**
Se tenir à distance de sécurité de la machine.
- 12) **Danger de respiration de substances nocives.**
Porter un masque de protection contre la poussière en cas d'utilisation du tracteur sans la cabine et les filtres.
- 13) **Danger d'écrasement.**
Ne pas se placer derrière la machine.

1.3 SEÑALES DE ADVERTENCIA

- 1) **Antes de comenzar a trabajar**, lea con suma atención el manual de instrucciones.
- 2) **Antes de cualquier operación de mantenimiento** y/o regulación, pare y bloquee el tractor en un lugar plano, baje la máquina al suelo y lea el manual de instrucciones.
- 3) **Ruido elevado.**
Equipese con elementos de protección del oído adecuados, tipo auriculares.

1.4 SEÑALES DE PELIGRO

- 4) **Peligro de posible proyección de objetos contundentes.**
Manténgase a distancia de seguridad de la máquina.
- 5) **Peligro de posible corte de los miembros inferiores.**
Manténgase a distancia de seguridad de la máquina.
- 6) **Peligro de corte para las manos.**
No quitar las protecciones con los órganos de la máquina en movimiento.
- 7) **Peligro de ser enganchado por el árbol cardán.**
No se acerque a los órganos en movimiento.
- 8) **Peligro de caída.**
No suba sobre la máquina en movimiento.
- 9) **Peligro de posible corte de los miembros superiores.**
Manténgase a distancia de seguridad de la máquina en funcionamiento.
- 10) **Peligro de aplastamiento.**
No se interponga entre la máquina y el tractor.
- 11) **Peligro de posible aplastamiento de los miembros inferiores.**
Manténgase a distancia de seguridad de la máquina.
- 12) **Peligro de respiración de sustancias nocivas.**
Utilizar máscara antipolvo en caso de empleo del tractor sin cabina o sin filtros.
- 13) **Peligro de aplastamiento.**
No se atrase la máquina.

14) Prima di inserire la presa di forza, accertarsi del numero di giri prestabilito. Non scambiare il regime di 540 g/1' con i 1000 g/1'.

1.5 SEGNALI DI INDICAZIONE

- 15) Munirsi di un'abbigliamento antinfortunistico.
 16) Punto di aggancio per il sollevamento.
 17) Tappo per l'introduzione dell'olio.
 18) Tappo per lo scarico dell'olio.
 19) Tappo per il controllo dell'olio.
 20) Punto di ingrassaggio.
 A) Targhetta d'identificazione.

1.6 GARANZIA

Verificare all'atto della consegna che la macchina non abbia subito danni durante il trasporto e che gli accessori siano integri e al completo.

EVENTUALI RECLAMI DOVRANNO ESSERE PRESENTATI PER ISCRITTO ENTRO 8 GIORNI DAL RICEVIMENTO PRESSO IL CONCESSIONARIO.

L'acquirente potrà far valere i suoi diritti sulla garanzia solo quando egli abbia rispettato le condizioni concernenti la prestazione della garanzia, riportate nel contratto di fornitura.

1.7 SCADENZA DELLA GARANZIA

Oltre a quanto riportato nel contratto di fornitura, la garanzia decade:

- Qualora si dovesse oltrepassare il limite di potenza consentito riportato nella tabella dei dati tecnici a pag. 4.
- Qualora, mediante riparazioni eseguite dall'utilizzatore senza il consenso della Ditta Costruttrice o a causa del montaggio di pezzi di ricambio non originali, la macchina dovesse subire cambiamenti e il danno dovesse essere causato da tali cambiamenti.
- Qualora non fossero state seguite le istruzioni descritte in questo opuscolo.

14) Before engaging the pto, check that the rpm rate is that prescribed. Never exchange the 540 rpm rate for 1000 rpm.

1.5 INDICATION SIGNALS

- 15) Wear safety clothing.
 16) Coupling point for lifting.
 17) Oil fill plug.
 18) Oil drain plug.
 19) Oil level plug.
 20) Greasing point.
 A) Identification plate.

1.6 WARRANTY

When the machine is delivered, check that it has not been subjected to damage during transport and that the accessories are in a perfect condition and complete.

ANY CLAIMS FOLLOWING THE RECEIPT OF DAMAGED GOODS SHALL BE PRESENTED IN WRITING WITHIN 8 DAYS FROM RECEIPT OF THE GOODS THEMSELVES FROM YOUR LOCAL DEALER.

The purchaser may only make claims under guarantee when he has complied with the warranty conditions in the supply contract.

1.7 WHEN THE WARRANTY BECOMES VOID

Besides the cases specified in the supply agreement, the guarantee shall in any case become void:

- *When the implement has been used beyond the specified power limit, as given in the Technical features chart on page 4.*
- *When, following repairs made by the customer without authorization from the Manufacturer or owing to installation of spurious spare parts, the machine is subjected to variations and the damage can be ascribed to these variations.*
- *When the user has failed to comply with the instructions in this handbook.*

14) Vor dem Einschalten der Zapfwelle sicherstellen, daß die Solldrehzahl stimmt. Die Drehzahl 540 U/min nicht mit der Drehzahl 1000 U/min verwechseln.

1.5 HINWEISSIGNALE

- 15) Unfallschutzbekleidung tragen.
 16) Kupplungspunkt zum Ausheben.
 17) Einfüllstopfen Getriebeöl.
 18) Ablassstopfen Getriebeöl.
 19) Ölstandsstopfen Getriebeöl.
 20) Schmierstellen.
 A) Typenschild.

1.6 GARANTIE

Bei der Übergabe der Maschine sicherstellen, daß das Gerät keine Transportschäden aufweist und alle Zubehörteile vorhanden und unbeschädigt sind.

ETWAIGE REKLAMATIONEN SIND SCHRIFTLICH INNERHALB BINNEN 8 TAGEN AB DEM ERHALT BEIM VERTRAGSHÄNDLER.

Der Käufer kann seinen Anspruch auf Garantie nur dann geltend machen, wenn er sich an die Garantiebedingungen hält, die im Liefervertrag wiedergegeben sind.

1.7 GARANTIEVERFALL

Der Garantieanspruch verfällt außerdem auch immer:

- Wenn die zulässigen Leistungsgrenzwerte überschritten werden, die in der Tabelle der technischen Daten auf Seite 4 stehen.
- Wenn das Gerät infolge Reparaturen, die der Benutzer ohne die Genehmigung des Herstellers ausführen läßt, oder infolge der Verwendung von Ersatzteilen, die kein Original sind, geändert wird und der Schaden auf diesen Umständen beruht.
- Wenn die in diesem Heft stehenden Anleitungen nicht beachtet worden sind.

14) Avant d'enclencher la prise de force, assurez-vous du nombre de tours préconisé. Il ne faut pas changer le régime de 540 tr/mn avec celui de 1.000 tr/mn.

1.5 SIGNAUX D'INDICATION

- 15) Porter des vêtements de sécurité contre les accidents du travail.
 16) Point d'attelage pour le relevage.
 17) Bouchon de huile.
 18) Bouchon de vidange huile.
 19) Bouchon de niveau huile.
 20) Point de graissage.
 A) Plaque signalétique.

1.6 GARANTIE

Au moment de la livraison de votre appareil vérifiez qu'il n'a pas été endommagé pendant le transport et que tous les accessoires sont en bon état.

LES RÉCLAMATIONS ÉVENTUELLES DEVRONT ÊTRE PRÉSENTÉES PAR ÉCRIT DANS UN DÉLAI DE 8 JOURS À COMPTER DE LA RÉCEPTION CHEZ LE CONCESSIONAIRE.

L'acheteur pourra faire valoir ses droits de garantie uniquement s'il aura respecté les conditions contenues dans le contrat de fourniture.

1.7 EXPIRATION DE LA GARANTIE

Les conditions du contrat de fourniture demeurent valables, la garantie est supprimée dans les cas suivants:

- *En cas de dépassement de la limite de puissance admise (voir tableau des données techniques, page 4).*
- *En cas de réparations effectuées par l'utilisateur sans l'autorisation du Constructeur ou en cas de montage de pièces qui ne sont pas d'origine nécessitant des modifications qui comporteraient des dommages constatés.*
- *En cas de non observation des instructions décrites dans ce guide.*

14) Antes de inserir la toma de fuerza, controlar el número de revoluciones prestablecido. No confundirse entre el régimen de 540 rpm y el de 1000 rpm.

1.5 SEÑALES DE INDICACIÓN

- 15) Llevar ropa de trabajo adecuada contra accidentes.
 16) Punto de enganche para el alzamiento.
 17) Tapón introducción aceite.
 18) Tapón descarga aceite.
 19) Tapón de nivel aceite.
 20) Punto de engrase.
 A) Placa de identificación.

1.6 GARANTIA

En el momento de la recepción de la máquina controlar que no haya sufrido daños por el transporte y que estén todos los accesorios en perfecto estado.

EVENTUALES RECLAMOS SE DEBERÁN PRESENTAR POR ESCRITO DENTRO DE LOS 8 DÍAS DEL MOMENTO DE RECEPCIÓN EN EL CONCESSIONARIO.

El comprador podrá gozar de la garantía sólo si ha respetado las condiciones relativas a la garantía, expuestas en el contrato de provisión.

1.7 VENCIMIENTO DE LA GARANTIA

Además de los casos previstos en el contrato de provisión, la garantía pierde todo valor si:

- Si se supera el límite de potencia permitido expuesto en la tabla de los datos técnicos de la pág. 4.
- Si la máquina sufre modificaciones seguidamente a reparaciones efectuadas por el usuario sin la debida autorización o por el montaje de repuestos no originales, y si dichas modificaciones provocan averías.
- Por la no observación de las normas que se describen en este manual.

2.0 NORME DI SICUREZZA E PREVENZIONE INFORTUNI

Fare attenzione al segnale di pericolo, dove riportato, in questo opuscolo.



I segnali di pericolo sono di tre livelli:

PERICOLO: Questo segnale avverte che se le operazioni descritte non sono correttamente eseguite, **causano** gravi lesioni, morte o rischi a lungo termine per la salute.

AVVERTENZA: Questo segnale avverte che se le operazioni descritte non sono correttamente eseguite, **possono causare** gravi lesioni, morte o rischi a lungo termine per la salute.

CAUTELA: Questo segnale avverte che se le operazioni descritte non sono correttamente eseguite, **possono causare** danni alla macchina.

Leggere attentamente tutte le istruzioni prima dell'impiego della macchina, in caso di dubbi rivolgersi direttamente ai tecnici dei Concessionari della Ditta Costruttrice.

La Ditta Costruttrice declina ogni e qualsiasi responsabilità per la mancata osservanza delle norme di sicurezza e di prevenzione infortuni di seguito descritte.

- 1) Fare attenzione ai simboli di pericolo riportati in questo opuscolo e sulla macchina.
- 2) Evitare assolutamente di toccare in qualsiasi modo le parti in movimento.
- 3) Interventi e regolazioni sulla macchina devono essere sempre effettuate a motore spento e trattore bloccato.
- 4) In caso di manutenzione della macchina disinnestare i tubi idraulici dalle prese del trattore.

2.0 SAFETY AND ACCIDENT PREVENTING PROVISIONS

Pay great attention to the danger signal where indicated in this handbook.



There are three types of danger signal:

DANGER: This signal warns when serious injuries, death or long-term health risks would be **caused** by failure to correctly carry out the described operations.

WARNING: This signal warns when serious injuries, death or long-term health risks **could be caused** by failure to correctly carry out the described operations.

CAUTION: This signal warns when damage to the machine **could be caused** by failure to carry out the described operations.

Become thoroughly familiar with all the instructions before using the machine. Contact the technicians of the Manufacturer's concessionaires in case of doubt.

The Manufacturer declines all and every responsibility for failure to comply with the safety and accident-prevention regulations described herein.

- 1) Comply with the instructions given by the danger symbols in this handbook and affixed to the machine itself.
- 2) Never ever touch any moving part.
- 3) Operations and adjustments to the implement must always be carried out when the engine is off and the tractor braked.
- 4) Disconnect the hydraulic pipes from the tractor taps when the machine is serviced.

2.0 SICHERHEITS UND UNFALLVERHÜTUNGS BESTIMMUNGEN

Achten Sie auf dieses Gefahr-signal, wenn es in diesem Heft erscheint.



Es gibt Gefahr-signale drei unterschiedlicher Stufen:

GEFAHR: Dieses Signal weist darauf hin, daß der beschriebene Vorgang, wenn er nicht korrekt ausgeführt wird, schwere Verletzungen, den Tod oder langfristige Gefahren für die Gesundheit **verursacht**.

ACHTUNG: Dieses Signal weist darauf hin, daß der beschriebene Vorgang, wenn er nicht korrekt ausgeführt wird, schwere Verletzungen, den Tod oder langfristige Gefahren für die Gesundheit **verursachen kann**.

VORSICHT: Dieses Signal weist darauf hin, daß der beschriebene Vorgang, wenn er nicht korrekt ausgeführt wird, zu Schäden an dem Gerät **führen kann**.

Vor der ersten Benutzung des Maschinen allen Anweisungen aufmerksam durchlesen.

Im Zweifelsfall wenden Sie sich direkt an die Techniker des Vertragshändlers der Herstellerfirma. Der Hersteller lehnt jegliche Haftung ab, wenn die im folgenden beschriebenen Sicherheits- und Unfallverhütungsbestimmungen nicht beachtet worden sind.

- 1) Auf das Gefahr-signal achten, das in diesem Heft und auf der Maschine selbst vorhanden ist.
- 2) Es ist auf jeden Fall zu vermeiden, die sich bewegenden Teile auf irgendeine Weise anzufassen.
- 3) Eingriffe und Einstellungen am Gerät dürfen nur bei abgestelltem Motor und bei blockiertem Schlepper vorgenommen werden.
- 4) Bei der Wartung der Maschine die hydraulischen Leitungen von den Druckanschlüssen des Traktors abtrennen.

2.0 CONSIGNES DE SECURITE ET DE PREVENTION DES ACCIDENTS

Faites attention au signal de danger chaque fois que vous le rencontrez dans cette brochure.



Les signaux de danger sont de trois niveaux:

DANGER: Ce signal informe que l'exécution incorrecte des opérations décrites **provoque** des accidents graves, la mort ou des risques à long terme pour la santé des personnes.

ATTENTION: Ce signal informe que l'exécution incorrecte des opérations décrites **peut provoquer** des accidents graves, la mort ou des risques à long terme pour la santé des personnes.

IMPORTANT: Ce signal informe que l'exécution incorrecte des opérations décrites **peut provoquer** des dégâts graves à la machine.

Lisez attentivement toutes les instructions avant d'utiliser la machine; en cas de doutes, adressez-vous directement aux techniciens des Concessionnaires du Constructeur.

Le Constructeur décline toute responsabilité dans le cas de non observation des consignes suivantes de sécurité et de prévention des accidents.

- 1) Faites attention aux symboles de danger que vous trouverez dans cette brochure et sur votre machine.
- 2) Evitez absolument de toucher les parties en mouvement.
- 3) Les interventions ou les réglages sur le machine ne seront effectués que si le moteur est éteint et le tracteur bloqué.
- 4) En cas d'entretien de la machine débrancher les tubes hydrauliques des prises du tracteur.

2.0 NORMAS DE SEGURIDAD Y PREVENCIÓN ACCIDENTES

Prestar atención cuando aparece esta indicación de peligro en el manual.



Las indicaciones de peligro pueden ser de tres niveles.

PELIGRO: Esta indicación advierte que si las operaciones descritas no se efectúan en modo correcto, **causan** graves lesiones, muerte o riesgos graves para la salud.

ATENCIÓN: Esta indicación nos advierte que si las operaciones descritas no se efectúan correctamente, **pueden causar** graves lesiones, muerte o riesgos graves para la salud.

CAUTELA: Esta indicación advierte que si las operaciones descritas no se efectúan correctamente, **pueden causar** daños a la máquina.

Leer atentamente todas las instrucciones antes del empleo de la máquina, en caso de dudas ponerse en contacto directamente con los técnicos de los Concesionarios del fabricante.

El fabricante declina toda responsabilidad frente a inconvenientes causados por la no observación de las normas de seguridad y de prevención de accidentes descritas a continuación.

- 1) Prestar atención a los símbolos de peligro expuestos en este manual y presentes en la máquina.
- 2) No tocar jamás las partes en movimiento.
- 3) Reparaciones y regulaciones sobre el equipo se deben siempre efectuar con el motor apagado y el tractor bloqueado.
- 4) En caso de mantenimiento de la máquina desconectar los tubos hidráulicos de las tomas del tractor.

- 5) Prima di effettuare qualsiasi operazione sotto la macchina, accertarsi che la trasmissione cardanica sia staccata dalla presa di forza, ed assicurare la macchina con dei supporti in modo da evitarne la discesa accidentale.
- 6) È assolutamente vietato condurre o far condurre il trattore, con la macchina applicata, da personale sprovvisto di patente di guida adeguata, inesperto e non in buone condizioni di salute.
- 7) Osservare scrupolosamente tutte le misure di prevenzione infortuni raccomandate e descritte in questo opuscolo.
- 8) L'applicazione della macchina al trattore, comporta una diversa distribuzione dei pesi sugli assi. È consigliabile pertanto aggiungere apposite zavorre nella parte anteriore del trattore in modo da ripartire adeguatamente il peso sugli assi.
- 9) La macchina applicata, può essere comandato solo con albero cardanico completo delle necessarie sicurezze per i sovraccarichi e delle protezioni fissate con l'apposita catenella. Fare attenzione al cardano in rotazione.
- 10) Prima di mettere in funzione il trattore e la macchina stessa, controllare la perfetta integrità di tutte le sicurezze per il trasporto e l'uso.
- 11) Le etichette con le istruzioni, applicate sulla macchina, danno gli opportuni consigli in forma essenziale per evitare gli infortuni.
- 12) Per la circolazione su strada, è necessario attenersi alle normative del codice stradale in vigore nel relativo Paese.
- 13) Il trasporto su strada avviene sotto la totale responsabilità dell'utente, che è tenuto a verificare l'adeguatezza alle norme del codice della strada in vigore nel Paese di utilizzo. Rispettare il peso massimo previsto sull'asse del trattore, il peso totale mobile, la regolamentazione sul trasporto e il codice stradale.
- 14) Prima di iniziare il lavoro, familiarizzare con i dispositivi di comando e le loro funzioni.

- 5) *Before proceeding with any work under the machine, make sure that the driveline has been detached from the PTO and secure the machine itself with supports to make sure that it is unable to accidentally drop.*
- 6) *It is absolutely forbidden for persons without a driving license, inexperienced persons or those in precarious health conditions to drive the tractor with the machine mounted.*
- 7) *Strictly comply with all the recommended accident preventing measures described in this handbook.*
- 8) *Assembly of a implement on the tractor will shift the weights on the axles. It is there fore advisable to add weights to the front part of the tractor in order to balance the weights on the axles themselves.*
- 9) *The coupled implement may only be controlled through the cardan shaft complete with the necessary safety devices for overloads and with the guards fixed with the relative latch. Keep away from the cardan shaft while it is turning.*
- 10) *Before starting the tractor and implement, always check that all safety devices guarding transport and use are in a perfect condition.*
- 11) *The instruction labels affixed to the machine give useful advice on how to prevent accidents.*
- 12) *Always comply with the highway code in force in your country when travelling on public roads.*
- 13) *Transport on roads takes place under the total responsibility of the user, who is obliged to verify the adequacy of the machine to the rules of the road traffic code in force in that country. Comply with the maximum permissible weight on the axle of the tractor, the total adjustable weight, transport regulations and the highway code.*
- 14) *Always become familiar with the controls and their operation before starting work.*

- 5) Bevor man irgendeine Arbeit unter der Maschine ausführt, sicherstellen, dass das Kardangelenk von der Zapfwelle abgetrennt ist und sicherstellen, dass die Maschine mit Trägern sicher abgestützt ist, um das unbeabsichtigte Senken zu vermeiden.
- 6) Es ist absolut verboten, den Schlepper mit angebrachtem Gerät von Personen fahren zu lassen, die keinen Führerschein haben, die unerfahren sind oder deren Gesundheitszustand zu wünschen läßt.
- 7) Alle Maßnahmen zur Unfallverhütung, die in diesem Heft beschrieben sind, müssen genauestens beachtet werden.
- 8) Der Anbau eines Zusatzgerätes am Schlepper führt zur Verlagerung der Achslasten. Am Schlepper ist daher Frontballast anzubringen, um das Gleichgewicht wieder herzustellen.
- 9) Das Anbaugerät kann nur dann gesteuert werden, wenn seine Gelenkwelle mit Überlastsicherungen und Schutz versehen ist und dieser mit seiner Kette befestigt ist. Vorsicht vor der sich drehenden Gelenkwelle!
- 10) Bevor der Schlepper und das Gerät in Betrieb genommen werden, sind alle Sicherheiten für Transport und Benutzung auf ihre Unversehrtheit zu prüfen.
- 11) Die Etiketten mit Hinweisen, die auf dem Gerät aufgeklebt sind, geben in knapper Form Anweisungen, um Unfälle zu vermeiden.
- 12) Bei der Teilnahme am Straßenverkehr sind die Bestimmungen der Straßenverkehrsordnung zu beachten, die in dem jeweiligen Land gelten.
- 13) Der Transport auf öffentlichen Straßen liegt einzig und allein unter der Verantwortung des Konsumenten, der für die Befolgung der aufgrund der landesgültigen Straßenverkehrsordnung vorgeschriebenen Angaben zu sorgen hat. Das für die Achse vorgesehene Höchstgewicht, das bewegliche Gesamtgewicht, die Transportbestimmungen und die Straßenverkehrsordnung beachten.
- 14) Bevor man mit der Arbeit beginnt, sollte man sich mit den Stellteilen und ihrer Funktion vertraut machen.

- 5) *Avant d'effectuer une quelconque opération sous la machine, s'assurer que la transmission à cardans est débranchée de la prise de force et bloquer la machine avec des supports pour éviter la descente accidentelle.*
- 6) *Il est absolument interdit de laisser conduire le tracteur, quand la machine est montée, par des personnes sans permis, inexpérimentées ou qui ont des problèmes de santé.*
- 7) *Observez scrupuleusement toutes les mesures de prévention des accidents recommandées ou décrites dans cette brochure.*
- 8) *L'application d'un équipement supplémentaire au tracteur entraîne une répartition différente des poids sur les essieux. Ajoutez donc les masses de lestage nécessaires à l'avant du tracteur de manière à équilibrer les poids.*
- 9) *L'outil adapté au tracteur ne peut être commandé que par l'arbre à cardans équipé de tous les dispositifs de sécurité contre les surcharges et couvert par les protections qui seront fixées par la chaînette spécialement prévue. Faites très attention au cardan en rotation!*
- 10) *Avant de mettre en marche le tracteur et l'appareil, contrôlez si toutes les sécurités pour le travail et le transport sont en parfait état.*
- 11) *Les étiquettes avec les instructions, appliquées sur la machine, vous donnent les conseils utiles pour éviter les accidents.*
- 12) *Lors de la circulation sur route, respectez le code de la route en vigueur dans votre Pays.*
- 13) *Le transport sur route est effectué sous l'entière responsabilité de l'utilisateur qui est tenu à contrôler qu'il soit conforme aux normes du code de la route en vigueur dans le Pays d'utilisation. Respectez le poids maximum autorisé sur l'essieu par le tracteur, le poids total roulant, la réglementation sur le transport et le code de la route.*
- 14) *Avant de commencer le travail, apprenez à utiliser les dispositifs de commande.*

- 5) Antes de efectuar cualquier trabajo bajo la máquina, cerciorarse que la transmisión cardánica esté desconectada de la toma de fuerza, y bloquear la máquina con soportes para evitar su descenso accidental.
- 6) Está terminantemente prohibido confiar la conducción del tractor, con el equipo aplicado, a personas sin permiso de conducir, inexpertas o que no estén en buenas condiciones de salud.
- 7) Observar escrupulosamente todas las medidas de prevención de accidentes aconsejadas y descritas en este manual.
- 8) La aplicación de un equipo adicional al tractor, implica una distribución del peso distinta sobre los ejes. Es aconsejable por lo tanto agregar oportunos contrapesos en la parte delantera del tractor para así equilibrar los pesos sobre los ejes.
- 9) La herramienta aplicada se puede comandar sólo con el árbol cardánico provisto de los correspondientes elementos de seguridad contra sobrecargas y con las protecciones fijadas con la relativa cadena. Tener cuidado con el cardán en rotación.
- 10) Antes de poner en función el tractor y la herramienta misma, controlar el perfecto estado de todos los elementos de seguridad para el transporte y el uso.
- 11) Las etiquetas con las instrucciones, aplicadas en la máquina, dan las oportunas sugerencias en forma esencial para el transporte y el empleo.
- 12) Para circular en carreteras es necesario respetar las normas del código vial en vigor en el país de empleo.
- 13) El transporte sobre la vía pública se efectúa bajo la total responsabilidad del usuario, quien tiene que verificar la adecuación a las normas de circulación en vigor en el país de empleo de la máquina. Respetar el peso máximo previsto sobre el eje del tractor, el peso total móvil, la reglamentación relativa al transporte y el código vial.
- 14) Antes de iniciar el trabajo, familiarizarse con los dispositivos de mando y las relativas funciones.

- 15) Usare un abbigliamento idoneo. Evitare assolutamente abiti svolazzanti o con lembi che in qualche modo potrebbero impigliarsi in parti rotanti e in organi in movimento.
- 16) Agganciare la macchina, come previsto, su di un trattore di adeguata potenza e configurazione mediante l'apposito dispositivo (sollevatore), conforme alle norme.
- 17) Prestare la massima attenzione nella fase di aggancio e sgancio della macchina.
- 18) La macchina ed i suoi eventuali accessori per il trasporto su strada devono essere muniti di segnalazioni e protezioni adeguate.
- 19) Con trattore in moto, non lasciare mai il posto di guida.
- 20) È molto importante tenere presente che la tenuta di strada e la capacità di direzione e frenatura, possono essere influenzati, anche in modo notevole, dalla presenza della macchina portata o trainata.
- 21) In curva, fare attenzione alla forza centrifuga esercitata in posizione diversa, del centro di gravità, con e senza macchina portata.
- 22) Prima di inserire la presa di forza, accertarsi del numero di giri prestabilito. Non scambiare il regime di 540 g/1' con i 1000 g/1'.
- 23) È assolutamente vietato stazionare nell'area d'azione della macchina, dove vi sono organi in movimento.
- 24) Prima di abbandonare il trattore, abbassare la macchina agganciata al gruppo sollevatore, arrestare il motore, inserire il freno di stazionamento e togliere la chiave di accensione dal quadro comandi.
- 25) È assolutamente vietato interporre tra il trattore e la macchina (Fig. 4) con motore acceso e cardano inserito nonché senza aver azionato il freno di stazionamento ed aver inserito, sotto le ruote, un ceppo o un sasso di bloccaggio. Mantenersi ad una distanza di sicurezza dalla macchina in lavoro, per possibili lanci di corpi contundenti.

- 15) *Always wear suitable clothing. Never ever wear loose garments or those with edges that could in some way become caught up in rotating parts or moving mechanisms.*
- 16) *As indicated, couple the implement to a tractor of adequate power and configuration, using a device (lift) conforming to the prescriptions.*
- 17) *Take the utmost care during the implement coupling and release phases.*
- 18) *Any accessories for transport must be equipped with adequate signals and guards.*
- 19) *Never ever leave the driving seat whilst the tractor is moving.*
- 20) *It is very important to remember that the road holding, steering and braking capacity may be even notably influenced by the presence of a towed or mounted implement.*
- 21) *Always take care of the centrifugal force exercised by the furthered position of the center of gravity, when turning corners with the implement mounted.*
- 22) *Before engaging the pto, check that the rpm rate is that prescribed. Never exchange the 540 rpm rate for 1000 rpm.*
- 23) *It is absolutely forbidden to stand within the operative range of the machine where there are moving parts.*
- 24) *Before leaving the tractor, lower the implement coupled to the lift unit, stop the engine, engage the hand brake and remove the ignition key from the control panel.*
- 25) *It is absolutely forbidden to stand between the tractor and the machine (Fig. 4) when the engine is running and the cardan shaft is engaged without having first engaged the hand brake and placed a block or stone under the wheels to prevent them from moving. Keep a safe distance from the shredder at work to avoid being hit by possible flying stones, etc.*

- 15) Geeignete Arbeitskleidung verwenden. Flatternde Kleidungsstücke absolut vermeiden, weil diese sich in den in Rotation befindlichen Teilen verfangen könnten.
- 16) Das Gerät wie vorgesehen an einem Schlepper geeigneter Zugkraft und Konfiguration ankuppeln, und zwar mit einer Vorrichtung (Kraftheber), die den Normen entspricht.
- 17) Bei Ein- und Auskuppeln des Gerätes ist immer größte Aufmerksamkeit geboten.
- 18) Für den Transport müssen etwaige Zubehörteile mit Kennzeichnung versehen und angemessen geschützt werden.
- 19) Wenn der Schlepper in Betrieb ist, nie den Fahrerplatz verlassen.
- 20) Es ist sehr wichtig zu berücksichtigen, daß die Bodenhaftung und das Lenk- und Bremsvermögen stark davon beeinflusst werden, ob ein Anbaugerät vorhanden ist oder nicht.
- 21) In Kurven auf die erhöhte Fliehkraft achten, die durch die weit vom Schwerpunkt entfernte Position des Anbaugerätes bedingt ist.
- 22) Vor dem Einschalten der Zapfwelle sicherstellen, daß die Solldrehzahl stimmt. Die Drehzahl 540 U/min nicht mit der Drehzahl 1000 U/min verwechseln.
- 23) Es ist absolut verboten, sich in der Reichweite des Gerätes aufzuhalten, wo sich bewegliche Teile befinden.
- 24) Bevor man vom Schlepper steigt, das am Kraftheber angekuppelte Gerät absenken, den Motor abstellen, die Feststellbremse ziehen und den Zündschlüssel abziehen.
- 25) Es ist absolut verboten, bei laufendem Motor und eingeschalteter Gelenkwelle zwischen den Schlepper und das Gerät zu treten (Abb. 4). Dazu muß die Feststellbremse gezogen werden und unter die Räder ein Bremskeil oder ein großer Stein gelegt worden sein. Achten Sie bei der Arbeit mit der Maschine auf den nötigen Sicherheitsabstand aufgrund der Auswurfgefahr stumpfer Gegenstände.

- 15) *Mettez toujours des vêtements appropriés. Évitez les habits amples qui pourraient s'encaster dans les organes en mouvement.*
- 16) *Attelez l'appareil à un tracteur d'une puissance appropriée au moyen d'un dispositif (relevage) conforme aux normes.*
- 17) *Prêtez une attention particulière aux phases d'attelage et décrochage de l'appareil.*
- 18) *Les accessoires prévus pour le transport doivent être équipés de dispositifs de signalisation et de protections appropriées.*
- 19) *Ne quittez jamais le poste de conduite quand le moteur est en marche.*
- 20) *N'oubliez jamais que la tenue de route et la capacité de direction et de freinage peuvent être modifiées considérablement par les outils trainés ou portés.*
- 21) *Dans les virages faites attention à la force centrifuge exercée par la position différente du centre de gravité, avec ou sans outil porté.*
- 22) *Avant d'enclencher la prise de force, assurez-vous du nombre de tours préconisé. Il ne faut pas changer le régime de 540 tr/mn avec celui de 1.000 tr/mn.*
- 23) *Il est absolument interdit de stationner dans le rayon d'action de la machine et notamment près des organes en mouvement.*
- 24) *Avant de quitter le tracteur, abaissez la machine attelée au relevage, arrêtez le moteur, bloquez le frein de stationnement et retirez la clé d'allumage.*
- 25) *Il est absolument interdit de se mettre entre le tracteur et l'appareil (Fig. 4) quand le moteur est en marche et le cardan enclenché, sans avoir tiré le frein de stationnement et bloqué les roues avec une cale ou un caillou. Se tenir à une distance de sécurité de la machine en fonctionnement, à cause du lancement possible d'objets contondants.*

- 15) Usar vestidos adaptos. Evitar siempre las prendas amplias y con volados, que podrían engancharse en partes rotantes y en órganos en movimiento.
- 16) Enganchar la máquina, como previsto, en un tractor con potencia idónea y configuración adecuada, mediante el específico dispositivo (elevador) conforme con las normas.
- 17) Poner mucha atención en la fase de enganche y desenganche de la máquina.
- 18) Los eventuales accesorios para el transporte deben poseer señalizaciones y protecciones adecuadas.
- 19) Con tractor en movimiento, no abandonar nunca el lugar de conducción.
- 20) Es muy importante recordar que la adherencia en carretera y la capacidad de dirección y frenado, pueden variar significativamente, por la presencia de un equipo transportado o remolcado.
- 21) En curva, prestar atención a la fuerza centrífuga ejercitada en posición diversa, del centro de gravedad, con y sin equipo transportado.
- 22) Antes de inserir la toma de fuerza, controlar el número de revoluciones prestablecido. No confundirse entre el régimen de 540 rpm y el de 1000 rpm.
- 23) Está terminantemente prohibido permanecer en el área de acción de la máquina.
- 24) Antes de abandonar el tractor, bajar el equipo enganchado al grupo elevador, detener el motor, inserir el freno de estacionamiento y quitar la llave de encendido del tablero de mandos.
- 25) Está terminantemente prohibido colocarse entre el tractor y el equipo (Fig. 4) con motor encendido y cardán inserido, o sin haber accionado el freno de estacionamiento y de colocar, debajo de las ruedas, una piedra u otro elemento de bloqueo. Manténgase a una distancia de seguridad de la máquina durante el trabajo, porque puede proyectar objetos.

- 26) Prima di agganciare o sganciare la macchina dall'attacco tre punti, mettere in posizione di blocco la leva di comando sollevatore.
- 27) La categoria dei perni di attacco della macchina deve corrispondere a quella dell'attacco del sollevatore.
- 28) Fare attenzione quando si lavora nella zona dei bracci del sollevamento, è un'area molto pericolosa.
- 29) È assolutamente vietato interpersi fra il trattore e l'attacco della macchina per manovrare il comando dall'esterno per il sollevamento (Fig. 3).
- 30) In fase di trasporto, fissare con le relative catene e tenditori i bracci laterali di sollevamento.
- 31) In fase di trasporto su strada, con la macchina sollevata, mettere in posizione di blocco la leva di comando del sollevatore idraulico del trattore. In fase di sollevamento dal terreno, i giunti dell'albero cardanico vengono piegati a più di 40° (P.d.F. ferma), staccare l'albero dalla P.d.F. della trattrice.
- 32) Utilizzare esclusivamente l'albero cardanico previsto dal Costruttore.
- 33) Controllare spesso e con periodicità le protezioni dell'albero cardanico, deve essere sempre in ottimo stato e saldamente fissato.
- 34) Fare molta attenzione alla protezione dell'albero cardanico, sia in posizione di trasporto che di lavoro.

- 26) *Always set the lift control lever to the locked position before coupling or releasing the implement from the three-point coupling.*
- 27) *The category of the implement coupling pins must correspond to that of the lift coupling.*
- 28) *Take care when working near the lift links. This is a very dangerous zone.*
- 29) *It is absolutely forbidden to stand between the tractor and the implement when manoeuvring the lift control from the outside (Fig. 3).*
- 30) *Fix the side lift links with the relative chains and idlers during the transport phase.*
- 31) *Set the control lever of the hydraulic lift to the locked position during road transport with the implement raised. When hoisting from the ground, the joints of the cardan shaft are bent to more than 40° (power takeoff turned off). Detach the shaft from the power takeoff of the tractor.*
- 32) *Only use the cardan shaft recommended by the Manufacturer.*
- 33) *Frequently and periodically check the cardan shaft guard. It must always be in an excellent condition and well-welded.*
- 34) *Take great care of the the cardan shaft guard, both in the transport and work positions.*

- 26) Bevor das Gerät am oberen Kupplungspunkt ein oder ausgekuppelt wird, ist der Schalthebel des Krafthebers zu blockieren.
- 27) Die Kategorie der Anschlußbolzen des Gerätes muß zum Anschluß des Krafthebers passen.
- 28) Vorsicht beim Arbeiten im Bereich der Heberarme. Dieser Bereich ist eine Gefahrenzone.
- 29) Es ist absolut verboten, zwischen den Schlepper und den Anschluß zu treten, um die Aushebung von außen zu betätigen (Abb. 3).
- 30) Beim Transport müssen die seitlichen Lenker mit den Stabilisierungsketten und Spannvorrichtungen befestigt werden.
- 31) Beim Straßentransport mit ausgehobenem Anbaugerät ist der Schalthebel des Krafthebers in die blockierte Stellung zu setzen. Bei Anheben der Maschine werden die Kupplungsstücke der Kardanwelle um mehr als 40° abgebogen (Kraftübertragung stillstehend); die Kardanwelle von der Kraftübertragung des Traktors abschließen.
- 32) Nur die vom Hersteller vorgesehene Gelenkwelle verwenden.
- 33) Den Gelenkwellenschutz in regelmäßigen Abständen prüfen. Er muß immer einen ausgezeichneten Zustand aufweisen und fest verankert sein.
- 34) Stets auf den Gelenkwellenschutz achten, sowohl in der Arbeits- als auch der Transportposition.

- 26) *Avant de fixer ou décrocher l'appareil sur le troisième point d'attelage, mettez le levier de commande du relevage en position de blocage.*
- 27) *La catégorie des pivots d'attelage doit correspondre à celle de l'attelage du relevage.*
- 28) *Faites attention quand vous travaillez près des bras relevage: c'est très dangereux.*
- 29) *Il est absolument interdit de se mettre entre le tracteur et l'attelage pour manoeuvrer la commande de relevage de l'extérieur (Fig. 3).*
- 30) *Lors du transport, fixez les barres de relevage par les chaînes et les tendeurs.*
- 31) *Lors des déplacements sur route, la machine étant soulevée, mettez le levier de commande du relevage hydraulique en position de blocage. En phase de soulèvement du sol, les joints de l'arbre à cardan sont pliés à plus de 40° (Prise de force arrêtée), détacher l'arbre de la prise de force du tracteur.*
- 32) *Utilisez exclusivement l'arbre à cardans prévu par le Constructeur.*
- 33) *Contrôlez souvent et régulièrement la protection de l'arbre à cardans; elle doit être toujours en parfait état.*
- 34) *Vérifiez attentivement la protection de l'arbre à cardans, aussi bien en position de transport que de travail.*

- 26) Antes de enganchar o desenganchar el equipo en el tercer punto, poner en posición de bloqueo la palanca de mando elevador.
- 27) La categoría de los pernos de enganche del equipo debe corresponder con la del enganche del elevador.
- 28) Prestar atención cuando se trabaja en la zona de los brazos de elevación, es un área muy peligrosa.
- 29) Está absolutamente prohibido colocarse entre el tractor y el enganche para maniobrar el mando desde el externo en la fase de elevación (Fig. 3).
- 30) En fase de transporte, fijar con las relativas cadenas y tensores los brazos laterales de elevación.
- 31) En fase de transporte en carretera, con equipo alzado, poner en posición de bloqueo la palanca de mando del elevador hidráulico. Durante el levantamiento del terreno, las juntas del árbol cardán se pliegan a más de 40° (toma de fuerza parada), desconecte el árbol de la toma de fuerza del tractor.
- 32) Utilizar exclusivamente el árbol cardánico previsto por el Fabricante.
- 33) Controlar frecuentemente en modo periódico la protección del árbol cardánico, debe encontrarse siempre en perfecto estado y fijado en modo seguro.
- 34) Prestar mucha atención a la protección del árbol cardánico tanto en posición de transporte como también en posición de trabajo.

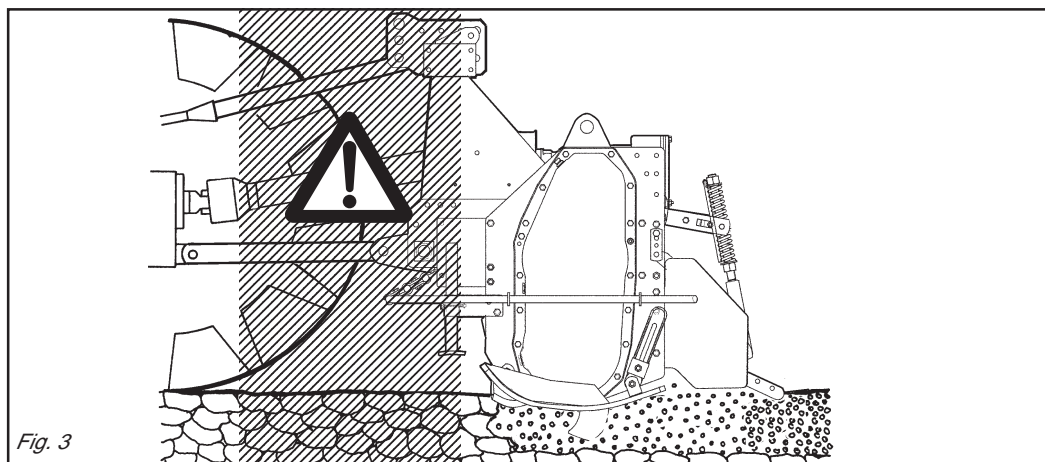


Fig. 3

- 35) L'installazione e lo smontaggio dell'albero cardanico deve essere sempre fatta a motore spento.
- 36) Fare molta attenzione al corretto montaggio e alla sicurezza dell'albero cardanico, (e sia alla P.d.F. della macchina che alla P.T.O. del trattore).
- 37) Bloccare la rotazione della protezione dell'albero cardanico con la catena in dotazione.
- 38) Prima di inserire la presa di forza, assicurarsi che non vi siano persone o animali nella zona d'azione e che il regime scelto corrisponda a quello consentito. Mai superare il massimo previsto.
- 39) Non inserire la presa di forza a motore spento.
- 40) Disinserire, sempre, la presa di forza quando l'albero cardanico fa un angolo troppo aperto (mai oltre i 10÷15 gradi - Fig. 4) e quando non viene usata.
- 41) Pulire e ingrassare l'albero cardanico solo quando la presa di forza è disinserita, il motore è spento, il freno di stazionamento è inserito e la chiave staccata.
- 42) Quando non serve, appoggiare l'albero cardanico sul supporto previsto.
- 43) Dopo lo smontaggio dell'albero cardanico, rimettere il cappuccio di protezione sull'albero della presa di forza.
- 44) L'uso prolungato della macchina può dare come effetto secondario un riscaldamento della scatola del multi-

- 35) *The cardan shaft must only be installed or dismantled whilst the engine is off.*
- 36) *Take great care to ensure that the cardan shaft is correctly assembled and safe, (and carefully check the P.d.F. of the machine and the P.T.O. of the tractor).*
- 37) *Use the supplied latch to prevent the cardan shaft guard from turning.*
- 38) *Before engaging the pto, ensure that there are no persons or animals in the field of action of the machine and that the selected running rate corresponds to the permissible value. Never exceed the recommended maximum rate.*
- 39) *Never engage the pto when the engine is off.*
- 40) *Always disengage the pto when the cardan shaft is set at an excessively open angle (never beyond 10÷15 degrees - Fig. 4) and when it is not in use.*
- 41) *Only clean and grease the cardan shaft when the pto is disengaged, the engine off, the hand brake engaged and the ignition key removed.*
- 42) *Rest the cardan shaft on its stand when not in use.*
- 43) *Refit the protective cap on the pto shaft after having dismantled the cardan shaft.*
- 44) *Lengthy use of the machine can, as secondary effect, overheat the over-*

- 35) Installation und Ausbau der Gelenkwelle dürfen nur bei stehendem Motor ausgeführt werden.
- 36) Besonders auf die korrekte Montage und die Sicherheit der Gelenkwelle achten, (sowohl an der Zapfwelle der Maschine als auch an der Schlepper-Zapfwelle).
- 37) Die Rotation des Gelenkwelenschutzes anhand der mitgelieferten Kette verhindern.
- 38) Bevor die Zapfwelle eingeschaltet wird, sicherstellen, daß sich weder Personen noch Tiere in der Reichweite aufhalten und daß die Drehzahl der Zapfwelle der Sollzahl entspricht. Nie die vorgeschriebene Höchstzahl überschreiten.
- 39) Die Zapfwelle nicht einschalten, wenn der Motor steht.
- 40) Die Zapfwelle immer ausschalten, wenn die Gelenkwelle einen zu großen Winkel einnimmt (nie über 10÷15 Grad - Abb. 4) und wenn sie nicht gebraucht wird.
- 41) Die Gelenkwelle nur dann reinigen und fetten, wenn die Zapfwelle ausgeschaltet ist, der Motor steht, die Feststellbremse gezogen ist und der Zündschlüssel herausgezogen wurde.
- 42) Wenn die Gelenkwelle nicht benutzt wird, ist sie auf der Stütze abzustellen, die zu diesem Zweck vorhanden ist.
- 43) Nach dem Ausbau der Gelenkwelle den Zapfwellenstummel wieder mit dem Stopfen verschließen.
- 44) Wenn das Gerät sehr lange benutzt wird, kann das zum Überhitzen des Übersetzungsgetriebes und der etwai-

- 35) *La mise en place et le démontage de l'arbre à cardans ne seront effectués que si le moteur est arrêté.*
- 36) *Attention au montage parfait et à la sécurité de l'arbre à cardans.*
- 37) *Bloquez la rotation de la protection de l'arbre à cardans avec la chaînette prévue à cet effet.*
- 38) *Avant d'embrayer la prise de force, assurez-vous que personne ne se trouve dans son rayon d'action; vérifiez d'avoir choisi le régime autorisé. Ne dépassez jamais la limite maximum.*
- 39) *N'embrayez pas la prise de force quand le moteur est arrêté.*
- 40) *Débrayez toujours la prise de force quand l'angle de l'arbre à cardans est trop ouvert (jamais plus de 10÷15 degrés Fig. 4) et lorsque vous ne devez pas l'utiliser.*
- 41) *Nettoyez et graissez l'arbre à cardans uniquement quand la prise de force est débrayée, le moteur éteint, le frein de stationnement bloqué et la clé retirée.*
- 42) *Quand vous n'utilisez pas l'arbre à cardans, posez-le sur chandelle.*
- 43) *Après démontage de l'arbre à cardans, remettez le cache de protection sur l'arbre de la prise de force.*
- 44) *L'utilisation prolongée de la machine peut donner lieu à l'échauffement de la multiplicateur et des éléments du circuit hydraulique, éviter de toucher ces éléments pendant et immédiate-*

- 35) La instalación y el desmontaje del árbol cardánico debe hacerse siempre con el motor apagado.
- 36) Prestar mucha atención al correcto montaje y a las seguridades del árbol cardánico, (como así también a las T.d.F. de la máquina y del tractor).
- 37) Bloquear la rotación de la protección del árbol cardánico con la cadena de serie.
- 38) Antes de inserir la toma de fuerza, controlar que no existan personas o animales en la zona de acción y que el régimen elegido corresponda con el consentido. No superar nunca el máximo previsto.
- 39) No inserir la toma de fuerza con el motor apagado.
- 40) Desactivar, siempre, la toma de fuerza cuando el árbol cardánico hace un ángulo demasiado abierto (nunca superar los 10÷15 grados - Fig. 4) y cuando no la usamos.
- 41) Limpiar y engrasar el árbol cardánico sólo cuando la toma de fuerza está desactivada, el motor está apagado, el freno de estacionamiento está activado y la llave no está en contacto.
- 42) Cuando no lo usamos apoyar el árbol cardánico sobre el soporte previsto para ello.
- 43) Luego de desmontar el árbol cardánico, volver a poner la protección sobre el árbol de la toma de fuerza.
- 44) El uso prolongado de la máquina puede provocar un recalentamiento

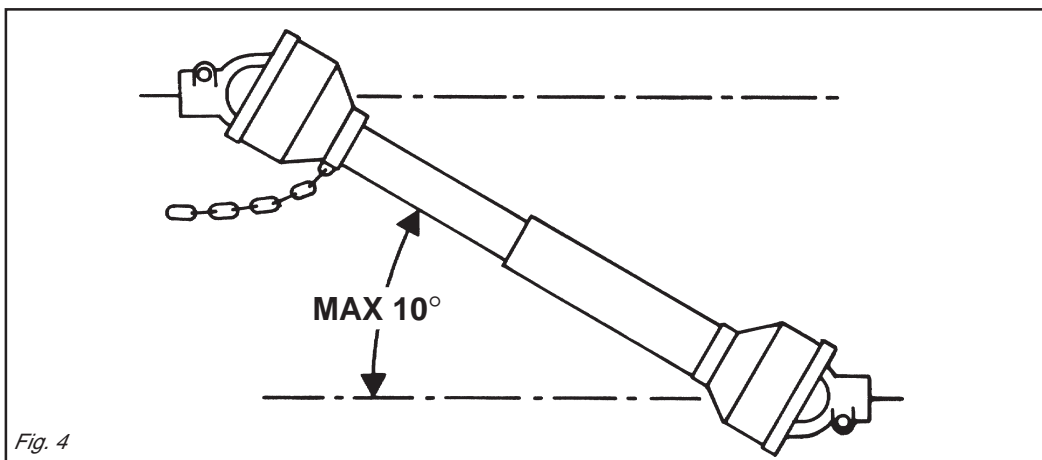


Fig. 4

plicatore e degli eventuali elementi del circuito idraulico, evitare di toccare questi elementi durante e subito dopo l'uso, per pericolo di scottature.

- 45) Non procedere con i lavori di manutenzione e di pulizia se prima non è stata disinserita la presa di forza, spento il motore, inserito il freno di stazionamento e bloccato il trattore con un ceppo o un sasso sotto le ruote. Controllare l'integrità delle bandelle di protezione e della struttura.
- 46) Periodicamente verificare il serraggio e la tenuta delle viti e dadi, eventualmente riserrarli.
- 47) Nei lavori di manutenzione e di sostituzione dei coltelli con la macchina sollevato, mettere per precauzione adeguati sostegni sotto l'attrezzatura.
- 48) Prima di lavorare sugli utensili da taglio; staccare la presa di forza, spegnere il trattore, inserire il freno di stazionamento ed assicurarsi che gli utensili siano completamente fermi.
- 49) Rispettare la conformità degli olii consigliati.
- 50) Le parti di ricambio devono corrispondere alle esigenze definite dal costruttore. Usare solo ricambi originali.
- 51) Le decalcomanie relative alla sicurezza devono essere sempre ben evidenti; vanno tenute pulite e vanno sostituite se diventano poco leggibili (eventualmente possono essere richieste al concessionario).
- 52) Il libretto delle istruzioni per l'uso, deve essere conservato per tutta la durata della macchina.



ATTENZIONE

Nel caso si utilizzi una trattoria priva di cabina insonorizzata e pressurizzata, è necessario che l'operatore utilizzi sistemi individuali di protezione:

- Cuffia protettiva per il rumore, se si eccedono i livelli di esposizione di norma.
- Maschera antipolvere, se a causa del tipo di prodotto lavorato o del terreno molto polveroso, o uso di macchina aperta, si sollevi una notevole quantità di polvere.

drive and parts of the hydraulic circuit. Never touch these parts immediately after use as they are very hot and can cause burns.

- 45) *Never carry out maintenance or cleaning work unless the pto has been disengaged, the engine switched off, the hand brake engaged and the tractor locked in position by a block or stone under the wheels. Check the state and condition of the protection bars.*
- 46) *Periodically check that all nuts and bolts are fully tightened. Re-tighten them if necessary.*
- 47) *Always place adequate supports under the implement when servicing the machine or replacing the hoe blades with the implement raised.*
- 48) *Before working on the cutting tools, disengage the pto, switch off the tractor engine, engage the hand brake and check that the blades are completely at a standstill.*
- 49) *Only use the recommended oils.*
- 50) *The spare parts must correspond to the requirements established by the manufacturer. Only use genuine spare parts.*
- 51) *The safety transfers must always be perfectly visible. They must be kept clean and should be replaced if they become illegible. Replacements are available on request from your local dealer.*
- 52) *The instruction manual must be kept for as long as the machine lasts.*



ATTENTION

In the event a tractor is used that has no pressurized, soundproof cabin the operator must use individual methods of protection.

- *Protective headphones for noise in case the standard levels of exposure are exceeded.*
- *Anti-dust mask, if a considerable quantity of dust is raised caused by the type of product cut, by very dusty earth, or by the use of an open machine.*

Kreislaufes führen. Vermeiden, diese Elemente während der Benutzung und auch sofort danach anzufassen. Es besteht Verbrennungsgefahr.

- 45) Keine Wartungs und Reinigungsarbeiten beginnen, bevor die Zapfwelle ausgeschaltet, der Motor abgestellt, die Feststellbremse gezogen und die Schleppeerräder durch Unterlegen eines Bremskeils oder eines großen Steins blockiert worden sind. Den einwandfreien Zustand der Schutzblenden in regelmäßigen Abständen kontrollieren.
- 46) Alle Schrauben und Muttern regelmäßig auf festen Sitz prüfen und ggf. nachziehen.
- 47) Bei Wartungsarbeiten und beim Ersetzen der Hackmesser bei aufgebocktem Gerät ist dieses zur Vorsicht mit geeigneten Vorrichtungen abzustützen.
- 48) Bevor man an den Schneidwerkzeugen arbeitet, die Zapfwelle ausschalten, den Motor abstellen, die Feststellbremse ziehen und sicherstellen, daß die Werkzeuge ganz stillstehen.
- 49) Darauf achten, die empfohlenen Schmierstoffe zu benutzen.
- 50) Die Ersatzteile müssen den Ansprüchen gerecht werden, die der Hersteller angibt. Nur Original-Ersatzteile verwenden.
- 51) Die Sicherheitsaufkleber müssen immer gut sichtbar sein. Sie sind daher sauber zu halten und zu ersetzen, wenn sie unleserlich werden (Können ggf. beim Vertragshändler angefordert werden).
- 52) Die Betriebsanleitung der Maschine ist sorgfältig aufzubewahren, solange die Maschine Vorhanden ist.



ACHTUNG

Sollte ein Traktor ohne schallgedämpfter Druckkabine verwendet werden, so hat der Lenker des Traktors mit folgenden individuellen Schutzvorrichtungen ausgestattet zu werden:

- Ohrenschützer, falls die gesetzlich genehmigte Geräuschbelastung überschritten wird.
- Staubschutzmaske, falls aufgrund des zu behandelnden Materials, bzw. aufgrund besonders staubigen Bodens beim Betrieb der Maschine große Mengen an Staub anfallen.

ment après l'utilisation, car vous risqueriez de vous brûler.

- 45) *N'effectuez des travaux d'entretien et de nettoyage qu'après avoir débranché la prise de force, arrêté le moteur, tiré le frein de stationnement et bloqué le tracteur avec une cale ou un caillou sous les roues. Contrôler l'intégrité des bandes de protection et de la structure.*
- 46) *Vérifiez périodiquement le serrage et la tenue des vis et des écrous. Au besoin resserrez-les.*
- 47) *Quand vous devez remplacer les couteaux ou effectuer des interventions sur l'outil soulevé, n'oubliez pas de mettre des supports appropriés sous l'appareil.*
- 48) *Avant d'intervenir sur les outils de coupe, débrayez la prise de force, arrêtez le moteur, bloquez le frein de stationnement et assurez-vous que les outils sont arrêtés.*
- 49) *Utilisez exclusivement les huiles préconisées.*
- 50) *Les pièces détachées doivent correspondre aux exigences définies par le constructeur. Utilisez uniquement des pièces d'origine.*
- 51) *Les décalcomanies relatives à la sécurité doivent être toujours visibles. Il faut les garder bien propres et les remplacer dès qu'elles sont peu lisibles (vous pouvez éventuellement les demander au concessionnaire).*
- 52) *La notice d'instructions doit être conservée pour toute la durée de la machine.*



ATTENTION

S'il se sert d'un tracteur sans cabine insonorisée et pressurisée, l'opérateur doit utiliser des systèmes individuels de protection tels que:

- *Casque de protection contre le bruit si le niveau dépasse celui prévu par la norme.*
- *Masque anti-poussière si on soulève une grande quantité de poussière à cause du type de produit travaillé, du terrain très poussiéreux ou si on utilise la machine ouverte.*



ATENCIÓN

En el caso se utilice un tractor sin cabina insonorizada y presurizada, es necesario que el operador utilice los sistemas individuales de protección:

- Auriculares para el ruido, si se exceden los niveles de exposición de norma.
- Máscara para el polvo si a causa del tipo de producto elaborado, del terreno polvoroso, o de la máquina abierta, se levanta una cantidad de polvo considerable.

3.0 NORME D'USO

3.1 TRASPORTO

Se si rendesse necessario trasportare la macchina su di un lungo percorso, questa può essere caricata sia su vagoni ferroviari che su autocarri.

A tale scopo consultare «Dati tecnici», per il peso e le dimensioni specifiche. Queste ultime sono molto utili per controllare la possibilità di passaggio in zone anguste. La macchina viene solitamente fornita libera da imballi e in posizione orizzontale, è necessario quindi adottare un sistema di sollevamento con gru e funi, o catene, di adeguata portata, agganciandolo ai punti di sollevamento predisposti e segnalati con il simbolo «gancio» (16 Fig. 2).



CAUTELA

Prima di procedere alle operazioni di sollevamento, assicurarsi che eventuali elementi mobili della macchina siano ben bloccati.

Assicurarsi di avere una gru di portata adeguata al sollevamento della macchina.

Sollevare la macchina con estrema cautela e trasferirlo lentamente, senza scosse o movimenti bruschi.



PERICOLO

Le operazioni di sollevamento e trasporto possono essere molto pericolose se non effettuate con la massima cautela: allontanare perciò i non addetti; pulire, sgomberare e delimitare la zona di trasferimento; verificare l'integrità e l'idoneità dei mezzi a disposizione; non toccare i carichi sospesi e rimanervi a distanza di sicurezza; durante il trasporto, i carichi non dovranno essere sollevati più di 20 centimetri dal suolo.

Ci si deve accertare inoltre che la zona in cui si opera, sia sgombra da ostacoli e che vi sia un sufficiente «spa-

3.0 USE INSTRUCTIONS

3.1 TRANSPORT

If it becomes necessary to transport the machine for a long distance, it can be loaded onto a railway wagon or a truck.

For this purpose, consult «Technical Features» for weight and specific dimensions.

The latter are very useful to check the possibility of driving along all types of roads.

The machine is generally supplied in a horizontal position with no packing material. It is therefore necessary to use a system of hoisting with a crane and cables, or chains of adequate capacity, hooking onto the machine at the hoisting points marked with the «hook» symbol (16 Fig. 2).



CAUTION

Before proceeding to the hoisting operations, make sure that any any mobile elements of the machine are blocked.

Make sure to use a crane with an adequate hoisting capacity to lift the machine.

Hoist the machine with extreme caution and transfer it slowly, without jerks or abrupt movements.



DANGER

The operations of hoisting and transport can be very dangerous if not carried out with the maximum caution; persons not directly involved should be moved away. Clean, evacuate the area and delimit the transfer zone.

Check the state, condition and suitability of the means at disposition.

Do not touch suspended loads, keeping them at a safe distance.

During transport, the loads should not be raised more than 20 cm. from the ground.

It must be further ascertained that the operational area is free of obstacles

3.0 BETRIEBS ANLEITUNG

3.1 TRANSPORT

Sollte sich ein Transport der Maschine über längere Strecken als nötig erweisen, so kann diese sowohl auf einen Transportwagen oder einen Lastwagenanhänger aufgeladen werden. Die Angaben und Hinweise hinsichtlich Gewicht und Ausmaße der Maschine (besonders wichtig bei Transport auf engen Straßen) finden Sie unter dem Abschnitt «Technische Daten». In der Regel wird die Maschine unverpackt und in horizontaler Lage geliefert. Man benötigt daher ein Hebesystem mit Seilen oder Ketten der vorgeschriebenen Tragkraft, die an den für diesen Zweck vorgesehenen Punkten angeschlossen werden. Siehe Symbol «Anschluß» (16 Abb. 2).



VORSICHT

Vor dem Anheben der Maschine ist sicherzustellen, daß eventuell bewegliche Teile der Maschine gut blockiert wurden. Achten Sie darauf, daß die Tragkraft des Hubwerks für das Gewicht der Maschine geeignet ist.

Die Maschine unter äußerster Sorgfalt anheben und nur langsam weiterbefördern. Vermeiden Sie ruckartige Bewegungen oder Stöße.



GEFAHR

Das Anheben und die Beförderung der Maschine ist äußerst gefährlich. Gehen Sie dabei mit größter Vorsicht vor; nicht mit der Arbeit betraute Personen haben sich von der Maschine zu entfernen; der Bereich, in dem die Maschine befördert werden soll, ist zu reinigen und hat frei von Hindernissen zu sein; die zur Verfügung stehenden Hilfsmittel zur Beförderung auf ihre Eignung und ihren Zustand hin überprüfen; die angehobenen Lasten nicht berühren und einen Sicherheitsabstand einhalten; während der Beförderung dürfen die Lasten nur 20 cm über den Boden angehoben werden.

3.0 UTILISATION

3.1 TRANSPORT

S'il faut transporter le machine sur un long parcours, on peut le charger aussi bien sur un wagon de chemin de fer que sur un camion. Dans ce but, consulter les «Donnes Techniques» pour le poids et les dimensions spécifiques.

Ces dernières sont très utiles pour contrôler si la machine peut passer dans des endroits étroits.

Le machine est normalement fourni en position horizontale et sans emballage, il faut donc adopter un système de soulèvement avec grue et cordes ou chaînes, ayant une charge appropriée, en l'accrochant aux points de soulèvement prévus et qui sont signalés par le symbole «crochet» (16 Fig. 2).



PRUDENCE

Avant de procéder aux opérations de soulèvement, contrôler que les éléments mobiles éventuels de machine soient bien bloqués. Contrôler que la grue ait une charge appropriée au soulèvement de machine.

Soulever le machine avec beaucoup de précaution et le déplacer lentement, sans secousses ni mouvements brusques.



DANGER

Les opérations de soulèvement et de transport peuvent être très dangereuses si elles ne sont pas effectuées avec beaucoup de précaution: il faut donc éloigner les personnes étrangères au service; nettoyer, débarrasser et délimiter la zone de déplacement; contrôler l'intégrité et la conformité des moyens à disposition; ne pas toucher les chargements suspendus et se tenir à une distance de sécurité; durant le transport, les chargements ne devront pas être soulevés à plus de 20 cm du sol.

3.0 NORMAS DE USO

3.1 TRANSPORTE

Si fuera necesario transportar la máquina por un trayecto largo, puede cargarse tanto sobre un vagón ferroviario como sobre camión. A tal fin, consulte las «Datos Técnicos» para el peso y dimensiones específicas.

Éstas últimas son muy útiles para controlar la posibilidad de paso en zonas estrechas.

Habitualmente, la máquina se suministra sin embalajes y en posición horizontal, por lo cual, es necesario emplear un sistema de levantamiento con grúa y cables, o cadenas, con una resistencia adecuada, enganchándolos de los puntos destinados e señalados con el símbolo «gancho» (16 Fig. 2).



ADVERTENCIA

Antes de proceder a levantarlo, controle que los elementos móviles de la máquina estén bien sujetos.

Cerciórese que la grúa tenga una capacidad de carga adecuada para levantar la máquina.

Levante la máquina con suma cautela y trásládela lentamente, sin sacudidas ni movimientos bruscos.



PELIGRO

Las operaciones de levantamiento y transporte pueden ser muy peligrosas si no se efectúan con la máxima cautela: aleje a las personas ajenas al trabajo; limpie, libere de estorbos y delimite la zona de traslado; controle el estado y la idoneidad de los equipos a disposición; no toque las cargas suspendidas y permanezca a una distancia segura; durante el transporte no hay que levantar las cargas más de 20 cm del piso.

Además, la zona en que se trabaja tiene que estar libre de estorbos y tener un «espacio de fuga» suficiente, éste

zio di fuga», intendendo con questo termine, una zona libera e sicura, in cui potersi spostare rapidamente qualora il carico cadesse.

Il piano su cui si intende caricare la macchina, deve essere orizzontale per evitare possibili spostamenti del carico.

Una volta posta la macchina sull'eventuale mezzo di trasporto, assicurarsi che rimanga bloccata nella sua posizione.

Fissare la macchina al piano su cui è appoggiato mediante l'ausilio di funi adatte alla massa di cui si intende bloccare il movimento (vedere «Dati tecnici» per il peso).

Dette funi devono essere fissate saldamente alla macchina e ben tese verso il punto di ancoraggio sul piano di appoggio.

Una volta effettuato il trasporto, prima di liberare la macchina da tutti i vincoli, verificare che lo stato e la posizione dello stesso siano tali da non costituire pericolo.

Togliere quindi le funi, e procedere allo scarico con gli stessi mezzi e modalità previsti per il carico.

Transito e trasporto su strade pubbliche

Quando si transita su strade pubbliche è necessario montare i triangoli posteriori catarifrangenti, le luci di segnalazione degli ingombri, il lampeggiante e comunque accertarsi delle leggi e regolamentazioni vigenti per il transito.



ATTENZIONE

Prima di immettersi su strade pubbliche con la macchina agganciata al trattore verificare la presenza e l'efficienza dei dispositivi sopra descritti e/o del segnale di veicolo lento e/o di carico sporgente.

Questi indicatori devono trovarsi sul retro della macchina operatrice in posizione ben visibile da ogni mezzo che sopraggiunga posteriormente.

and that there is sufficient «escape space», meaning an area which is free and secure into which one could move rapidly in case a load should fall.

The surface on which the machine is to be loaded must be horizontal in order to prevent possible shifting.

Once the machine is positioned on the vehicle, make sure that it remains blocked in its position.

Fasten the machine on the platform of the vehicle by means of cables suitable for the mass which must be blocked (see «Technical Features» for the weight).

The cables must be firmly fastened to the machine and pulled taut to the anchorage point on the platform.

Once transport has been carried out and before freeing the machine from all its fastenings, make sure that its state and position are such as not to constitute danger.

Remove the cables and proceed to unloading with the same means and methods used for loading.

Transit and transporting on the public highways

When driving on the public roads, fit on the rear reflector triangles, side lights and flashing beacon and always make sure that you comply with the Highway Code and any other applicable regulations.



ATTENTION

Before driving on to the public roads with the machine hitched to the tractor, make sure that the devices listed above and/or the slow vehicle signal and/or the projecting load signal operate correctly.

These indicators must be affixed to the rear of the implement in a position where they can be clearly seen by any other vehicle that drives up behind.

Versichern Sie sich, daß der gesamte Bereich, in dem die Maschine befördert werden soll, frei von jeder Art von Hindernissen ist und daß «Fluchtwege» bestehen, die dem Betriebspersonal ein unverzügliches Verlassen des Bereichs ermöglichen, sollte die Last herabfallen. Die Unterlage, auf die die Maschine abgestellt werden soll, hat horizontal und vollkommen eben zu sein, um ein Kippen der Last zu vermeiden.

Ist die Maschine auf das Transportmittel aufgeladen, ist sicherzustellen, daß diese gut blockiert und befestigt ist. Die Maschine mithilfe geeigneter Seile (siehe Masse der Maschine - Abschnitt «Technische Daten») mit der Unterlage des Transportmittels verbinden, um eine Bewegung der Maschine während des Transports zu vermeiden.

Befestigen Sie diese Seile mit der Maschine und achten sie darauf, daß sie mit der geeigneten Spannung an der Unterlage befestigt wurden. Nach Beendigung des Transports und vordem neuerlichen Abladen der Maschine ist darauf zu achten, daß sich diese in einer Position befindet, in der das Loslösen der Befestigungen keine Gefahr darstellt. Anschließend die Seile lösen und die Maschine unter den, zum Aufladen angeführten, Voraussetzungen abladen.

Fahren auf öffentlichen Straßen

Wenn man auf öffentlichen Straßen fährt, müssen hinten die rückstrahlenden Dreiecke, das Standlicht und die Blinker montiert werden. Man muss auf jeden Fall die Gesetze und Bestimmungen beachten, die für den Straßenverkehr gelten.



ACHTUNG

Bevor man mit der am Traktor angebauten Maschine auf öffentliche Straßen fährt, sicherstellen, dass die oben beschriebenen Vorrichtungen und/oder das Signal für langsam fahrende Fahrzeuge und/oder überstehende Lasten vorhanden und funktionstüchtig sind. Diese Anzeigen müssen sich auf der Rückseite der Arbeitsmaschine befinden, in einer Position, die jedes hinter dem Traktor fahrende Fahrzeug gut sehen kann.

Par ailleurs, il faut contrôler que la zone où l'on opère soit libre d'obstacles et qu'il y ait un «espace de fuite» suffisant, c'est-à-dire une zone libre et sûre pour pouvoir s'y réfugier rapidement si le chargement devait tomber. La plate-forme sur laquelle on veut charger le broyeur doit être horizontale pour éviter les déplacements possibles du chargement.

Après avoir placé le machine sur le moyen de transport éventuel, contrôler qu'il reste bien bloqué dans cette position.

Fixer le machine à la plate-forme sur laquelle il est posé à l'aide de cordes appropriées à la masse dont on veut bloquer le mouvement (pour le poids, voir «Données Techniques»).

Ces cordes doivent être fixées solidement au machine et doivent être bien tendues vers le point d'ancrage sur le plan d'appui.

Après avoir effectué le transport et avant de détacher le machine, contrôler que l'état et la position de celui-ci ne représentent pas un danger.

Enlever ensuite les cordes et décharger de la même façon et en utilisant les mêmes moyens que pour le chargement.

Déplacement et circulation sur les voies publiques

Lors d'un déplacement sur la voie publique il faut monter les triangles arrière réfléchissants, les feux de signalisation des gabarits, le gyrophare, le clignotant et vérifier les lois et les réglementations en vigueur pour la circulation.



ATTENTION

Avant de s'engager sur les voies publiques avec la machine attelée au tracteur, vérifier la présence et l'efficacité des dispositifs décrits ci-dessus ou du signal de véhicule lent ou de charge en saillie.

Ces signalisations doivent être fixées à l'arrière de la machine dans une position bien visible par tout véhicule provenant par l'arrière.

termino significa que tiene que haber una zona libre y segura, a la cual poder desplazarse rápidamente si la carga cayera.

El plano sobre el que se descargará la máquina tiene que ser horizontal para evitar posibles desplazamientos de la carga.

Una vez cargado la sobre el medio de transporte, controle que quede bloqueado en su posición.

Fije la máquina al plano sobre el cual está apoyado mediante cables adecuados al peso del cual se desea bloquear el movimiento (para el peso, véase «Datos Técnicos»).

Dichos cables deben estar firmemente fijados la máquina y bien tensos hacia el punto de anclaje sobre el plano de apoyo. Una vez efectuado el transporte, antes de liberar la máquina de todas las ligaduras, controle que el estado y la posición del mismo no constituyan un peligro.

Entonces, quite los cables; y descárguelo con los mismos medios y modos previstos para la carga.

Tránsito y transporte en carreteras públicas

Quando se transita en carreteras públicas es necesario montar los triángulos traseros reflectantes, las luces de despeje, el intermitente y respetar siempre las leyes locales vigentes de tránsito.



ATENCIÓN

Antes de entrar en una carretera pública con la máquina enganchada en el tractor controlar la presencia y la funcionalidad de los dispositivos antes descritos y/o de la señal de vehículo lento y/o de carga saliente. Estos indicadores deben estar posicionados en la parte posterior de la máquina en posición bien visible para los medios que se acerquen por detrás.

3.2 MACCHINE FORNITE PARZIALMENTE MONTATE

Per motivi d'ingombro, possono essere fornite macchine con gruppi staccati, **comunque contenuti e fissati nello stesso imballo.**

Normalmente è il castello 3° punto del peso di 60 Kg circa, e/o il gruppo rullo il cui peso varia a seconda della tipologia, da 500 Kg circa per il rullo a gabbia, a 650 Kg per il rullo Packer, che vengono staccati e successivamente montati dal cliente.

Curare il montaggio di queste parti, riferendosi anche alle tavole del catalogo ricambi.

In particolare, rispettare i valori della coppie di serraggio delle viti a corredo, come indicato in tabella a pag. 33.

3.3 PRIMA DELL'USO

Prima di mettere in funzione la macchina, eseguire le seguenti operazioni:

- Controllare che la macchina sia perfettamente in ordine, che i lubrificanti siano al giusto livello (vedere capitolo «Manutenzione») e che tutti gli organi soggetti ad usura e deterioramento siano pienamente efficienti.
- Controllare che la macchina, anche quella provvista di rullo, sia ben regolata per l'ottenimento della profondità di lavoro desiderata.

3.2 MACHINES SUPPLIED PARTLY BROKEN-DOWN

*Owing to their size, the machines may be supplied with detached parts, **always fixed in the same pack.***

Normally, the parts that are detached and subsequently assembled by the customer are the 3rd point mounting frame, which weighs about 60 kg and/or the roller unit which, depending on the type, weighs from about 500 kg for the cage roller to 650 kg for the Packer roller.

Execute these installation operations with the utmost care. Refer to the list of parts in the Spare Parts Catalogue. In particular, apply the screw tightening torques as listed in the Chart on page 33.

3.3 BEFORE USE

Before starting the machine, check that:

- *The machine is perfectly in order, that the lubricants are at the correct levels (see «Maintenance» chapter) and that all parts subject to wear and deterioration are fully efficient.*
- *Check the machine, also that fitted with roller, is correctly positioned for obtain the right working depth.*

3.2 TEILWEISEMONTIERT GELIEFERTEMASCHINEN

Des Platzbedarfs wegen wird die Maschine mit abgetrennten Gruppen ausgeliefert, **die auf jeden Fall innerhalb der gleichen Verpackung vorhanden und befestigt sind.** In der Regel sind es das Anbaudreieck mit Gewicht von circa 60 kg und/oder die Walzengruppe, deren Gewicht je nach dem Typ schwankt, circa 500 kg bei der Käfigwalze bzw. 650 kg bei der Packwalze, die abgetrennt geliefert werden und anschließend vom Kunden anzubringen sind. **Die Montage dieser Teile ist sorgfältig vorzunehmen. Dabei ist Bezug auf die Tafeln den Ersatzteilkatalogs zu nehmen. Insbesondere die Werte der gehörenden Schrauben beachten. Insbesondere die Werte der Anzugsmomente der zum Lieferumfang gehörenden Schrauben beachten, die in der Tabelle auf Seite 33 stehen.**

3.3 VOR DER INBETRIEBNAHME

Bevor das Maschine in Betrieb genommen wird, sind folgende Punkte sicherzustellen:

- Das Gerät muß vollkommen in Ordnung sein, die Schmierstofffüllung muß stimmen (vgl. Kapitel «Wartung») und alle Verschleiß und Beschädigung ausgesetzten Teile müssen voll leistungsfähig sein.
- Sicherstellen, daß die Maschine, auch die mit Rolle, gut eingestellt ist für die Gewünschte tiefe.

3.2 MACHINES FOURNIES EN PARTIE DEMONTEES

*Pour des raisons d'encombrement les machines sont fournies avec des groupes détachés, **qui sont contenus dans le même emballage.***

Normalement le parallélogramme du 3^e point qui pèse 60 kg environ et l'ensemble rouleau dont le poids varie en fonction de la typologie (500 kg environ pour le rouleau cage, 650 kg pour le rouleau Packer), sont décrochés et successivement montés par le client.

Effectuer le montage des ces pièces très attentivement, en consultant les tables du catalogue des pièces détachées. Notamment respecter les valeurs des couples de serrage des vis en dotation, comme indiqué dans le tableau à la page 33.

3.3 AVANT UTILISATION

Avant de mettre la machine en marche effectuez les contrôles suivants:

- *Vérifiez que la machine est en parfait état, que les lubrifiants sont au bon niveau (voir chapitre «Entretien») et que toutes les pièces soumises à usure et détérioration sont en bon état.*
- *S'assurer que la machine aussi ce dotée de rouleau est bien réglée pour obtenir une profondeur plus appropriées suivant les nécessités.*

3.2 MAQUINAS SUMINISTRADAS PARCIALMENTE MONTADAS

Por motivos de espacio, las máquinas pueden suministrarse con grupos desmontados, **contenidos y fijados de todos modos en el mismo embalaje.**

Generalmente es el armazón 3º punto de 60 kg aproximadamente y/o el grupo rodillo, cuyo peso varía según la tipología, de aproximadamente 500 kg para el rodillo de jaula a 650 kg para el rodillo Packer, que se entregan desmontados y que el cliente sucesivamente montará.

Cuidar el montaje de estas piezas, haciendo referencia también a las tablas del catálogo repuestos. En particular, respetar los valores de los pares de torsión de los tornillos en dotación, según lo indicado en la tabla a la página 33.

3.3 ANTES DEL USO

Antes de poner en función la máquina, efectuar las siguientes operaciones:

- Controlar que la máquina esté perfectamente en orden, que los lubricantes estén a nivel (ver capítulo «Mantenimiento») y que todos los órganos sujetos a desgaste estén en buen estado.
- Controlar que la máquina también aquella con cilindro, esté bien regulada para obtener la profundidad de trabajo según las necesidades.

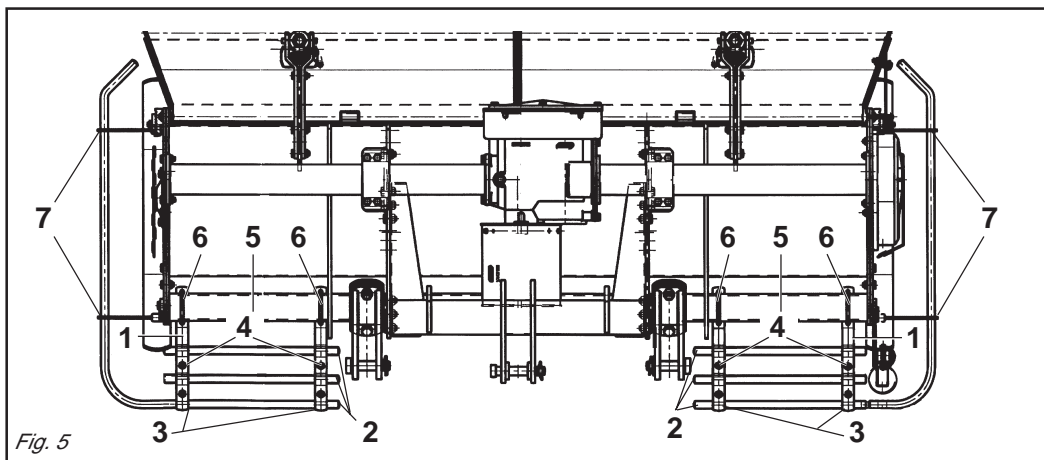


Fig. 5

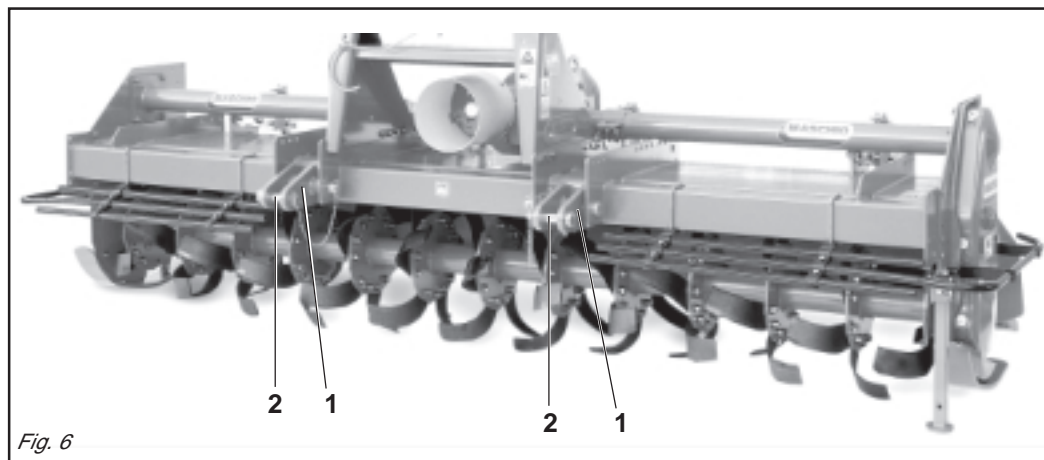


Fig. 6

**AVVERTENZA**

Verificare, prima della messa in funzione della macchina, che le protezioni antinfortunistiche fornite smontate per ragioni di trasporto, siano state correttamente installate.

- Il gruppo delle protezioni, composto dall'attacco (1 Fig. 5) che fa da fermo per i tubi (2 Fig. 5) bloccati dalla staffa (3 Fig. 5) e dalle viti (4 Fig. 5), è fissato al tubo quadro anteriore (5 Fig. 5) mediante i cavallotti (6 Fig. 5), e va posizionato uno a destra e uno a sinistra il più esternamente possibili.
- Lateralmente, su entrambe le fiancate, vanno fissate tramite le viti delle protezioni sagomate (7 Fig. 5).

Per ottenere le migliori prestazioni della macchina, seguire attentamente quanto di seguito riportato.

**AVVERTENZA**

Tutte le seguenti operazioni di manutenzione, regolazione e di approntamento alla lavorazione, devono essere eseguite tassativamente con presa di forza del trattore disinserita, macchina a terra e trattore spento e ben fermo.

3.4 APPLICAZIONE AL TRATTORE

L'applicazione della macchina al trattore deve avvenire con la macchina posata a terra e su terreno piano.

Tutte le macchine sono applicabili a qualsiasi trattore munito di attacco universale a tre punti di 2ª e 3ª categoria.

In base alle dimensioni specifiche di questi 2 tipi di attacchi dei trattori è necessario determinare la posizione più favorevole della macchina spostando opportunamente sul tubo quadro le piastre (1 Fig. 6) e inserendo i perni (2 Fig. 6) nei fori corrispondenti al giusto diametro delle parallele del trattore.

**WARNING**

The accident prevention guards are delivered dismantled for shipping volume needs. Before commissioning the machine, check to be certain that all accident prevent guards are in place and correctly installed.

- *The protection unit, consisting of the coupling (1 Fig. 5) that acts as a clamp for the pipes (2 Fig. 5) locked by the bracket (3 Fig. 5) and by the screws (4 Fig. 5), is fixed to the square front pipe (5 Fig. 5) by the U-bolts (6 Fig. 5) and should be positioned as far outwards as possible, one on the right and the other on the left.*
- *The shaped protections should be fixed laterally with screws to both the sides (7 Fig. 5).*

Strictly comply with the following instructions to achieve the best performances.

**WARNING**

None of the following servicing, adjustment and preparation operations must be carried out unless the pto is disengaged, the machine is on the ground, the tractor engine is off and the tractor itself is safely at a braked.

3.4 HITCHING TO THE TRACTOR

The machine is coupled to the tractor with the cultivator on the ground. The ground area should be flat.

All the machine can be attached to any tractor with a class 2 or 3 universal 3-point hitch.

Depending on the precise dimensions of these two types of hitches, find the best position for the machine by moving the plates (1 Fig. 6) along the square tubular and inserting the pin (2 Fig. 6) in the holes corresponding to the correct diameter for the tractor's parallel arms.

**ACHTUNG**

Vor der ersten Inbetriebnahme der Maschine sicherstellen, daß die Schutzvorrichtungen, die zum Umfallschutz mitgeliefert werden und aus Transportgründen nicht montiert sind, alle korrekt installiert worden sind.

- Die Gruppe der Schutzvorrichtungen, die sich aus dem Anschluß (1 Abb. 5), der zur Arretierung für die Rohre (2 Abb. 5) dient, die durch den Bügel (3 Abb. 5) blockiert werden, und den Schrauben (4 Abb. 5) zusammensetzt, wird am vorderen Vierkantrrohr (5 Abb. 5) mit den U-Bolzen (6 Abb. 5) befestigt. Eine davon ist rechts und eine links, so weit wie möglich außen anzubringen.
- Seitlich auf den beiden Seitenteilen sind die geformten Schutzteile (7 Abb. 5) mit Schrauben zu befestigen.

Um die besten Leistungen des Maschine zu erhalten, immer die folgenden Anleitungen beachten.

**ACHTUNG**

Alle im folgenden beschriebenen Wartungs, Einstellungs und Rüstarbeiten müssen mit ausgeschalteter Schlepper-Zapfwelle, Maschine am Boden und ausgeschaltetem und stillstehendem Schlepper ausgeführt werden.

3.4 ANBRINGUNG AM SCHLEPPER

Der Anbau der Maschine am Schlepper erfolgt nur dann, wenn die Maschine am Boden steht, und zwar auf ebenem Gelände. Alle Maschinen können an jedem beliebigen Schlepper mit Universal-Dreipunktaufhängung der 2. und 3. Kategorie angebaut werden. Aufgrund der spezifischen Abmessungen dieser beiden Schlepperanschlüsse kann man die günstigste Position der Maschine festlegen, indem man die Platten (1 Abb. 6) auf dem Vierkantrrohr verschiebt und die Bolzen (2 Abb. 6) in die entsprechenden Bohrungen mit dem richtigen Durchmesser auf dem Schleppergestänge einsteckt.

**ATTENTION**

Avant la mise en service de la machine vérifiez que les protections contre les accidents, fournies démontées pour des raisons de transport, ont été montées correctement.

- *Le groupe des protections, comprenant l'attelage (1 Fig. 5) qui sert de butée pour les tubes (2 Fig. 5) bloqués par la bride (3 Fig. 5) et par les vis (4 Fig. 5), est fixé au tube carré avant (5 Fig. 5) par des crampons (6 Fig. 5). Positionner une protection à droite et une à gauche, le plus possible à l'extérieur.*
 - *Les protections galbées doivent être fixées latéralement, des deux côtés avec les vis des protections (7 Fig. 5).*
- Pour obtenir les meilleures performances de votre appareil respectez attentivement les instructions ci-après.*

**ATTENTION**

Toutes les opérations d'entretien, réglage et préparation au travail ne doivent être effectuées que si la prise de force du tracteur est débrayée, la machine posée par terre et le tracteur éteint et bloqué.

3.4 ATTELAGE AU TRACTEUR

L'attelage de la houe au tracteur doit être réalisé avec la machine posée sur le sol et sur un terrain plat. Toutes les machines peuvent être attelées à un quelconque tracteur muni de l'attelage universel de 2e et 3e catégorie.

En fonction des dimensions spécifiques de ces deux types d'attelages des tracteurs il faut déterminer la position la plus favorable de la machine en déplaçant, sur le tube carré, les plaques (1 Fig. 6) et introduire les axes (2 Fig. 6) dans les trous correspondant au bon diamètre des parallèles du tracteur.

**ATENCIÓN**

Verificar, antes de la puesta en función de la máquina, que las protecciones contra accidentes suministradas desmontadas por razones de transporte, hayan sido instaladas de manera correcta.

- El grupo de las protecciones, compuesto por la conexión (1 Fig. 5) que funciona como bloqueo de los tubos (2 Fig. 5) bloqueados a su vez por el soporte (3 Fig. 5) y por los tornillos (4 Fig. 5), está fijado en el tubo cuadrado anterior (5 Fig. 5) mediante los pernos de U (6 Fig. 5) y debe ser emplazado uno a la derecha y uno a la izquierda lo más externamente posible.
 - Lateralmente, sobre ambos lados, debemos fijar mediante los tornillos las protecciones molduradas (7 Fig. 5).
- Para obtener las mejores prestaciones del equipo, seguir las siguientes instrucciones.

**ATENCIÓN**

Las siguientes operaciones de mantenimiento, regulación y preparación para el trabajo, deben realizarse siempre con la toma de fuerza del tractor desactivada, la máquina sobre el suelo y el tractor apagado y detenido.

3.4 APLICACION AL TRACTOR

La conexión de la máquina al tractor debe realizarse con la máquina adherente al suelo y en un terreno llano. Todas las máquinas pueden ser adaptadas a cualquier tractor dotado de enganche universal de tres puntos de 2ª y 3ª categoría. En relación a las dimensiones específicas de estos dos tipos de enganche de los tractores hace falta determinar la posición más favorable de la máquina desplazando oportunamente en el tubo cuadrado las placas (1 Fig. 6) e introduciendo los pernos (2 Fig. 6) en los orificios correspondientes al correcto diámetro de las paralelas del tractor.



ATTENZIONE

Le piastre (1 Fig. 6) vanno montate sempre e solo come mostrato in Fig. 6 con i fori posizionati anteriormente al tubo quadro.

La ditta costruttrice declina ogni responsabilità per rotture sulla macchina o sul trattore conseguenti al mancato rispetto di questa indicazione.



PERICOLO

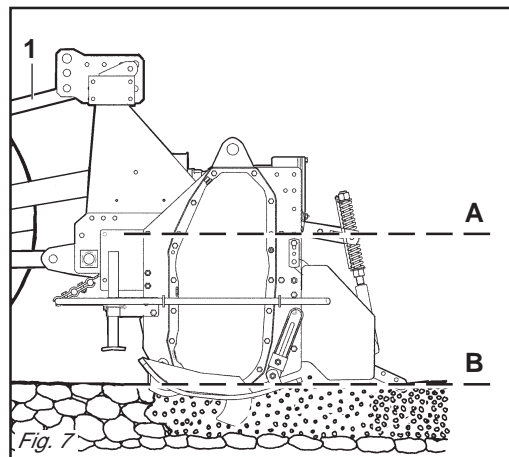
L'applicazione al trattore è una fase molto pericolosa.

Fare molta attenzione effettuare l'intera operazione seguendo le istruzioni.

La corretta posizione trattore/macchina, viene determinata, ponendo la macchina ad una distanza, dal trattore, tale che il giunto cardanico resti esteso 5-10 cm dalla posizione di massima chiusura.

A questo punto, procedere come segue:

- 1 - Accostare le parallele del sollevatore ponendole all'interno delle piastre (1 Fig. 6), inserire il perno (2 Fig. 6) nel foro predisposto e bloccare con le copiglie a scatto.
- 2 - Bloccare le parallele del sollevatore con le apposite catene e tenditori paralleli sul trattore. Tale accorgimento deve essere messo in atto per evitare



IMPORTANT

The plates (1 Fig. 6) must always and only be mounted as shown in Fig. 6 with the holes towards the front of the square tubular.

The Manufacturer declines any liability for damage to the machine or the tractor if this essential installation requirement is not observed.

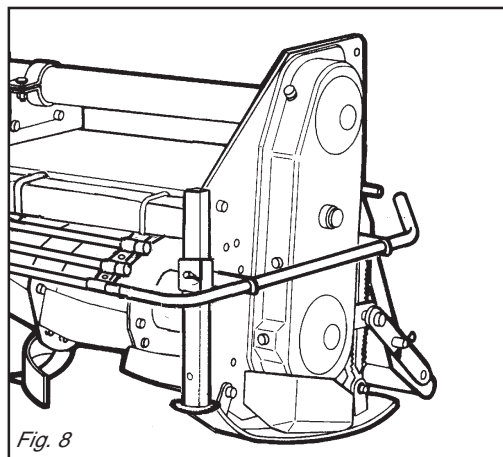


DANGER

Application of any implement to a tractor is a very dangerous operation and must only be carried out with the utmost care in compliance with the instructions.

The correct tractor/machine position is established by setting the implement at such a distance from the tractor that the universal coupling remains 5-10 cm from its maximum closing position. Now proceed in the following way:

- 1- *Near the lift bars, setting them in the most suitable plates (1 Fig. 6). Insert the pin (2 Fig. 6) into the relative hole and lock in place with the snap-in split pins.*
- 2 - *Lock the lift links using the relative chains and couplings parallel to the tractor.*



ACHTUNG

Die Platten (1 Abb. 6) dürfen nur und ausschließlich so montiert werden, wie es in Abb. 6 gezeigt ist, nämlich mit den Bohrungen, die vor dem Vierkantröhr angeordnet sind. Der Hersteller haftet nicht für die Beschädigung der Maschine oder des Schleppers infolge der Nichtbeachtung dieser Angabe.



GEFAHR

Der Anbau am Schlepper ist ein sehr gefährlicher Schritt. Sehr vorsichtig vorgehen und den ganzen Vorgang gemäß der Anweisung ausführen.

Die korrekte Position von Schlepper und Maschine wird dadurch festgelegt, daß man das Maschine in so einem Abstand vor den Schlepper bringt, daß die Gelenkwelle 5-10 cm länger ist als bei der Position, in der sie so weit wie möglich geschlossen ist. Nun folgendermaßen vorgehen:

- 1- Die Lenker des Krafthebers annähern und in die am besten geeigneten Platten schieben (1 Abb. 6). Den Bolzen (2 Abb.6) in das Loch stecken und mit dem einrastenden Splint blockieren.
- 2 - Die Lenker des Krafthebers mit den Stabilisierungsketten und Spann-



ATTENTION

Les plaques (1 Fig. 6) doivent obligatoirement être montées comme illustré dans la Fig. 6 en utilisant les trous placés à l'avant du tube carré. Le constructeur décline toute responsabilité pour les ruptures sur la machine ou sur le tracteur dérivant de l'inobservation de cette prescription.

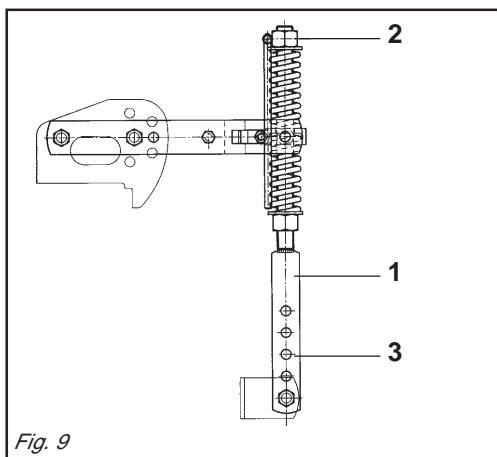


DANGER

L'attelage au tracteur est une opération très dangereuse. Faites très attention et respectez les instructions.

La position exacte de tracteur/machine est obtenue en mettant l'appareil à une distance telle que le joint de cardan reste détendu de 5-10 cm par rapport à la position de fermeture totale. Après quoi procédez de la manière suivante:

- 1- *Approchez les barres du relevage en les plaçant à l'intérieur des plaques les plus appropriées (1 Fig. 6), introduisez l'axe (2 Fig. 6) dans le trou correspondant et bloquez par les goupilles à encastrement.*
- 2 - *Bloquez les barres du relevage avec les chaînes et les tendeurs parallèles sur le tracteur. Cette opération a pour*



ATENCIÓN

Las placas (1 Fig. 6) deben ser montadas siempre y solamente según lo indicado en la Fig. 6 con los orificios posicionados delante del tubo cuadrado. La firma constructora no es responsable de rupturas en la máquina o en el tractor originadas por falta de respeto de esta indicación.



PELIGRO

La aplicación al tractor es una fase muy peligrosa. Prestar mucha atención y efectuar toda la operación siguiendo las instrucciones.

La correcta posición tractor/máquina, se determina, colocando el equipo a una distancia del tractor, en modo tal que la junta cardánica se extienda 5-10 cm desde la posición de máximo cierre. En este momento:

- 1- Acercar las barras del elevador poniéndolas dentro de las placas más indicadas (1 Fig. 6), introducir el perno (2 Fig. 6) en el orificio y bloquear con los pasadores de resorte.
- 2 - Bloquear las barras del elevador con las respectivas cadenas y tensores paralelos en el tractor. Dicha operación es necesaria para evitar todo tipo de desplazamiento,

qualsiasi spostamento, in senso orizzontale, della macchina.

3 - Innestare l'albero cardanico e assicurarsi che sia perfettamente bloccato sulla presa di forza.

Verificare che la protezione ruoti liberamente e fissarla con l'apposita catenella.

Rimuovere il sostegno dall'albero cardanico (2 Fig. 1) e riporlo fissandolo nell'apposito aggancio.

4 - Collegare il terzo punto superiore ed effettuare una corretta regolazione con il tirante (1 Fig. 7) verificando che il piano superiore della macchina (A Fig. 7) risulti parallelo al piano terra (B Fig. 7). Ciò è molto importante allo scopo di ottenere il parallelismo tra l'asse della macchina e quello della presa di forza del trattore.

Operare in queste condizioni significa limitare le sollecitazioni sulla presa di forza stessa e prolungare la durata dell'albero cardanico e della macchina stessa.

5 - Posizionare il piedino d'appoggio come in figura 8.

6 - Il martinetto a molla (1 Fig. 9) oltre a sostenere la lamiera livellatrice ed ammortizzarla nel trasporto su strada, serve a evitare il ribaltamento della macchina durante il parcheggio.

La regolazione del precarico sulla molla si effettua avvitando e svitando il dado superiore (2 Fig. 9), agendo con l'apposita leva.

A seconda della posizione, determinata del bullone (2 Fig. 9) sui vari fori posti nel martinetto (3 Fig. 9) si riesce ad aumentare o diminuire l'effetto della lamiera livellante sul terreno.

3.5 VERIFICA CAPACITÀ DI SOLLEVAMENTO E STABILITÀ DELLA TRATTRICE ABBINATA ALLA MACCHINA

L'applicazione di una macchina al trattore, comporta una diversa distribuzione dei pesi sugli assi (Fig. 10).

This operation must be carried out to prevent the machine from moving in a horizontal direction.

3 - *Engage the cardan shaft and check that it is perfectly locked on the pto.*

Check that the guard is free to turn and fix it with the relative latch.

Remove the cardan shaft support (2 Fig. 1) and re-position it by fixing it on the relative hook.

4 - *Connect the upper third-point and correctly regulate by means of the adjuster (1 Fig. 7), checking that the upper surface of the machine (A Fig. 7) is parallel to the ground (B Fig. 7). This is very important since it achieves parallelism between the axis of the machine and that of the tractor pto.*

When the implement operates in these conditions, there will be less stress on the pto itself while the cardan shaft and implement will be much less subject to wear.

5 - *Position the support foot as shown in the figure 8.*

6 - *Besides supporting the levelling plate and acting as a shock absorber for it during road transport, the spring ram (1 Fig. 9) prevents the machine from overturning when parking.*

To adjust the spring pre-loading, screw or unscrew the upper nut (2 Fig. 9) using the spring adjuster.

The effect of the levelling plate on the soil can be increased or decreased depending on the position, established by of the nut (2 Fig. 9) in the various holes in the ram (3 Fig. 9).

3.5 CHECK THE LIFTING CAPACITY AND STABILITY OF THE TRACTOR TO WHICH THE MACHINE IS HITCHED

Assembly of a implement on the tractor will shift the weights on the axles (Fig. 10).

vorrichtungen des Schleppers parallel zum Schlepper blockieren.

Dieser Vorgang ist auch bei Straßenfahrten erforderlich, damit das Maschin nicht seitlich ausschwenkt.

3 - Die Gelenkwelle einstecken und sicherstellen, daß sie fest mit der Zapfwelle verbunden ist. Sicherstellen, daß der Gelenkwellschutz sich frei versrehen kann und mit der Kette befestigen. Den Halter der Gelenkwelle (2 Fig. 1) entfernen und ihn in dem vorgesehenen Haken befestigen.

4 - Den oberen Kupplungspunkt anschließen und den oberen Lenker (1 Abb. 7) korrekt einstellen. Sicherstellen, daß die obere Haubenkante der Maschine (A Abb. 7) parallel zum Boden (B Abb. 7) steht. Das ist sehr wichtig, um die Parallelität zwischen der Achse der Maschine und der der Schlepper-Zapfwelle zu erhalten. Wenn diese Parallelität gegeben ist, wird die Zapfwelle weniger belastet und das Leben von Gelenkwelle und Maschine wird verlängert.

5 - Den Stützfuß wie in Abb. 8 gezeigt anordnen.

6 - Die Federwinde (1 Abb. 9) trägt nicht nur das Planierschild und dient beim Straßentransport zur Dämpfung von Stößen, sondern sie soll auch verhindern, daß die Maschine während des Parkens umkippt.

Um die Feder zu verstellen, verschrauben oder aufschrauben Sie die obere Mutter (2 Abb. 9) mit dem Spindel.

Je nach der Position, die durch der Mutter (2 Abb. 9) in den verschiedenen Löchern des Windenrohres (3 Abb. 9) festgelegt wird, kann die Wirkung des Planierschildes auf den Boden erhöht oder verringert werden.

3.5 PRÜFUNG DER HUBKRAFT UND STANDSICHERHEIT DES MIT DER MASCHINE VERBUNDENEN TRAKTORS

Der Anbau eines Zusatzgerätes am Schlepper führt zur Verlagerung der Achslasten (Abb. 10).

but d'éviter tout débattement de la machine dans le sens horizontal.

3 - *Engagez l'arbre à cardans dans la prise de force et contrôlez qu'il est bloqué parfaitement. Vérifiez que la protection tourne librement et fixez-la par la chaînette.*

Enlevez le support de l'arbre à cardans (2 Fig. 1) et rangez-le en le fixant dans le crochet spécial.

4 - *Reliez le troisième point supérieur et réglez correctement à l'aide du tirant (1 Fig. 7).*

Assurez-vous que le plan supérieur de la machine (A Fig. 7) soit pratiquement parallèle au terrain (B Fig. 7). Ceci est très important en vue d'obtenir le parallélisme entre l'axe de la houe et celui de la prise de force du tracteur.

Travailler dans ces conditions signifie limiter les sollicitations sur la prise de force et prolonger la durée de l'arbre à cardans, mais aussi de la machine.

5 - *Positionnez le pied d'appui (voir Fig. 8).*

6 - *Le vérin à ressort (1 Fig. 9) sert de soutien à la tôle de nivellement et de suspension pendant le transport sur route, pour éviter le basculement du cultivateur lors du stationnement.*

Pour régler la pression du ressort, vissez ou dévissez l'écrou supérieur (2 Fig. 9) avec la manivelle.

L'effet de la tôle de nivellement sur le terrain peut être augmenté ou diminué en changeant la position du boulon (2 Fig. 9) dans les différents trous du vérin (3 Fig. 9).

3.5 CONTROLE DES CAPACITÉS DE LEVAGE ET STABILITÉ DU TRACTEUR RELIÉ A LA MACHINE

L'application d'un équipement supplémentaire au tracteur entraîne une répartition différente des poids sur les essieux (Fig. 10).

en sentido horizontal, de la máquina.
3 - Acoplar el árbol cardánico y controlar que quede bien bloqueado en la toma de fuerza.

Verificar que la protección gire libremente y fijarla con la relativa cadena. Extraer el soporte de árbol cardánico (2 Fig. 1) y volver a colocarlo fijándolo con el correspondiente gancho.

4 - Conectar el tercer punto superior y efectuar una correcta regulación con el tirante de regulación (1 Fig. 7) controlando que el plano superior de la máquina (A Fig. 7) resulte paralelo al plano al nivel del suelo (B Fig. 7). Esto es muy importante para obtener paralelismo entre el eje de la máquina y el eje de la toma de fuerza del tractor. Esto permite limitar los esfuerzos sobre la toma de fuerza misma y hacer durar el árbol cardánico y la máquina misma.

5 - Posicionar el pie de apoyo como expuesto en la figura 8.

6 - El gato de resorte (1 Fig. 9), además de sostener la chapa de nivelación y protegerla durante el transporte en carretera, sirve para evitar el vuelco de la máquina durante el estacionamiento.

Por regular la presión sobre el resorte, atornillar o destornillar la tuerca superior (2 Fig. 9) con el gato.

De acuerdo a la posición, determinada de la turca (2 Fig. 9) en los diversos orificios del gato (3 Fig. 9) se logra aumentar o disminuir el efecto de la chapa de nivelación sobre el terreno.

3.5 CONTROL DE LA CAPACIDAD DE ELEVACIÓN Y LA ESTABILIDAD DEL TRACTOR ENGANCHADO EN LA MÁQUINA

La aplicación de un equipo adicional al tractor, implica una distribución del peso distinta sobre los ejes (Fig. 10).

ITALIANO

È consigliabile pertanto aggiungere apposite zavorre nella parte anteriore del trattore in modo da ripartire adeguatamente il peso sugli assi.

La zavorra da applicare si calcola con la seguente formula:

$$Z \geq \frac{M \times S - 0.2 \times T \times i}{d + i}$$

$$S = S1 + S2$$

Qualora l'attrezzatura venga montata su trattori agricole omologate ed immatricolate prima del 6 Maggio 1997, occorre verificare anche il rispetto della seguente relazione:

$$M < 0.3 \times T$$

I = Interasse ruota trattrice (cm).

d = Distanza dell'asse anteriore dalle zavorre (cm).

T = Massa della trattrice + operatore (75 kg).

Z = Massa della zavorra (kg).

M = Massa della macchina operatrice (kg).

S = Sbalzo dall'asse posteriore della macchina operatrice (cm).

S1 = Distanza dall'asse posteriore all'attacco parallelo (cm).

S2 = Distanza tra foro attacchi barre e baricentro macchina operatrice (cm).

S2 = 140 cm: calcolato con macchina Mod. 5000 e rullo Packer più seminatrice max. 1500 Kg a 800 mm di sbalzo max.

ENGLISH

It is therefore advisable to add weights to the front part of the tractor in order to balance the weights on the axles themselves.

The ballast required is calculated by means of the following formula:

$$Z \geq \frac{M \times S - 0.2 \times T \times i}{d + i}$$

$$S = S1 + S2$$

If the implement is hitched to approved agricultural tractors registered before 6th May 1997, also check to make sure that the following relation has been complied with:

$$M < 0.3 \times T$$

I = Tractor wheelbase (cm).

d = Distance of front axle from ballast (cm).

T = Weight of tractor + operator (75 kg).

Z = Weight of ballast (kg).

M = Weight of implement (kg).

S = Overhang from rear axle of the machine (cm).

S1 = Distance of rear axle from parallel hitch (cm).

S2 = Distance between bar hitch hole and center of gravity of machine (cm).

S2 = 140 cm: calculated with machine Mod. 5000 and Packer roller, plus seed drill max. 1500 Kg with max. 800 mm overhang.

DEUTSCH

Am Schlepper ist daher Frontballast anzubringen, um das Gleichgewicht wieder herzustellen.

Der anzubringende Ballast wird mit der folgenden Formel berechnet:

$$Z \geq \frac{M \times S - 0.2 \times T \times i}{d + i}$$

$$S = S1 + S2$$

Falls das Gerät auf Ackerschleppern montiert wird, die vor dem 6. Mai 1997 die Betriebserlaubnis erhalten und zugelassen haben, ist auch die Beachtung des folgenden Verhältnisses zu beachten:

$$M < 0.3 \times T$$

I = Radabstand Traktor (cm).

d = Abstand Vorderachse/Ballast (cm).

T = Gewicht Traktor + Fahrer (75 kg).

M = Gewicht Ballast (kg).

S = Überstand der Arbeitsmaschine zur Hinterachse (cm).

S1 = Abstand von der Hinterachse zum Anschluss der Parallelgestänge (cm).

S2 = Abstand zwischen Loch Balkenkupplungen und Schwerpunkt Arbeitsmaschine (cm).

S2 = 140 cm. Mit der Maschine Mod. 5000 und Packer plus Drillmaschine max. 1500 kg bei 800 mm max. Überstand berechnet.

FRANÇAIS

Ajoutez donc les masses de lestage nécessaires à l'avant du tracteur de manière à équilibrer les poids.

La masse de lestage à appliquer est calculée avec la formule suivante:

$$Z \geq \frac{M \times S - 0.2 \times T \times i}{d + i}$$

$$S = S1 + S2$$

Si l'équipement est monté sur des tracteurs agricoles homologués et immatriculés avant le 6 mai 1997, il faut aussi vérifier le respect de la relation suivante:

$$M < 0.3 \times T$$

I = Entraxe roue tracteur (cm).

d = Distance des masses de l'essieu avant (cm).

T = Masse du tracteur + opérateur (75 kg).

Z = Poids de la masse de lestage (kg).

M = Masse de la machine opérationnelle (kg).

S = Saillie de l'essieu arrière de la machine opérationnelle (cm).

S1 = Distance de l'essieu arrière à l'attelage parallèle (cm).

S2 = Distance entre le trou d'attelage de barres et le centre de gravité de la machine opérationnelle (cm).

S2 = 140 cm: calculé avec la machine Mod. 5000 et rouleau Packer plus semoir max. 1500 kg avec 800 mm de saillie max.

ESPAÑOL

Es aconsejable por lo tanto agregar oportunos contrapesos en la parte delantera del tractor para así equilibrar los pesos sobre los ejes.

El lastre a aplicar se calcula con la siguiente fórmula:

$$Z \geq \frac{M \times S - 0.2 \times T \times i}{d + i}$$

$$S = S1 + S2$$

Si el equipo se monta en tractores homologados y matriculados antes del 6 de mayo de 1997, es necesario controlar que respeten las siguientes relaciones:

$$M < 0.3 \times T$$

I = Distancia entre ejes rueda tractor (cm).

d = Distancia entre el eje delantero y los lastres (cm).

T = Masa del tractor + operador (75 kg).

Z = Masa del lastre (kg).

M = Masa de la máquina operadora (kg).

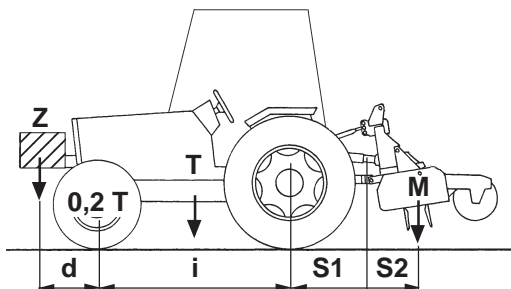
S = Salto del eje trasero de la máquina operadora (cm).

S1 = Distancia entre el eje trasero y el enganche paralelo (cm).

S2 = Distancia entre el agujero enganche barras y el centro de gravedad máquina operadora (cm).

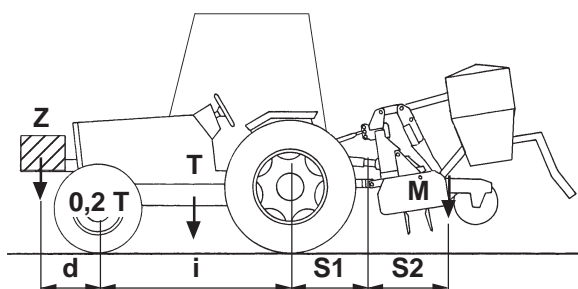
S2 = 140 cm: calculado con la máquina Mod. 5000 y rodillo Packer más sembradora max 1500 Kg a 800 mm de saliente máx.

Macchina in manovra nel campo
Machine manoeuvring in the field
Maschine im Manöver auf dem Feld
Machine en manœuvre sur champ
Máquina en maniobra en el campo



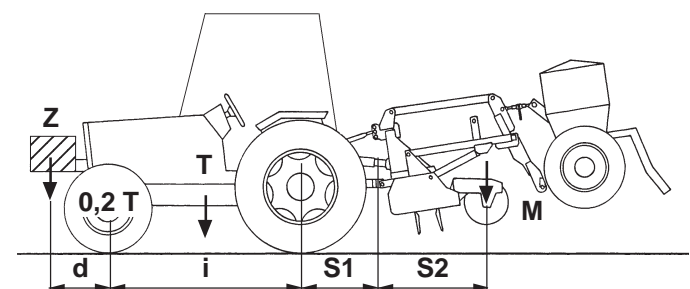
S2 (70 cm)

Macchina con seminatrice in manovra nel campo
Machine with seed drill manoeuvring in the field
Maschine mit Drillmaschine im Manöver auf dem Feld
Machine avec semoir en manœuvre sur champ
Máquina con sembradora en maniobra en el campo



S2 (140 cm)

Macchina con attacco e seminatrice a sbalzo in manovra nel campo
Machine with hitch and overhanging seed drill manoeuvring in the field
Maschine mit Kupplung und überstehender Drillmaschine im Manöver auf dem Feld
Machine avec attelage et semoir déporté en manœuvre sur champ
Máquina con enganche y sembradora saliente en maniobra en el campo



S2 (140 cm)



CAUTELA

Nel caso di utilizzo con Seminatrice è opportuno montare perni e bielle della 3ª Categoria.

3.6 ALBERO CARDANICO

Adattamento albero cardanico

L'albero cardanico, fornito con la macchina, è di lunghezza standard. Si può quindi rendere necessario l'adattamento dell'albero cardanico.

In questo caso prima di intervenire sull'albero cardanico, interpellare il Costruttore del medesimo per l'eventuale adattamento.

Attaccare la macchina al trattore, stabilizzare l'attacco terzo punto del trattore con il dispositivo previsto a questo scopo (barre, catene,...).

Disinserire la presa di forza del trattore e spegnere il motore.

Accoppiare l'albero di trasmissione cardano alla presa di forza del trattore.

L'attacco è corretto quando la macchina è orizzontale in posizione di lavoro.

Per fare ciò aumentare o diminuire la lunghezza della barra superiore dell'attacco (B Fig. 11) in modo da portare l'asse (X Fig. 11) della ghiera scanalata della scatola parallela al suolo.



CAUTION

If used with a seeder, it is advisable to mount Class 3 pins and connecting rods.

3.6 CARDAN SHAFT

Cardan shaft adaption

The Cardan shaft, supplied with the machine, is of standard length.

Therefore it might be necessary to adapt the Cardan shaft.

In that case, before doing anything, consult the Manufacturer for the eventual adaptation.

Hitch the machine to the tractor and stabilize the tractor's third point with the device installed for that purpose (bar, chain, etc.).

Disengage the tractor's PTO and turn off the engine.

Connect the driveline shaft to the tractor's PTO.

Connection is correct when the machine is horizontal in the operating position.

To achieve this, increase or decrease the length of the top bar of the hitch (B Fig. 11) so as to set the axis (X Fig. 11) of the housing's grooved ring nut parallel to the ground.



VORSICHT

Bei Benutzung mit der Drillmaschine sollte man Bolzen und Pleuel der Kategorie 3 benutzen.

3.6 GELENKWELLE

Anpassung der Gelenkwelle

Die mit der Maschine gelieferte Gelenkwelle hat Standardlänge, aus diesem Grunde kann ihre Anpassung notwendig sein.

In diesem Fall sich vor dem Eingriff an den Hersteller der Gelenkwelle für deren eventuelle Anpassung wenden.

Das Gerät am Traktor anbauen, die Anlenkstelle des Oberlenkers des Traktors mit der zu diesem Zweck vorgesehenen Vorrichtung (Strebe, Ketten etc.) stabilisieren.

Die Zapfwelle des Traktors ausschalten und den Motor abstellen.

Die Gelenkwelle an der Zapfwelle des Traktors befestigen.

Der Anbau ist richtig, wenn das Gerät in der Arbeitsposition horizontal steht.

Um dies zu erhalten, die Länge der oberen Kupplungsstange (B Abb. 11) erhöhen oder verringern, bis die Achse (X Abb. 11) der Keilmutter des Gehäuses parallel zum Boden steht.



ATTENTION

En cas d'utilisation avec un Semoir il convient de monter des axes et des bras de 3^e catégorie.

3.6 ARBRE A CARDANS

Adaptation de l'arbre à cardans

L'arbre à cardans, fourni avec la machine, a une longueur standard.

L'adaptation de l'arbre à cardans pourrait donc s'avérer nécessaire. Dans ce cas, avant toute opération sur l'arbre à cardans, contacter son Constructeur pour l'adaptation éventuelle.

Atteler la machine au tracteur, stabiliser le troisième point d'attelage du tracteur avec le dispositif prévu (bras, barres, chaînes...).

Débrayer la prise de force du tracteur et stopper le moteur.

Accoupler l'arbre de transmission à cardans à la prise de force du tracteur.

L'attelage est correct quand dans la position de travail la machine est horizontale.

Pour obtenir cette condition augmenter ou diminuer la longueur de la barre supérieure de l'attelage (B Fig. 11) de manière à ce que l'axe (X Fig. 11) de la bague cannelée de la boîte soit parallèle au sol.



CAUTELA

Si se usa con la Sembradora, es mejor montar pernos y bielas de 3ª Categoría.

3.6 ARBOL CARDANICO

Adaptación árbol cardánico

El árbol cardán, provisto junto con la máquina, tiene una longitud estandar; por lo tanto, es posible que haya que adaptarlo. En este caso antes de intervenir sobre el árbol cardán, consultar el Fabricante del mismo para la eventual adaptación.

Enganchar la máquina al tractor, estabilizar el enganche tercer punto del tractor con el dispositivo previsto a tal fin (barras, cadenas,...).

Desconectar la toma de fuerza del tractor y apagar el motor.

Acoplar el árbol de transmisión cardán en la toma de fuerza del tractor.

El enganche es correcto cuando la máquina está horizontal en posición de trabajo.

Para ello aumentar o disminuir la longitud de la barra superior del enganche (B Fig. 11) en modo de llevar el eje (X Fig. 11) de la tuerca ranurada de la caja paralela al terreno.

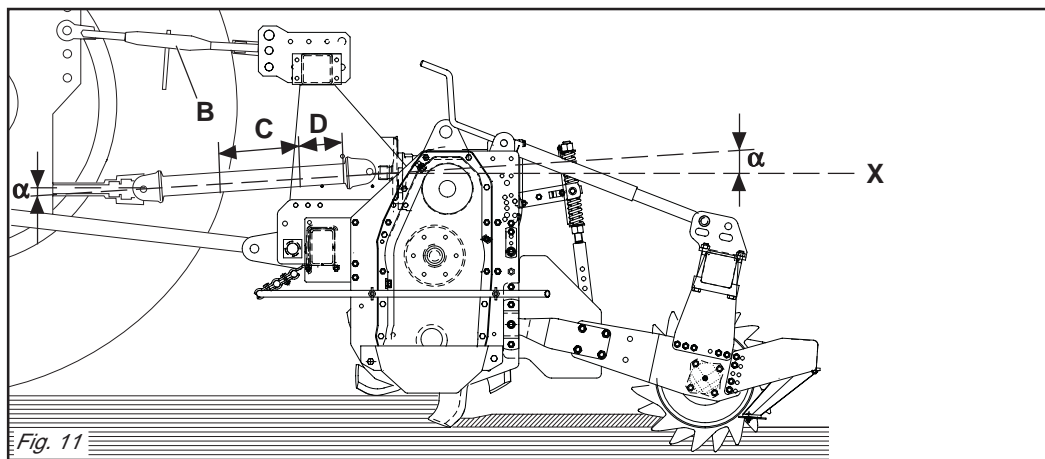


Fig. 11

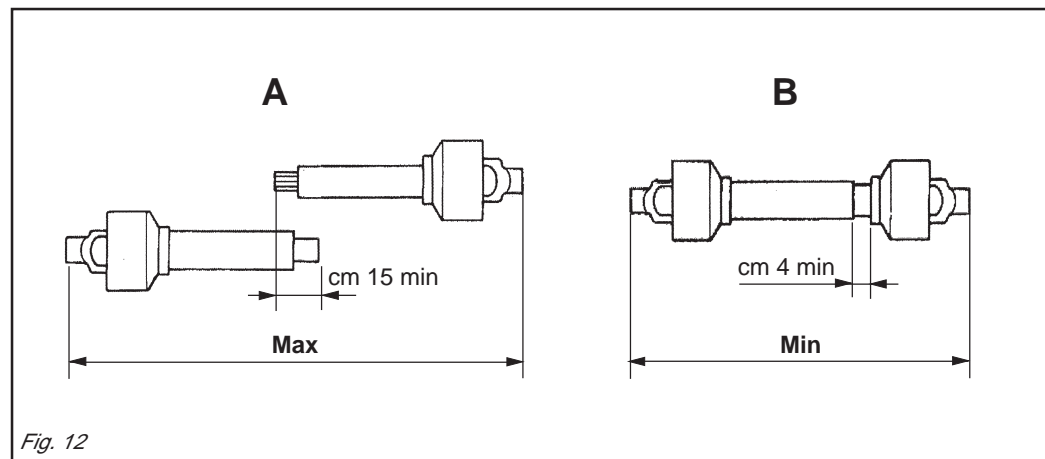


Fig. 12

Controlli in fase di lavoro:

- I due angoli (α Fig. 11) formati dalle assi delle forcelle e l'asse dei tubi scorrevoli saranno uguali e non dovranno superare i 10°.
- La copertura (C Fig. 11) dei tubi scorrevoli deve essere di 15 cm minimo (Fig. 12).

Controlli in posizione sollevata:

- Azionare il sollevamento (presa di forza del trattore sempre disinserita).
 - I due tubi dell'albero di trasmissione a cardano non si devono ricoprire completamente, una corsa di sicurezza (D Fig. 11) di 4 cm minimo deve sussistere.
 - Gli angoli (α Fig. 11) dei cardani non devono essere superiori a 40° (Fig. 11).
- Se non si raggiungono questi due risultati:
- Accorciare i tubi scorrevoli di una stessa lunghezza (Fig. 13 e 14), sbavare e pulire (Fig. 15) e ingrassare l'interno del tubo esterno (Fig. 16).
 - Verificare che la barra superiore dell'attacco sia tanto più possibile parallela alle barre inferiori dell'attacco.

Se questo non è il caso di correggere l'aggancio della barra superiore dell'attacco lato trattore o macchina eventualmente. Questo permette di evitare o almeno di attenuare fortemente gli eventuali schiocchi dell'albero trasmissione cardano in caso di sollevamento.

Inspections at work:

- *The two angles (α Fig. 11) formed by the fork axes and the axis of the sliding tubes will be equal and must not exceed 10°.*
- *The sliding tubes (C Fig. 11) must overlap by at least 15 cm (Fig. 12).*

Inspections in the raised position:

- *Proceed with a lifting action (tractor PTO disengaged).*
- *The two tubes of the driveline shaft must not fully overlap. There must always be a safety travel (D Fig. 11) of at least 4 cm.*
- *The angles (α Fig. 11) of the drivelines must not exceed 40° (Fig. 11).*

If these two results are not obtained:

- *Shorten the sliding tubes by the same extent (Fig. 13 and 14), deburr and trim (Fig. 15), then grease the inside of the outer tube (Fig. 16).*
- *Make sure that the upper hitch bar is as parallel as possible to the lower bars of the hitch.*

If this fails to occur, correct the way the top bar of the hitch on the tractor or machine side couples so as to prevent, or at least considerably attenuate, the jolts to which the driveline shaft is subjected during the lifting phase.

Kontrollen in der Arbeitsphase:

- Die beiden Winkel (α Abb. 11), die aus den Achsen der Gabeln und der Achse der Gleitrohre bestehen, müssen gleich groß sein und dürfen auf keinen Fall größer als 10° sein.
- Die Überdeckung (C Abb. 11) der Gleitrohre muss mindestens 15 cm ausmachen (Abb. 12).

Kontrollen in der ausgehobenen Stellung:

- Die Aushebung betätigen (Kraftheber des Traktors immer ausgeschaltet).
- Die beiden Rohre der Gelenkwelle dürfen sich nicht ganz überdecken. Es muss noch einen Sicherheitshub (D Abb. 11) von mindestens 4 cm geben.
- Die Winkel (α Abb. 11) der Gelenkwellen dürfen nicht größer als 40° sein (Abb. 11).

Wenn man diese Resultate nicht erhalten kann:

- Die Gleitrohre um die gleiche Länge (Abb. 13 und 14) kürzen, sie abgraten und reinigen (Abb. 15) und das Innere des Außenrohrs schmieren (Abb. 16).
- Sicherstellen dass die obere Kupplungsstange so weit wie möglich parallel zu den Unterlenkern der Kupplung steht.

Wenn das nicht der Fall ist, die Anlenkstelle der oberen Kupplungsstange auf der Traktorseite oder eventuell auf der Geräteseite korrigieren. Dies gestattet es, das etwaige Kracken der Gelenkwelle beim Heben zu vermeiden oder zumindest stark zu verringern.

Contrôles pendant le travail:

- *Les deux angles (α Fig. 11) formés par les axes des fourches et l'axe des tubes coulissants doivent être identiques et ne doivent pas dépasser 10°.*
- *La couverture (C Fig. 11) des tubes coulissants doit être au minimum de 15 mm (Fig. 12).*

Contrôles en position soulevée:

- *Actionner le soulèvement (prise de force du tracteur débrayée).*
- *Les deux tubes de l'arbre de transmission à cardans ne doivent pas se recouvrir complètement, il doit rester une course de sécurité (D Fig. 11) de 4 cm au minimum.*
- *Les angles (α Fig. 11) des cardans ne doivent pas être supérieurs à 40° (Fig. 11).*

Si ces deux conditions ne sont pas remplies:

- *Raccourcir les tubes coulissant de la même longueur (Fig. 13 et 14), ébavurer et nettoyer (Fig. 15) puis graisser l'intérieur du tube extérieur (Fig. 16).*
- *Vérifier que la barre supérieure de l'attelage soit le plus possible parallèle aux bras inférieurs de l'attelage.*

Si ce n'est pas le cas, corriger l'attelage de la barre supérieure de l'attelage côté tracteur ou éventuellement côté machine. Ceci permet d'éviter ou tout au moins d'atténuer fortement les cognements éventuels de l'arbre de transmission à cardans en cas de soulèvement.

Controles en fase de trabajo:

- Los dos ángulos (α Fig. 11) formados por los ejes de las horquillas y el eje de los tubos corredizos serán iguales y deberán superar los 10°.
- La cobertura (C Fig. 11) de los tubos corredizos debe ser como mínimo de 15 cm (Fig. 12).

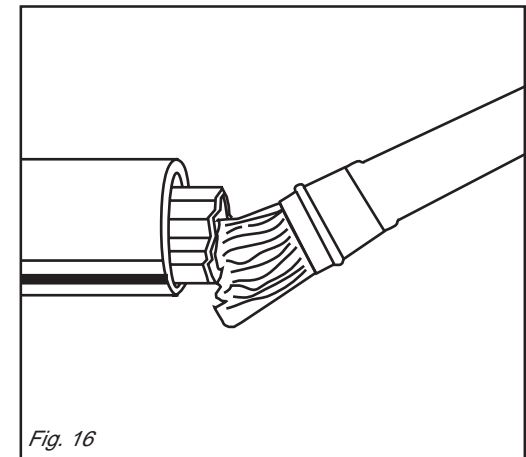
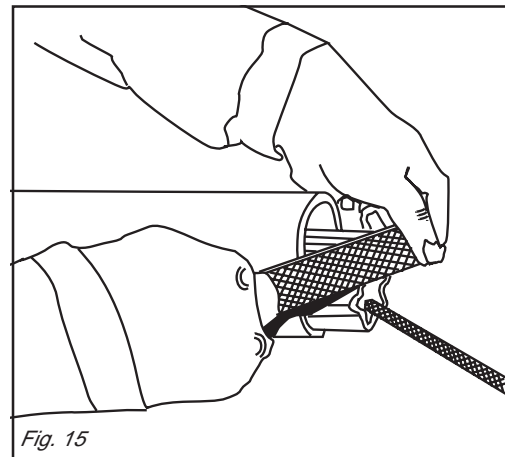
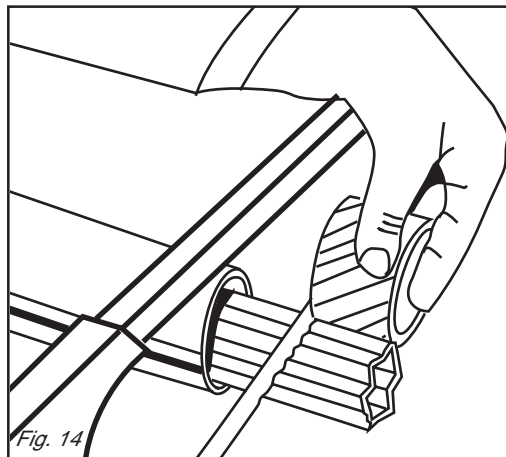
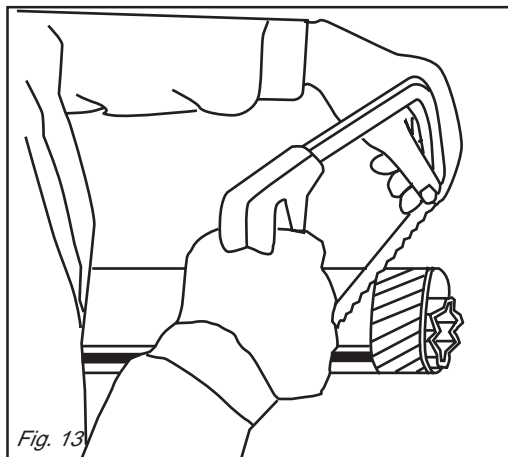
Controles en posición elevada:

- Accionar la elevación (toma de fuerza del tractor siempre desconectada).
- Los dos tubos del árbol de transmisión de cardán no se deben cubrir completamente, debe quedar una carrera de seguridad (D Fig. 11) de 4 cm como mínimo.
- Los ángulos (α Fig. 11) de los cardanes no deben ser superiores a 40° (Fig. 11).

Si no se presentan estas dos condiciones:

- Acortar los tubos corredizos en modo uniforme (Fig. 13 y 14), quitar las rebabas y limpiar (Fig. 15) y engrasar dentro del tubo externo (Fig. 16).
- Controlar que la barra superior del enganche sea lo más posible paralela a las barras inferiores del enganche.

Si no es así corregir el enganche de la barra superior del enganche lado tractor o máquina eventualmente. Esto permite evitar o al menos atenuar mucho los ruidos anómalos del árbol de transmisión cardán en caso de elevación.



ITALIANO

- Se ci sono errori disinserire la presa di forza del trattore prima di sollevare la macchina.

Ripetere questi controlli quando la macchina è attaccata dietro un altro trattore.



CAUTELA

Quando l'albero cardanico è sfilato al massimo, i due tubi devono sovrapporsi per almeno 15 cm.

Quando esso è inserito al massimo, il gioco minimo consentito deve essere di 4 cm. (Fig. 12).



CAUTELA

Usando la macchina su di un altro trattore, verificare quanto riportato nel punto precedente e verificare che le protezioni coprano completamente le parti in rotazione dell'albero cardanico.

Regolazione dell'albero cardanico con frizione a dischi

L'albero cardanico può essere dotato di frizione di sicurezza per proteggere gli organi di trasmissione della macchina da sforzi e/o sovraccarichi eccessivi.

Il cardano non deve superare l'inclinazione di 10 gradi (Fig. 4).

La frizione è già pre-regolata per uno sforzo medio.

Se slitta troppo facilmente (surriscaldandosi) è necessario avvitare uniformemente tutti i dadi (1 Fig. 17) che stringono le molle. Qualora l'albero cardanico fornito abbia il mozzo con bloccaggio a bulloni (2 Fig. 17), assicurarsi che questi siano serrati con forza.



CAUTELA

Se nonostante siano stati avvitati tutti i dadi la frizione slitta ancora, è necessario sostituire i dischi di attrito della frizione.

ENGLISH

- If errors have been committed, disengage the tractor's PTO before lifting the machine.

Repeat these inspections when the machine is hitched behind another tractor.



CAUTION

When the cardan shaft is fully extended, the two tubes must overlap by at least 15 cm.

When fully inserted, the minimum play must be 4 cm. (Fig. 12).



CAUTION

If the implement is used on another tractor, always check the before and that the guards completely cover the rotating parts of the cardan shaft.

How to adjust the driveline with plate type clutch

The cardan shaft can be equipped with safety clutch to protect the transmission components of the machine from stress and/or excessive overloads.

The tilt of the cardan shaft must not exceed 10 degrees (Fig. 4).

The clutch is already pre-adjusted for average stress.

If it slips too easily (and overheats), it will be necessary to evenly tighten all the nuts (1 Fig. 17) that retain the springs.

If the supplied cardan shaft has a bolt-locked hub (2 Fig. 17), check that these bolts are fully tightened.



CAUTION

The clutch disks must be changed if the clutch still slips after all the nuts have been tightened.

DEUTSCH

- Wenn Fehler vorliegen, die Zapfwelle des Traktors ausschalten, bevor man das Gerät aushebt.

Wenn das Gerät hinter einem anderen Traktor angebaut wird, sind diese Kontrollen zu wiederholen.



VORSICHT

Wenn die Gelenkwelle so weit wie möglich auseinandergezogen ist, müssen die beiden Teile sich noch um wenigstens 15 cm überlappen.

Wenn die beiden Teile ganz zusammengeschoben sind, muß das kleinstmögliche Spiel 4 cm ausmachen. (Abb. 12).



VORSICHT

Wenn das Gerät auf einem anderen Schlepper benutzt wird, ist zu prüfen, was in dem vorherigen Punkt steht, und sicherzustellen, daß die drehenden Teile der Gelenkwelle ganz durch den Schutz bedeckt werden.

Einstellung der Gelenkwelle mit Scheibenkupplung

Die Gelenkwelle kann mit einer Sicherheitskupplung ausgerüstet werden, um die Getriebeteile des Gerätes vor Überlastungen und/oder Beanspruchungen zu schützen. Die Gelenkwelle darf keine Neigung über 10 Grad aufweisen (Abb. 4).

Die Kupplung ist auf eine mittlere Beanspruchung voreingestellt.

Wenn die Kupplung zu schnell schlupft (Überhitzung), muß man alle Muttern (1 Abb. 17), die die Federn spannen, noch weiter anziehen. Sollte die mit dem Gerät gelieferte Gelenkwelle eine mit Schraubbolzen blockierte Nabe (2 Abb. 17) haben, sicherstellen, daß diese angezogen sind.



VORSICHT

Wenn die Kupplung dennoch schlupft, obwohl man alle Muttern der Kupplung angezogen hat, sind die Reibscheiben der Kupplung zu ersetzen.

FRANÇAIS

- En cas d'erreurs, débrayer la prise de force du tracteur avant de soulever la machine.

Ces contrôles doivent être refaits si la machine est attelée à un autre tracteur.



IMPORTANT

Quand l'arbre à cardans est déboîté au maximum, les deux tubes doivent se superposer d'au moins 15 cm.

Quand il est entièrement rentré, le jeu minimum admissible doit être de 4 cm. (Fig. 12).



IMPORTANT

Si vous utilisez l'outillage sur un autre tracteur, vérifiez les instructions du point précédent et contrôlez que les protections couvrent entièrement les parties en rotation de l'arbre à cardans.

Réglage de l'arbre à cardans avec friction à disques

L'arbre à cardans peut être équipé d'embrayage de sécurité pour protéger les organes de transmission de la machine en cas d'efforts ou de surcharges excessives. L'inclinaison du cardan de doit pas dépasser 10 degrés (Fig. 4).

L'embrayage est déjà réglé pour un effort moyen.

Lorsqu'il patine facilement (en se surchauffant) il faut visser de manière uniforme tous les écrous (1 Fig. 17) de serrage des ressorts.

Si le moyeu de l'arbre à cardans dispose d'un blocage par boulons (2 Fig. 17), assurez-vous que ces derniers sont bien serrés.



IMPORTANT

Si l'embrayage patine même après avoir vissé tous les écrous, remplacez les plateaux de l'embrayage.

ESPAÑOL

- Si se presentan problemas desconectar la toma de fuerza del tractor antes de elevar la máquina.

Repetir estos controles cuando la máquina está enganchada detrás de otro tractor.



CAUTELA

Quando el árbol cardánico está extraído al máximo, los dos tubos deben superponerse por lo menos 15 cm.

Quando está insertado al máximo, el juego mínimo permitido debe ser de 4 cm. (Fig. 12).



CAUTELA

Quando usamos el equipo con otro tractor, debemos controlar lo expuesto en el punto precedente y cerciorarnos que las protecciones cubran íntegramente las partes en rotación del árbol cardánico.

Ajuste del árbol cardánico con embrague de discos.

El árbol cardánico puede tener embrague de seguridad para proteger los órganos de transmisión de la máquina de esfuerzos y/o sobrecargas excesivas. El cardán no debe superar la inclinación de 10 grados (Fig. 4).

El embrague está ya pre-regulado para un esfuerzo medio.

Si patina muy fácilmente (recalentándose) es necesario ajustar uniformemente todas las tuercas (1 Fig. 17) que apretan en el resorte.

Si el árbol cardánico tiene el cubo con bloqueo de bulones (2 Fig. 17), controlar que estos últimos estén bien ajustados.



CAUTELA

Si luego de ajustar todas las tuercas el embrague patina aún, es necesario sustituir los discos del embrague.

Se la frizione non slitta, svitare uniformemente tutti i dadi (1 Fig. 17) che fissano le molle.

Svitare un giro alla volta e verificare la frizione dopo circa 300 metri di lavoro. Se necessario ripetere l'operazione, sempre svitando un giro alla volta.

Se la frizione mantiene durante il lavoro una temperatura di circa 40-50 gradi circa significa che è regolata in modo corretto.

Non serrare mai a fondo i dadi, poiché in tal modo si elimina la funzione delle molle e dunque della frizione a danno degli organi di trasmissione.



CAUTELA

Ripetere questa verifica ad ogni nuova stagione di lavoro.

Albero cardanico con limitatore di sicurezza a bullone di trancio

Il limitatore, inserito nel giunto cardanico, è dotato di un bullone di sicurezza, tarato per uno sforzo medio.

Qualora, in presenza di ostacoli particolarmente resistenti tale bullone si tranci, è necessario sostituirlo con uno nuovo di dimensioni e materiale uguali.

Se tale bullone è inserito nel foro (2 Fig. 18) e si trancia ripetutamente, è consigliabile montarlo nel foro (1 Fig. 18).

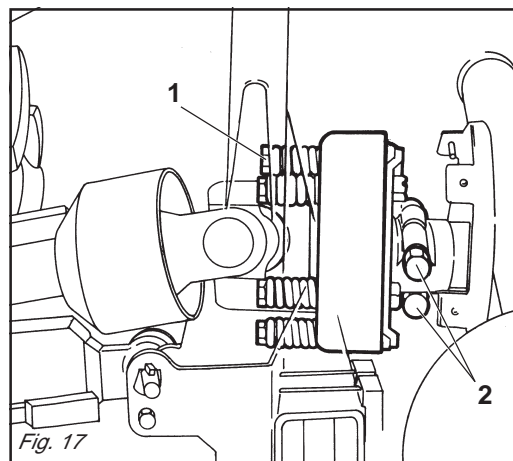


Fig. 17

If the clutch does not slip, evenly unscrew all the spring fixing nuts (1 Fig. 17).

Unscrew one turn at a time and check the clutch after having worked about 300 meters.

Repeat the operation if necessary, remembering to unscrew one turn at a time.

If the clutch maintains a temperature of about 40-50 degrees during work, this means that it has been correctly regulated. Never fully torque the nuts since this would void the function of the springs and, subsequently, of the clutch, thus damaging the transmission components.



CAUTION

This inspection must be performed at the beginning of each new working season.

Driveline with safety limiter and shear bolt

The limiter, inserted in the cardan joint, is equipped with a safety bolt that is set for an average force.

Whenever unduly resistant obstacles cause the bolt to shear, it must be replaced by a new bolt, of the same size and material.

If the bolt, inserted in hole (2 Fig. 18), shears repeatedly, then we recommend inserting it in the hole (1 Fig. 18).

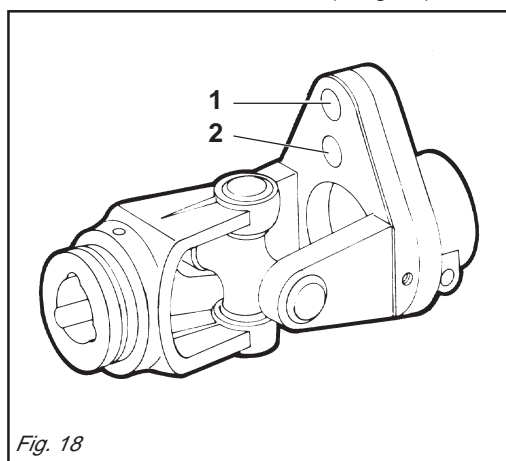


Fig. 18

Wenn die Kupplung nicht schlupft, alle Muttern (1 Abb. 17), die die Federn spannen, gleichmäßig lockern. Alle Muttern um eine Umdrehung losschrauben und die Kupplung nach 300 Metern Fahrstrecke prüfen.

Den Vorgang falls erforderlich wiederholen, jeweils eine Umdrehung pro Versuch. Wenn die Kupplung während der Arbeit eine Temperatur von circa 40-50°C beibehält, ist sie richtig eingestellt.

Die Muttern nie ganz festziehen, weil dabei die Wirkung die Federn und damit der Kupplung aufgehoben würde, was sich schädlich auf die Getriebe-teile auswirken würde.



VORSICHT

Diese Überprüfung bei jeder neuen Arbeitssaison wiederholen.

Gelenkwelle mit Sicherheitskupplung mit Scherbolzen

Der Begrenzer, ins Kardangelen eingebaut, verfügt über eine Sicherheitsmutter, die auf eine mittlere Belastung eingestellt ist. Wenn sich bei besonders widerstandskräftigen Hindernissen diese Mutterschraube durchtrennt, muß sie durch eine neue gleicher Maße und gleichen Materials ersetzt werden.

Wenn diese Mutterschraube in Öffnung (2 Fig. 18) eingefügt ist und sich wiederholt durchtrennt, raten wir sie in Öffnung (1 Fig. 18) zu montieren.

Si l'embrayage ne patine pas, dévissez de manière uniforme tous les écrous (1 Fig. 17) de fixation des ressorts.

Dévissez d'un tour à la fois et vérifiez l'embrayage après environ 300 mètres de travail.

Si nécessaire, répétez l'opération en dévissant toujours d'un tour à la fois.

Quand l'embrayage maintient une température d'environ 40-50 degrés pendant le travail, cela signifie qu'il est réglé correctement.

Ne serrez jamais à fond les écrous car cela annule la fonction des ressorts et donc de l'embrayage au détriment des organes de transmission.



IMPORTANT

Répéter ce contrôle au début de chaque nouvelle saison de travail.

Arbre à cardans avec limiteur de sécurité à boulon de cisaillement

Le limiteur engagé dans le joint de cardan, est équipé d'un boulon de sécurité pour un effort moyen. Si en présence d'obstacles particulièrement résistants ce boulon se casse, le remplacer par un boulon neuf aux mêmes dimensions et matériau.

Si ce boulon est introduit dans le trou (2 Fig. 18) et se casse maintes fois, on conseille de le monter dans le trou (1 Fig. 18).

Si el embrague no patina, aflojar uniformemente todas las tuercas (1 Fig. 17) que fijan el resorte.

Aflojar una vuelta a la vez y controlar el embrague luego de 300 metros de trabajo. Si es necesario repetir la operación siempre aflojando un giro a la vez.

Si el embrague mantiene durante el trabajo una temperatura de 40-50 grados significa que está regulado en modo correcto.

No ajustar jamás a fondo las tuercas, ya que así se inutiliza el resorte y la fricción dañando los órganos de transmisión.



CAUTELA

Repetir esta verificación tras cada nueva estación de trabajo.

Arbol cardánico con limitador de seguridad de perno

El limitador, colocado en la conexión del cardán, posee un perno de seguridad ajustado para un esfuerzo mediano.

Si, debido a obstáculos sobremanera resistentes, se tronchara el perno, hace falta que se sustituya con otro nuevo que tenga dimensiones y materiales iguales.

Si el perno está introducido en el agujero (2 Fig. 18) y se tronchara muchas veces, se aconseja montarlo en el agujero (1 Fig. 18).

Albero cardanico con limitatore di coppia a camme

Questo dispositivo serve per proteggere gli organi di trasmissione della macchina da sforzi e sovraccarichi eccessivi. Infatti in caso di sovraccarico, la trasmissione di potenza viene interrotta. Il reinnesto avviene in modo automatico riducendo il numero di giri della presa di forza.



CAUTELA

Evitare sovraccarichi frequenti e di lunga durata.

Il cardano viene fornito già tarato dal Costruttore. In caso di problemi nel funzionamento, non intervenire manualmente il dispositivo.

Se necessario interpellare il fornitore del cardano o un centro specializzato.

3.7 MACCHINA COMBINATA CON SEMINATRICE

Fare molta attenzione all'abbinamento della macchina con una seminatrice, per il fatto che il peso massimo consentito per installazioni posteriori sull'A.S.I. (Attacco Seminatrice Idraulico), è di 1.500 kg, come indicato nel libretto di uso e manutenzione dell'A.S.I. stesso.

Ogni telaio A.S.I. infatti, fornito con la macchina o successivamente su richiesta del Cliente, ha un suo numero di matricola ed un suo libretto di istruzioni, dove sono indicati tutti i dati relativi al montaggio e all'utilizzo.

È opportuno però (qualora il telaio A.S.I. venisse installato dall'utilizzatore finale) ricordare che:

- Assicurarsi che una volta montato il telaio sulla macchina, per sollevare la seminatrice con il cereale da seminare, il peso complessivo della combinazione non deve superare quello previsto nel libretto di uso e manutenzione.
- Assicurarsi che il montaggio, ed il funzionamento in alzata della seminatrice, sia corretto e che non vi sia interferenza con le tubazioni idrauliche.

Driveline with cam type torque limiter

This device protects the transmission components of the machine from stress and excessive overloads. Drive transmission actually stops in the case of an overload and is automatically engaged again by reducing the rpm rate of the PTO.



CAUTION

Avoid frequent and lengthy overloads. The driveline is supplied calibrated by the Manufacturer.

Do not tamper with the device if operational faults occur.

Contact the driveline supplier or a specialized center if necessary.

3.7 COMBINE-MACHINE WITH SEED DRILL

Take great care when using the machine with a seed drill since the maximum weight permitted for rear installations on the H.S.C. (Hydraulic Seed drill Coupling) is 1,500 Kg, as indicated in the operation and maintenance manual of the H.S.C. itself.

Each H.S.C. frame supplied with the machine or afterwards on the Customer's request, has a serial number and instruction manual giving all the assembly and operating data.

If the H.S.C. frame is installed by the end user, it is advisable to bear the following points in mind:

- *Make sure that once the frame has been mounted on the machine, the overall weight of the combination must not exceed the value given in the operation and maintenance manual when the seed drill is lifted along with the seeds.*
- *Make sure that the assembly and seed drill lifting operations are correct and that the hydraulic pipes are not obstructed in any way.*

Gelenkwelle mit Sicherheitskupplung

Diese Vorrichtung dient dazu, die Getriebeteile der Maschine vor zu großen Belastungen und Überlastungen zu schützen. Kommt es zu Überlastungen, wird die Leistungsübertragung nämlich unterbrochen. Das Wiedereinschalten erfolgt automatisch, wobei die Drehzahl der Zapfwelle verringert wird.



VORSICHT

Häufige und lang andauernde Überlastungen vermeiden.

Die Gelenkwelle wird vom Hersteller schon eingestellt geliefert. Bei Betriebsproblemen nicht selbst Einstellungen vornehmen. Falls erforderlich, wenden Sie sich an den Lieferanten der Gelenkwelle oder eine spezialisierte Fachwerkstatt.

3.7 KOMBI-MASCHINE MIT DRILLGERÄT

Bei der Kombination der Maschine mit einer Drillmaschine ist besondere Aufmerksamkeit geboten, weil das höchstzulässige Gewicht für Nachlaufgeräte am A.S.I. (Hydraulische Drillgerätekupplung) 1.500 kg beträgt, so wie es in der Betriebs- und Wartungsanleitung der A.S.I. steht.

Jeder A.S.I.-Rahmen, der mit der Maschine zur Auslieferung kommt oder nachträglich vom Kunden erworben wird, hat nämlich eine Serien-Nummer und eine Betriebs- und Wartungsanleitung, in der alle Daten zur Montage und der Benutzung stehen.

Falls das A.S.I.-Rahmen vom Endverbraucher montiert werden sollte, ist folgendes zu beachten:

- Sicherstellen, daß nach der Montage des Rahmens auf der Maschine, um das Drillgerät mit dem auszusäenden Getreide auszuheben, das Gesamtgewicht der Kombination nicht über dem Wert liegen darf, der in der Betriebs- und Wartungsanleitung steht.
- Sicherstellen, daß die Montage und der Betrieb der ausgehobenen Drillmaschine korrekt sind und keine Interferenz zu den hydraulischen Leitungen besteht.

Arbre à cardans avec limiteur de couple à cames

Ce dispositif sert à protéger les organes de transmission de la machine des efforts et des surcharges excessives. En effet la surcharge de puissance est interrompue. Le ré-enclenchement a lieu automatiquement en réduisant le nombre de tours de la prise de force.



IMPORTANT

Eviter les surcharges fréquentes et de longue durée.

Le cardan est fourni déjà étalonné par le Constructeur. En cas de problèmes dans le fonctionnement, ne pas intervenir en manipulant le dispositif.

Si nécessaire interpellier le fournisseur du cardan ou un centre spécialisé.

3.7 MACHINE COMBINÉE AVEC SEMOIR

Faire très attention avant d'associer la machine à un semoir, car le poids maximum autorisé pour les instruments arrière sur l'A.S.I. (Attelage Semoir Hydraulique), est de 1500 kg, comme indiqué dans la notice d'utilisation et d'entretien de l'A.S.I.

En effet chaque châssis A.S.I. fourni avec la machine ou par la suite sur demande du Client, a son propre numéro de matricule et son manuel d'instructions, où sont indiquées les opérations relatives au montage et à l'utilisation.

Cependant il est indispensable (si le châssis A.S.I. est installé par l'utilisateur final) de contrôler les points suivants:

- *Avec le châssis monté sur la machine, il faut s'assurer que pour soulever le semoir avec les graines à semer, le poids total de l'ensemble ne dépasse pas le poids prévu dans la notice d'utilisation et d'entretien.*
- *S'assurer que le montage et le fonctionnement en montée du semoir sont corrects et qu'il n'y a aucun contraste avec les tuyauteries hydrauliques.*

Arbol cardánico con limitador de par de excéntricas

Este dispositivo sirve para proteger los componentes de la transmisión de la máquina de esfuerzos y sobrecargas excesivas. En efecto con la sobrecarga la transmisión de potencia se interrumpe. El sucesivo reacomplamiento se verifica automáticamente reduciendo el número de revoluciones de la toma de fuerza.



CAUTELA

Evitar subcargas frecuentes y por lapsos de tiempo prolongados.

El cardán se suministra ya calibrado por el fabricante. En caso de problemas en el funcionamiento, no abrir, adulterar ni reparar el dispositivo.

Si es necesario contactar el vendedor del cardán o un centro especializado.

3.7 MAQUINA COMBINADA CON SEMBRADORA

Prestar mucha atención al usar el máquina con una sembradora, ya que el peso máximo admitido para instalaciones posteriores sobre el A.S.I. (Enganche Sembradora Hidráulico) es de 1.500 kg, como se indica en el manual de uso y mantenimiento del A.S.I. mismo.

Todo chasis A.S.I. en efecto, suministrado con la máquina o más tarde bajo pedido del cliente, posee un número de matrícula propio y un manual de instrucciones específico, donde se indican todos los datos relativos al montaje y al empleo.

Es oportuno de todos modos (si el usuario final se encarga de instalar el chasis A.S.I.) recordarse de:

- Cerciorarse que una vez montado el chasis en la máquina, para elevar la sembradora con el cereal para sembrar, el peso global de la combinación no debe superar el previsto en el manual de uso mantenimiento.
- Cerciorarse que el montaje, y el funcionamiento al elevar la sembradora, sea correcto y que no interfiera con las tuberías hidráulicas.

- Assicurarsi che le parti meccaniche della seminatrice, non interferiscano con il rullo della macchina o con la macchina stessa.
- Assicurarsi che nei trasferimenti lungo le strade pubbliche, non vi siano corpi contundenti che sporgono dalla sagoma della macchina.
- Assicurarsi che dietro alla macchina combinata, siano ben visibili i gruppi ottici di segnalazione e, qualora non lo fossero, è necessario provvedere secondo quanto richiesto dal codice della strada del Paese di utilizzo della macchina.

3.8 IMPIANTO IDRAULICO REGOLAZIONE RULLI

Una volta eseguite le operazioni preliminari (attacco dei 3 punti al trattore e innesto del cardano) si deve collegare al trattore l'impianto idraulico (Fig. 19) che permette l'azionamento dei due cilindri idraulici (A Fig. 19) per la regolazione del rullo posteriore che determina la profondità di lavoro.

I tubi idraulici hanno delle etichette adesive di riconoscimento che sono rappresentate da:

- 1) Abbassamento rullo posteriore.
- 2) Sollevamento rullo posteriore.

N.B. I due cilindri (A Fig. 19) sono corredati da una valvola di blocco automatica (B Fig. 19).

3.9 PROFONDITÀ DI LAVORO

La regolazione della profondità di lavoro della macchina viene determinata in relazione alle differenti configurazioni, dalla posizione dei seguenti dispositivi:

- Rullo livellatore posteriore.
- Slitte laterali.
- Ruote anteriori.
- Ruota o ruote posteriori.

Macchine con rullo: la regolazione della profondità in queste macchine si effettua ruotando la manovella centrale (1 Fig. 20).

- *Make sure that the mechanical parts of the seed drill do not obstruct the machine roller or machine itself.*
- *Make sure that there are no pointed parts projecting from the bulk of the machine when driving on public roads.*
- *Make sure that the indicators are perfectly visible behind the combine-machine and comply with the rules established by the highway code in force in the country where the machine is used if this is not the case.*

3.8 HYDRAULIC ROLLER ADJUSTING SYSTEM

Once the preliminary operations have been carried out (3-point linkage coupled to the tractor and driveline engaged), connect the hydraulic system to the tractor (Fig. 19) in order to operate the two hydraulic cylinders (A Fig. 19) and adjust the rear roller that establishes the working depth.

The hydraulic pipes have identification stickers representing:

- 1) *Rear roller lowering.*
- 2) *Rear roller lifting.*

NOTE: The two cylinders (A Fig. 19) are equipped with an automatic blocking valve (B Fig. 19).

3.9 WORK DEPTH

Machine work depth is regulated on the basis of the different possible configurations by the position of the following devices:

- *Rear level roller.*
- *Side slides.*
- *Front wheels.*
- *Wheel or rear wheels.*

Machine with roller: *to adjust working depth on this type of machine is adjusted either the center crank (1 Fig. 20).*

- Sicherstellen, daß die mechanischen Teile der Drillmaschine nicht in den Einzugsbereich der Fräsenwalze oder der Fräse selbst kommen.
- Sicherstellen, daß bei Fahrten auf öffentlichen Straßen nicht aus dem Profil der Maschine überragt.
- Sicherstellen, daß die optischen Anzeigevorrichtungen auf der Rückseite der Kombi-Maschine gut sichtbar sind. Sollte das nicht der Fall sein, sind die Maßnahmen zu treffen, welche die Straßenverkehrsordnung des jeweiligen Landes vorsieht, in dem die Maschine benutzt wird.

3.8 HYDRAULISCHE ANLAGE ZUR WALZENEINSTELLUNG

Nachdem die Vorbereitungsarbeiten ausgeführt wurden (Anschluß an der Dreipunkt-aufhängung des Traktors und Einstecken der Gelenkwelle), ist der Anschluß an der Hydraulik des Traktors vorzunehmen (Abb. 19), um die beiden Hydrozylinder (A Abb. 19) für die Einstellung der heckseitigen Walze betätigen zu können, mit der die Arbeitstiefe festgelegt wird.

Die hydraulischen Leitungen sind alle mit Aufklebern versehen, um die Erkennung zu vereinfachen. Diese Leitungen sind:

- 1) Senken der heckseitigen Walze
 - 2) Heben der heckseitigen Walze
- Anm.: Die beiden Zylinder (A Abb. 19) sind mit einem automatischen Sperrventil versehen (B Abb. 19).

3.9 ARBEITSTIEFE

Die Einstellung der Arbeitstiefe der Maschine wird aufgrund der verschiedenen Konfigurationen durch die Anordnung der folgenden Vorrichtungen bestimmt:

- Hintere Planierwalze.
- Seitliche Kufen.
- Vordere Laufräder.
- Rad oder hintere Räder.

Maschine mit Walzen: die Tiefeneinstellung bei diesen Maschinen erfolgt über den zentralen Handgriff (1 Abb. 20).

- *S'assurer que les pièces mécaniques du semoir ne sont pas en contraste avec le rouleau de la machine ou avec la machine elle-même.*
- *Lors des transferts sur la voie publique s'assurer qu'il n'y a pas de corps contondants qui dépassent du gabarit de la machine.*
- *S'assurer que derrière la machine combinée les feux de signalisation sont bien visibles.*
Dans le cas contraire il faudra monter des équipements conformes au code de la route du Pays d'utilisation de la machine.

3.8 INSTALLATION HYDRAULIQUE DE REGLAGE DES ROULEAUX

Quand les opérations préliminaires sont terminées (attelage des 3 points au tracteur et liaison de l'arbre à cardans) il faut brancher au tracteur l'installation hydraulique (Fig. 19).

Celle-ci permet d'actionner les deux vérins hydrauliques (A Fig. 19) pour le réglage du rouleau arrière qui détermine la profondeur de travail.

Les tubes hydrauliques portent des étiquettes adhésives permettant de les reconnaître, représentant:

- 1) *Abaissement du rouleau arrière.*
- 2) *Soulèvement du rouleau arrière.*

N. B.: Les deux vérins (A Fig. 19) sont équipés d'une vanne de blocage automatique (B Fig. 19).

3.9 PROFONDEUR DE TRAVAIL

Le réglage de la profondeur de travail de la machine est déterminé, en fonction des différentes configurations, par la position des dispositifs suivants:

- *Rouleau de nivellement arrière.*
- *Patins latéraux.*
- *Roues avant.*
- *Roue ou roues postérieures.*

Machine avec rouleau: *pour le régler de la profondeur sur ces machines s'effectue avec la manivelle centrale (1 Fig. 20).*

- Cerciorarse que las partes mecánicas de la sembradora, no interfieran con el rodillo de la máquina o con la máquina mismo.
- Cerciorarse que en los transportes en carreteras públicas, no se presenten cuerpos contundentes que superen el perfil de la máquina.
- Cerciorarse que detrás de la máquina combinada, resulten bien visibles los grupos ópticos de señalización y, si no es así, es necesario comportarse como exige la reglamentación vial del país de empleo de la máquina.

3.8 INSTALACION HIDRAULICA REGULACION RODILLOS

Tras haber realizado las operaciones preliminares (enganche de los 3 puntos al tractor y acoplamiento del cardán) hay que conectar al tractor la instalación hidráulica (Fig. 19) que permite accionar los dos cilindros hidráulicos (A Fig. 19) para la regulación del rodillo trasero que determina la profundidad de trabajo.

Los tubos hidráulicos tienen unas etiquetas adhesivas que indican:

- 1) Bajada rodillo trasero
- 2) Subida rodillo trasero

Nota: los dos cilindros (A Fig. 19) tienen una válvula automática de bloqueo (B Fig. 19).

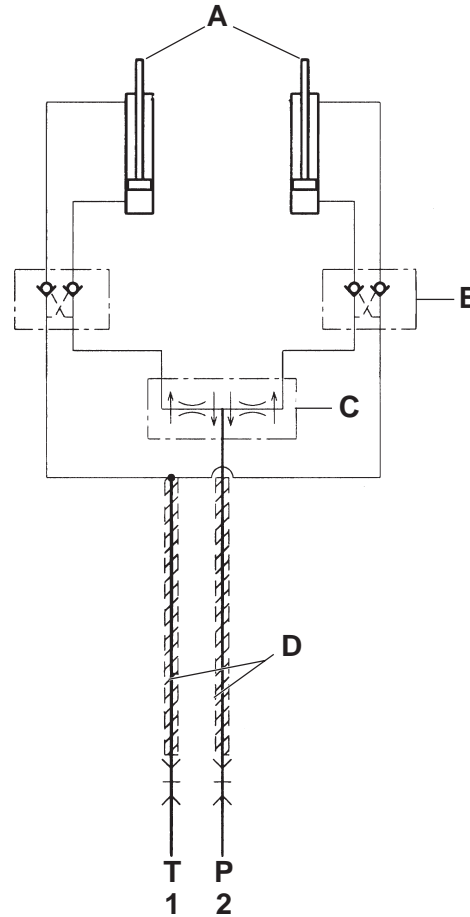
3.9 PROFUNDIDAD DE TRABAJO

La regulación de la profundidad de trabajo de la máquina se determina, en relación a las diferentes configuraciones, de la posición de los dispositivos siguientes:

- Rodillo nivelador posterior.
- Correderas laterales.
- Ruedas delanteras.
- Rueda o ruedas traseras.

Máquinas con rodillo: el ajuste de la profundidad en estas máquinas se efectúa por medio de la manivela central (1 Fig. 20).

SCHEMA IMPIANTO IDRAULICO REGOLAZIONE RULLO CON DUE CILINDRI IDRAULICI
 HYDRAULIC PLANT LAYOUT FOR ROLLER REGULATION WITH TWO HYDRAULIC CYLINDERS
 HYDRAULISCHER SCHALTPLAN ZUR EINSTELLUNG DER WALZE MIT ZWEI HYDROZYLINDERN
 SCHEMA DE L'INSTALLATION HYDRAULIQUE DE REGLAGE DU ROULEAU A DEUX VERINS HYDRAULIQUES
 ESQUEMA INSTALACION HIDRAULICA REGULACION RODILLO CON DOS CILINDROS HIDRAULICOS



PRESSIONE MAX 180 BAR
TUTTI I TUBI SONO DA 1/4"

- A - Cilindri comando rulli
 B - Valvola di blocco da 3/8" GAS
 C - Valvola ripartitrice di flusso
 D - Guaina protezione tubi idraulici
 1 - Tubo olio comando abbassamento rulli
 2 - Tubo olio comando sollevamento rulli

MAX PRESSURE 180 BAR
ALL PIPES ARE 1/4"

- A - Roller control cylinders
 B - 3/8" GAS blocking valve
 C - Flow deviator valve
 D - Protective sheath for hydraulic pipes
 1 - Oil pipe for roller lowering control
 2 - Oil pipe for roller lifting control

MAX. DRUCK 180 BAR
ALLE ROHRE SIND 1/4" GROSS

- A - Zylinder Steuerhebel der Rollen.
 B - Sperrventil von 3/8" GAS
 C - Strommengenteiler
 D - Schutzhülle der hydraulischen Leitungen
 1 - Ölleitung Steuerhebel Senken der Rollen
 2 - Ölleitung Steuerhebel Ausheben der Rollen

PRESSION MAX 180 BARS
TOUS LES TUYAUX SONT DE 1/4"

- A - Cylindres de commande des rouleaux
 B - Vanne de blocage de 3/8" GAZ
 C - Robinet répartiteur de débit
 D - Gaine de protection des tubes hydrauliques
 1 - Tuyau d'huile pour la commande de la descente des rouleaux
 2 - Tuyau d'huile pour la commande de la montée des rouleaux

PRESION MAX 180 BAR
TODOS LOS TUBOS SON DE 1/4"

- A - Cilindro mando rodillos.
 B - Válvula de bloqueo de 3/8" GAS
 C - Válvula reguladora de flujo
 D - Funda protectora de tubos hidráulicos
 1 - Tubo aceite mando descenso rodillos
 2 - Tubo aceite mando alzamiento rodillos



PERICOLO

Agire sulla manovella di regolazione solo con trattore fermo e presa di forza disinnestata.

Non eseguire questa operazione di regolazione dal trattore.

Macchine con slitte: per regolare la profondità nelle macchine con slitte, è necessario allentare la vite di registro (1 Fig. 21), alzare o abbassare la slitta nella posizione desiderata, riavvitare poi la vite di registro. Questa operazione va effettuata su tutte e due le slitte e varia a seconda del terreno.

Macchine con ruote anteriori: la regolazione si può effettuare anche con due ruote poste anteriormente alla macchina (Fig. 22).

Queste vanno posizionate normalmente sulla stessa carreggiata delle ruote della trattoria per evitare il solco.

La regolazione si effettua attraverso una serie di fori presenti sulla parte mobile del montante verticale.

3.10 ZAPPE

Le zappe con cui viene equipaggiata la macchina sono adatte per la lavorazione su terreni di normale conformazione.

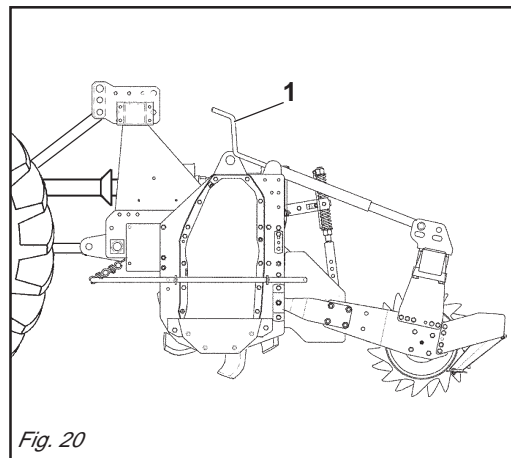


Fig. 20



DANGER

Turn the adjustment handle only when the tractor is at a standstill and with the power take-off disconnected.

Do not carry out this adjustment by operating from the tractor.

Machine with skids: to adjust working depth on this type of machine you must loosen the adjustment screw (1 Fig. 21) and raise or lower the skid the desired amount. Then retighten the screw. Both skids should be subjected to this operation which will vary according to the type of soil.

Machine with front wheels: depth regulations can also be done with the two front wheels (Fig. 22).

Normally these wheels will be set at the same tracts as the tractor wheels to avoid the furrow.

Depth adjustment is made with the series of holes on the moving part of the vertical strut.

3.10 HOE BLADES

The hoe blades with which the machine is equipped can work soils of normal conformation.

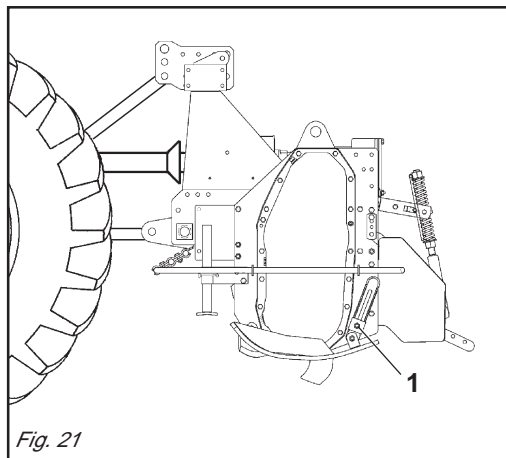


Fig. 21



GEFAHR

Die Einstellkurbel nur bei stehendem Schlepper und ausgekuppelter Zapfwelle betätigen. Diese Einstellarbeit nicht vom Schlepper aus durchführen.

Maschine mit Schlitten: um die Arbreitstiefe der Maschine mit Schlitten zu bestimmen, ist es notwendig die Stellschraube zu lockern (1 Abb. 21), den Schlitten im gewünschten Maße zu heben oder zu senken, und die Stellschraube wieder anzuziehen. Dieser Vorgang ist auf beiden Kufen vorzunehmen und hängt von der Bodenbeschaffenheit ab.

Maschine mit vorderen Laufrädern: Die Einstellung kann auch mit zwei Rädern erhalten werden, die vor der Maschine angeordnet sind (Abb. 22). Diese Räder werden in der Regel auf der Spurweite der Schlepperräder angeordnet, damit sie keine eigene Furche entstehen lassen. Die Einstellung wird durch eine Reihe von Bohrungen möglich, die im beweglichen Teil des senkrechten Trägers vorhanden sind.

3.10 HACKMESSER

Die Hackmesser, mit der die Maschine ausgerüstet wird, eignen sich zur Bearbeitung von Boden mit normaler Beschaffenheit.



DANGER

N'agir sur la manivelle de réglage que lorsque le tracteur est à l'arrêt et que la prise de force est désengagée.

Pour effectuer cette opération de réglage descendre du tracteur.

Machine avec patins: pour régler la profondeur sur les machines avec patins, desserrer la vis de réglage (1 Fig. 21), soulever ou abaisser les patins à la mesure désirée et revisser la vis de réglage. Cette opération doit être effectuée sur les deux patins et varie selon le sol.

Machines avec roues avant: le réglage est aussi possible avec les deux roues placées à l'avant de la machine (Fig. 22). Elles doivent être placées sur la même voie que les roues du tracteur pour éviter le sillon.

Le réglage est réalisé à travers une série de trous présents sur la partie mobile du montant vertical.

3.10 COUTEAUX

Les couteaux montés sur la machine sont indiqués pour travailler les sols ordinaires.

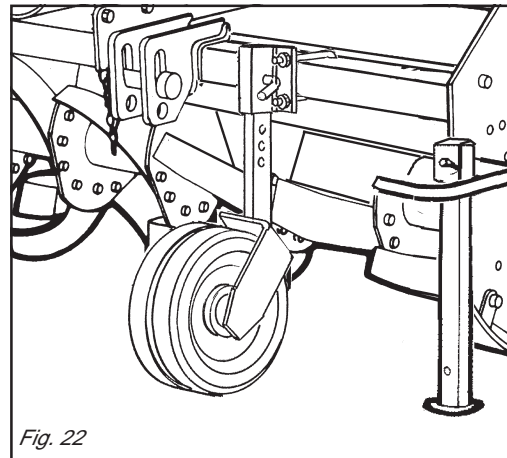


Fig. 22



PELIGRO

Intervenir sobre la manivela de regulación sólo con tractor parado y la toma de fuerza desacoplada.

No efectuar esta operación de regulación desde el tractor.

Máquinas con correderas: para ajustar la profundidad en las máquinas con correderas, hace falta quitar el perno de registro (1 Fig. 21), subir o bajar las correderas de la misma deseada y volver a introducir el perno en su agujero. Esta operación se efectúa sobre ambas correderas y varia de acuerdo al terreno.

Máquinas con ruedas delanteras: la regulación puede efectuarse también con dos ruedas situadas en la parte anterior de la máquina (Fig. 22).

Estas deben ser posicionadas normalmente en el mismo carril de las ruedas del tractor para evitar el surco.

La regulación se efectúa a través de una serie de orificios ubicados en la parte móvil del montante vertical.

3.10 AZADILLAS

Las azadillas que presenta la máquina son idóneas para trabajar sobre terrenos de normal conformación.

Queste sono costruite con acciai di ottime qualità, ed i trattamenti termici a cui sono sottoposte assicurano un'alta tenacità e grande resistenza all'usura.

A seconda delle caratteristiche del terreno si possono montare zappe ad elica, e/o squadra oppure denti COBRA - TILLER - CONDOR.

Controllare giornalmente la loro usura o integrità. Qualora durante il lavoro dovessero per cause accidentali piegarsi (o rompersi) è necessario sostituirle immediatamente avendo l'accortezza di rimontare la nuova zappetta nella identica posizione di quella da sostituire (Fig. 23). Se fosse necessario sostituire più zappe, è consigliabile effettuare le operazioni di smontaggio e montaggio, sempre una zappetta alla volta, per evitare così errori di posizione.

Le macchine sono normalmente equipaggiate con 6 zappe per flangia.

Quando il terreno è umido e tende ad impastarsi, è possibile montare 4 zappe per flangia.

I bulloni che fissano le zappe devono avere la testa dalla parte delle zappe e il dado con relativa rondella dalla parte della flangia (Fig. 23).

Rispettare i valori delle coppie di serraggio come indicato in tabella pag. 33.

Se si devono sostituire le zappe, fare attenzione che le nuove assumano la posizione di quelle smontate (Fig. 23).

These are made of optimum quality steel and the heat treatments to which they are subjected ensure an extremely tough and wear-resistant product.

Curved and/or square blades or COBRA - TILLER - CONDOR tines can be fitted, depending on the soil characteristics.

Check the degree of wear and condition of the hoe blades each day. If the blades should accidentally bend (or break) during work, they must be immediately replaced. Remember to mount the new hoe blade in exactly the same position as the old one (Fig. 23).

If several hoe blades must be replaced, it is advisable to remove and assemble one hoe blade at a time in order to prevent positioning errors.

The machine are normally equipped with 6 blades per flange.

When the soil is wet and tends to clog it is, however, possible to mount 4 hoe blades per flange.

The heads of the bolts fixing the hoe blades in place must be on the side of the hoe blades themselves, while the nut with relative washer must be on the flange side (Fig. 23).

Apply the tightening torques as listed in the Chart on page 33.

If the hoe blades must be changed, remember to set the new blades in the same positions as the demounted ones (Fig. 23).

Diese bestehen aus Stählen bester Qualität, und die Wärmebehandlungen, denen sie unterzogen werden, gewährleisten eine hohe Festigkeit und eine große Verschleißbeständigkeit.

Je nach den Geländeeigenschaften kann man Hacken mit Schrauben und/oder Vierkantkonfiguration oder Zähne COBRA - TILLER - CONDOR montieren. Sie sind täglich auf ihre Unversehrtheit und ihren Verschleiß-zustand zu prüfen. Sollten sie bei der Arbeit verbiegen oder zu Bruch gehen, müssen sie sofort ersetzt werden. Dabei ist zu beachten, daß man das neue Hackmesser an der gleichen Stelle montiert, an der sich das beschädigte befand (Abb. 23).

Sollten gleich mehrere Hackmesser zu ersetzen sein, sollte man jeweils ein Hackmesser ein- und ausbauen, um eine falsche Einbau-position zu vermeiden. Die Maschine sind in der Regel mit 6 Hackmessern pro Flansch ausgerüstet. Wenn der Boden allerdings feucht ist und daher an den Werkzeugen kleben bleibt, kann man auch 4 Hackmesser pro Flansch montieren.

Die Schrauben, mit denen man die Hackmesser befestigt, müssen den Kopf auf der Seite des Hackmessers und die Mutter mit der Unterlegscheibe auf der Flanschseite haben (Abb. 23). Die Werte des Abzugsmoments beachten, das in der Tabelle auf Seite 33 angegeben ist. Wenn man die Hackmesser ersetzen muß, darauf achten, daß die neuen in der Position der ersetzten am Hackstern angebracht werden (Abb. 23).

Elles sont fabriqués avec des aciers d'excellente qualité et les traitements thermiques auxquels elles sont soumises garantissent une ténacité élevée et une grande résistance à l'usure.

Selon les caractéristiques du sol, on peut monter des dents à hélice ou à équerre ou bien des lames COBRA - TILLER - CONDOR.

Contrôlez tous les jours leur usure et intégrité. Lorsqu'ils se plient (ou se cassent) pendant le travail il faut les remplacer aussitôt. Le nouveau couteau devra être monté exactement dans la position de celui à remplacer (Fig. 23).

S'il faut remplacer plusieurs couteaux, démontez et montez toujours un couteau à la fois, pour éviter des erreurs de position.

Les machines sont normalement équipées de 6 couteaux par flasque. Cependant, quand le terrain est humide ou boueux, vous pouvez monter 4 couteaux par flasque.

Les boulons de fixation des couteaux doivent avoir la tête côté couteau et l'écrou avec la rondelle côté flasque (Fig. 23).

Respecter les valeurs des couples de serrage, voir tableau à la page 33.

En cas de remplacement des couteaux, veillez surtout à ce que les nouveaux couteaux occupent les positions de ceux démontés (Fig. 23).

Los mismos están realizados con acero de primera calidad, y los tratamientos térmicos a los cuales han sido sometidos, garantizan tenacidad y gran resistencia al desgaste.

Según las características del terreno se pueden montar azadas helicoidales y/o en escuadra, o bien dientes COBRA - TILLER - CONDOR.

Controlar todos los días su buen estado y eventual desgaste. Si durante el trabajo por eventuales accidentes se doblan o rompen es necesario sustituirlas inmediatamente prestando atención de montar la nueva azadilla en la idéntica posición de la precedente (Fig. 23).

Si es necesario sustituir varias azadillas aconsejamos efectuar las operaciones de desmontaje y montaje siempre una azadilla a la vez, para evitar errores de posición. Las máquinas presentan de serie 6 azadillas por brida. Es posible sin embargo cuando el terreno es húmedo y se empastan, montar 4 azadillas por brida.

Los bulones que fijan las azadillas deben tener la cabeza de la parte de las azadillas y la tuerca con la relativa arandela de la parte de la brida (Fig. 23).

Respetar los valores de los pares de torsión según lo indicado en las tablas de pag. 33.

Quando sustituimos azadillas respetar la posición de las azadillas desmontadas (Fig. 23).

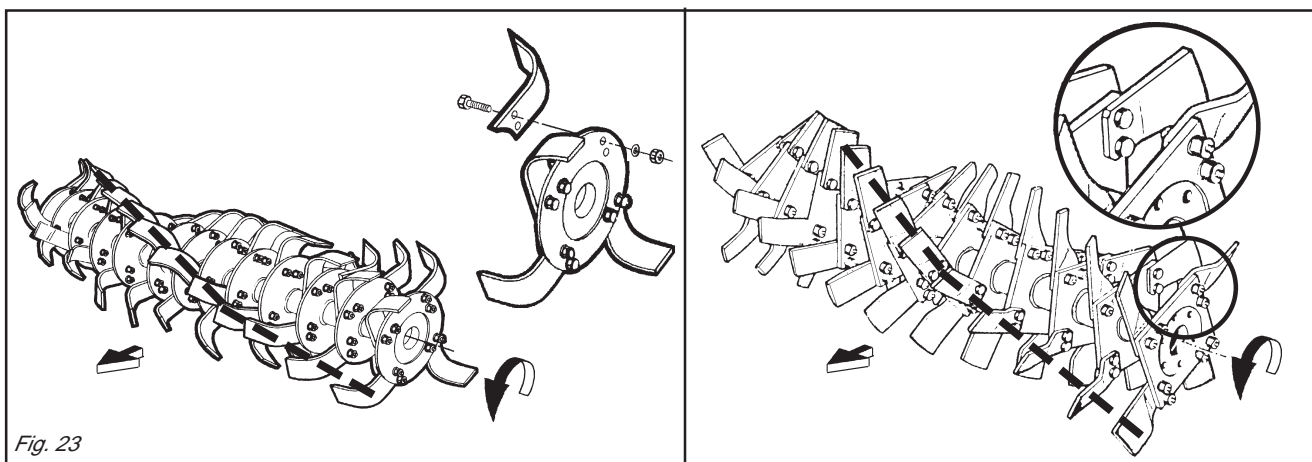


Fig. 23

Versione «COBRA»

La versione a denti monta un rotore speciale a flange quadre con 4 denti per flangia e una barra livellatrice posteriore regolabile in altezza con appositi martineti laterali (12 Fig. 1).

Questo tipo di macchina è particolarmente indicato per la preparazione del letto di semina su terreni particolarmente tenaci e difficili o terreni non arati.

In caso di sostituzione di tutti o anche soltanto di alcuni denti, è consigliabile effettuare lo smontaggio ed il rimontaggio di una dente per volta al fine di evitare errori di posizione.

Versione «CONDOR»

Questa versione monta un rotore speciale a denti fissati su supporti stampati in acciaio ad alta resistenza (16 Fig. 1).

Può essere equipaggiata con lamiera livellatrice o con rullo posteriore.

Questa macchina è indicata per preparare il letto di semina su terreni tenaci e sassosi.

Versione «TILLER»

Anche questa versione monta un rotore speciale, i denti del quale sono fissati con una vite su supporti in acciaio ad alta resistenza (17 Fig. 1).

Questa è una macchina di impiego polivalente. Possiede grandi capacità di frantumazione delle zolle.

Ottimo lo sminuzzamento del terreno per la preparazione del letto di semina su terreni sassosi, argillosi, umidi o secchi.

3.11 CAMBIO DI VELOCITÀ

La macchina è equipaggiata di cambio di velocità (Fig. 24), con una coppia di ingranaggi. Esso permette di ottenere varie velocità di rotazione del rotore in modo da soddisfare maggiormente le esigenze dell'operatore. È molto utile per terreni non uniformi in quanto facilita la lavorabilità del terreno mantenendo costante la velocità del trattore. Per effettuare il cambio di velocità, è necessario invertire o sostituire le posizioni degli ingranaggi.

«COBRA» Version

The version with toothed rotor has a special square flange rotor fitted with four toothed rotor per flange and a rear leveling bar that can be adjusted in height with the appropriate lateral jacks (12 Fig. 1).

This type of machine is particularly useful for preparing the seeding bed on particularly tough and difficult ground or on ground that has not been plowed.

If all, or even just some, of the toothed rotor are to be replaced, it is advisable to strip and refit each toothed rotor singly in order to avoid positioning errors.

«CONDOR» version

This version is fitted with a special toothed rotor fastened to high resistance molded steel supports (16 Fig. 1).

It could be fitted with skimmers or with a rear roller.

This machine is indicated for preparing the sowing bed on tough and stony soil.

«TILLER» version

This version is also fitted with a special rotor whose tines are fixed with a screw on high-strength steel supports (17 Fig. 1).

This is an all-purpose machine that is excellent for crushing clods.

Seed beds can be prepared on stony, clayey, damp or dry ground as the soil is crumbled to an optimum degree.

3.11 GEARSHIFT

Machine are equipped with a gearshift (Fig. 24), with one pair of gears.

A variety of rotation speeds of the rotor can be obtained so that the needs of the operator can be better met.

It is very useful for land which is uneven in that it makes rotary hoeing easy and at the same time allows the tractor to be maintained at a constant speed.

Invert the gears or change their positions to change speed.

Ausführung «COBRA»

In der Ausführung mit Zähnen ist ein Spezialläufer mit Viereckflanschen und 4 Zähnen pro Flansch und eine hintere Planierstange, die durch dazu bestimmte Seitenwinden in der Höhe eingestellt werden kann, eingebaut (12 Abb. 1).

Diese Maschine ist besonders für die Vorbereitung des Saatbeetes in besonders zähem und schwierigerem oder ungepflügtem Erdreich geeignet.

Falls alle oder auch nur ein Zähnen ersetzt werden muß, wird empfohlen, nur ein Zahn auf einmal zu demontieren und wieder zu montieren, damit Positionierungsfehler vermieden werden.

Ausführung «CONDOR»

Diese Ausführung hat einen Spezialläufer mit Zähnen, die auf formgestanzten Lagerungen aus sehr widerstandsfähigem Stahl befestigt sind (16 Abb. 1).

Kann mit Planierblechen oder rückwärtiger Walze ausgestattet sein.

Diese Maschine ist für die Vorbereitung des Aussaatbettes auf festem und steinreichem Erdreich geeignet.

Version «TILLER»

Auch diese Version hat einen Spezialrotor, dessen Zähne mit einer Schraube auf hochfesten Stahlträgern (17 Abb. 1) befestigt werden.

Dies ist ein Gerät, das für den vielfältigen Einsatz bestimmt ist. Es hat große Fähigkeiten, was die Schollenzerkleinerung angeht. Es zerkleinert den Boden auf optimale Weise für die Saatbettvorbereitung, egal ob der Boden steinig, lehmig, feucht oder trocken ist.

3.11 WECHSELGETRIEBE

Die Maschine sind mit Wechselgetriebe (Abb. 24), mit einem Räderpaar ausgestattet. Dadurch ist es möglich, mehrere Rotordrehgeschwindigkeiten zu erhalten, um damit den Anforderungen des Bedieners zu entsprechen. Es ist sehr nützlich zum Bearbeiten von unregelmäßigem Gelände, weil die Arbeit einfacher wird und der Schlepper eine gleichbleibende Geschwindigkeit beibehalten kann.

Um die Geschwindigkeit zu wechseln, muss man die Zahnräder ersetzen oder umdrehen.

Version «COBRA»

La version à dents prévoit un rotor spécial à brides carrées ayant 4 dents chacune et une barre de nivellement à hauteur réglable par des vérins latéraux ad hoc (12 Fig. 1).

Ce type de machine est particulièrement approprié à la préparation du semis sur des terrains très durs et difficiles ou sur des terrains non labourés.

Lorsque vous remplacez toutes les dents ou certains d'entre elles, nous vous conseillons de démonter et de remonter une dent à la fois afin d'éviter de les positionner de manière erronée.

Version «CONDOR»

Cette version dispose d'un rotor spécial à dents fixées sur des supports matricés en acier à résistance élevée (16 Fig. 1).

Peut être équipée avec des tôles de mise à niveau ou avec un rouleau arrière.

Cette machine est indiquée pour préparer le semis sur des terrains tenaces et caillouteux.

Version «TILLER»

Même cette version monte un rotor spécial, dont les dents sont fixées avec des vis sur des supports en acier haute résistance (17 Fig. 1).

Il s'agit d'une machine à emploi polyvalent. Elle possède de grandes capacités de brisure des mottes.

Excellent émiettement du sol pour la préparation du lit de semence sur sols caillouteux, argileux, humides ou secs.

3.11 BOITE DE VITESSES

Les machines sont équipées d'une boîte de vitesse (Fig. 24), avec un couple d'engrenages.

Il permet d'obtenir différentes vitesses de rotation du rotor de façon à mieux satisfaire les exigences de l'opérateur.

Il est très utile pour les terrains non uniformes car il rend le sol plus facile à retourner tout en maintenant à un niveau constant la vitesse du tracteur.

Pour effectuer le changement de vitesse, il faut inverser ou remplacer les positions des engrenages.

Versión «COBRA»

La versión de dientes lleva un rotor especial de bridas cuadradas con 4 dientes por cada brida y una barra niveladora trasera con altura regulable mediante especiales gatos laterales (12 Fig. 1).

Este tipo de máquina está particularmente indicado para la preparación del lecho de siembra sobre terrenos muy compactos y difíciles o sobre terrenos no arados.

En caso de sustitución de todos, o tan sólo de algunas, dientes, se aconseja desmontar y volver a montar las diente una a una para evitar errores de colocación de las mismas.

Versión «CONDOR»

Esta versión tiene montado un rotor de dientes, los cuales están fijados sobre soportes estampados de acero de alta resistencia (16 Fig. 1).

Puede equiparse con planchas niveladoras o con rodillo posterior.

Esta máquina es indicada para preparar el lecho de siembra en terrenos tenaces y pedregosos.

Versión «TILLER»

También esta versión monta un rotor especial, sus dientes están fijados con un tornillo sobre soportes de acero de alta resistencia (17 Fig. 1).

Es una máquina de empleo polivalente. Posee una elevada capacidad de trituración de los terrones.

Óptimo desmenuzamiento del terreno para la preparación del lecho de siembra en terrenos pedregosos, arcillosos, tanto húmedos como también secos.

3.11 CAMBIO DE VELOCIDAD

Las máquinas están equipadas de cambio de velocidad (Fig. 24), mediante un par de engranajes.

Ello permite lograr varias velocidades de rotación del rotor, para satisfacer así en mayor medida las exigencias del operador.

Es muy útil para terrenos no uniformes, ya que facilita la capacidad de trabajo sobre el terreno, manteniendo constante la velocidad del tractor.

Para efectuar el cambio de velocidad, es necesario invertir o sustituir las posiciones de los engranajes.

**ATTENZIONE**

Per eseguire questa operazione:

- 1) Verificare che la temperatura della scatola cambio permetta di operare in sicurezza senza pericolo di ustioni alle mani; all'occorrenza indossare guanti adeguati.
- 2) Togliere il coperchio posteriore della scatola cambio svitando le viti che lo fissano.

**CAUTELA**

Fare attenzione in questa operazione alla fuoriuscita di olio.

- 3) È consigliabile piegare in avanti la macchina.
- 4) Sfilare i due ingranaggi dagli alberi del moto ed invertire la loro posizione. In alternativa sostituire la coppia di ingranaggi con quella di riserva.

**ATTENZIONE**

Fare attenzione durante l'operazione a non far cadere i distanziali (1 Fig. 24), all'interno della scatola cambio.

**WARNING**

To carry out this operation:

- 1) Make sure that the gearbox is cool enough to work in safety without scorching the hands. Wear adequate gloves if necessary.
- 2) Unscrew its bolts and remove the rear cover of the gearbox.

**CAUTION**

Watch out: oil will come out.

- 3) It is advisable to bend the rotary cultivator forwards.
- 4) Slip the two gears from the drive shafts and invert their position. Alternatively, replace the pair of gears with the spare set.

**IMPORTANT**

While changing gears pay attention that the spacers (1 Fig. 24) fitted behind the gears do not fall in the gearbox.

**ACHTUNG**

Um diesen Vorgang auszuführen:

- 1) Sicherstellen, dass das Getriebegehäuse eine solche Temperatur aufweist, dass man sicher arbeiten kann, ohne die Hände zu verbrennen. Bei Bedarf Schutzhandschuhe tragen.
- 2) Den hinteren Deckel vom Getriebegehäuse durch Losschrauben der Spannschrauben abnehmen.

**VORSICHT**

Auf eventuellen Ölaustritt achten.

- 3) Die Maschine sollte nach vorne gebeugt werden.
- 4) Die zwei Zahnräder aus den Antriebswellen herausziehen und ihre Lage umkehren, in Alternative das Zahnräderpaar mit dem Reservepaar ersetzen.

**ACHTUNG**

Während sie das Getriebe veraenden, bitte passen sie auf, dass die Distanzialstuecke (1 Abb. 24) hinten den zahnaedern nicht in das Getriebe fallen.

**ATTENTION**

Pour effectuer cette opération:

- 1) Vérifier que la température de la boîte de vitesses permet de travailler en toute sécurité sans le risque de brûlures aux mains; si nécessaire mettre des gants appropriés.
- 2) Enlever le couvercle arrière de la boîte de vitesse en dévissant les vis de serrage.

**IMPORTANT**

Faire attention à l'éventuelle sortie de l'huile.

- 3) Nous vous conseillons de plier la machine en avant.
- 4) Démontez les deux engrenages des arbres du moteur et renverser leur position ou bien remplacer les deux engrenages usés par les deux pièces de rechange correspondantes.

**ATTENTION**

Au changement des pignons faire attention que les entretoises (1 Fig. 24) montées derrières les pignons ne tombent pas dans le boîtier.

**ATENCIÓN**

Para efectuar esta operación:

- 1) Controlar que la temperatura de la caja de cambios permita operar en condiciones seguras sin peligro de quemaduras para las manos, equiparse con guantes idóneos.
- 2) Quitar la tapa trasera de la caja del cambio, aflojando los tornillos de cierre.

**CAUTELA**

Póngase cuidado en eventuales salidas de aceite.

- 3) Aconsejamos inclinar hacia adelante la máquina.
- 4) Extraer los dos engranajes de los árboles del movimiento e invertir su respectiva posición. O bien sustituir la pareja de engranajes con la de reserva.

**ATENCIÓN**

Quando cambian los engranajes pres-tan atención que los distanciadores (1 Fig. 24) montados detrás de los engranajes no caen en el cambio.

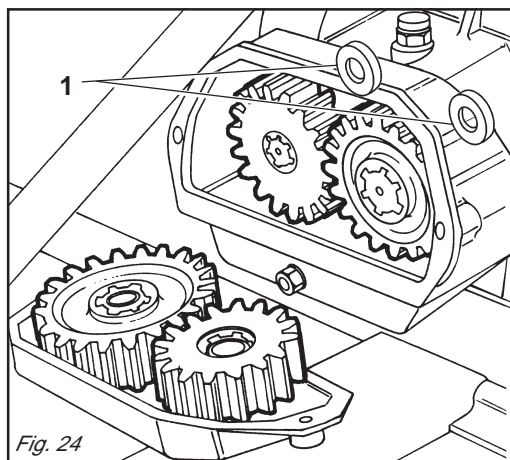


Fig. 24

TABELLA COPPIE DI SERRAGGIO VITI (valori espressi in Nm) - CHART: SCREW TIGHTENING TORQUES (settings given in Nm) - TABELLE DER ANZUGSMOMENTE DER SCHRAUBEN (Werte in Nm ausgedrückt) - TABLEAU COUPLES DE SERRAGE DES VIS (valeurs exprimées en Nm) - TABLAS PARES DE TORSION TORNILLOS (valores expresados en Nm)

CLASSE - CLASS KLASSE-KLASSE CLASE	6.6	8.8	10.9	12.9
VITE PASSO FINE FINE PITCH SCREWS SCHRAUBE STEIGUNG FEIN VIS A PAS FIN TORNILLO PASO FIN				
M8 x 1	15	26	36	44
M10 x 1.25	30	52	74	88
M12 x 1.25	51	91	127	153
M14 x 1.5	81	143	201	241
M16 x 1.5	120	214	301	361
M18 x 1.5	173	308	433	520
M20 x 1.5	242	431	606	727
M22 x 1.5	321	571	803	964
M24 x 2	411	731	1028	1234
M27 x 2	601	1070	1504	1806
M30 x 2	832	1480	2081	2498

**ATTENZIONE**

La caduta dei distanziali (1 Fig. 24), all'interno della scatola cambio può causare la rottura degli ingranaggi.

Il numero dei denti delle coppie di ingranaggi, di serie e di riserva, e i relativi numero di giri delle zappe, sono indicati a pagina 4 di questo opuscolo e su un'apposita targhetta applicata alla macchina. Ogni macchina con cambio è corredata di una etichetta con indicata la coppia di ingranaggi montati come primo equipaggiamento. L'etichetta viene applicata sul 3° punto.

**CAUTELA**

Fare attenzione agli ingranaggi previsti in quanto alcune coppie, non si possono assolutamente invertire e non si possono scambiare ingranaggi di coppie diverse. Attenersi esclusivamente alle coppie di ingranaggi indicate nella tabella a pagina 4.

Per ottenere l'ideale sminuzzamento del terreno, è necessario considerare due fattori:

- 1) La velocità di avanzamento del trattore.
- 2) La velocità di rotazione del rotore portazappe.

Ad una maggiore velocità di rotazione del rotore corrisponde un maggiore sminuzzamento del terreno.

**CAUTELA**

Qualsiasi intervento di regolazione o controllo effettuato sul gruppo cambio deve essere fatto con la macchina staccata dal trattore o con trattore a motore spento e la macchina posata al suolo.

**IMPORTANT**

The falling of the spaces (1 Fig. 24) inside the gearbox can cause the braking of the gears.

The name-plate on the cover gives the number of teeth of the gear pair originally installed by the Manufacturer, furthermore, as on page 4 of this handbook, there are the speeds pertaining to the pairs of gears mounted on purchase, plus of the spare pairs.

Each machine with gear change has a label which indicates the gear couple mounted as first equipment. The label is attached to the third-point.

**CAUTION**

Be very careful and ensure to use the right gears, since some gear pairs cannot be inverted, and gears from different pairs cannot be interchanged.

Strictly comply with the pairs of gears indicated, in the chart on page 4.

Optimum tilling depends on two factors:

- 1) *Forward speed of the tractor.*
- 2) *Rotation speed of the blade-carrying rotor.*

The faster the rotor rotates, the more chopped up the soil will be.

**CAUTION**

Detach the machine from the tractor or turn off the tractor engine and rest the machine on the ground before subjecting the gearbox to any adjustments or inspections.

**ACHTUNG**

Der verfall der Distanzialstücke (1 Abb. 24) kann der bruch der zahnrad.

Auf einem an der Deckel angebrachten Schild finden Sie die Anzahl der Zähne des Räderpaares, das ursprünglich vom Hersteller montiert wurde, außerdem gibt es, wie auf Seite 4 dieses Heftes, die Geschwindigkeiten der Zahnradpaare, die bei der Bestellung montiert sind und als Reserve mitgeliefert werden.

Jede Maschine mit Schaltgetriebe hat einen Aufkleber, auf dem das Drehmoment der Zahnradpaare steht die erste Anlage. Der Aufkleber befindet sich in der Nähe des oberen Lenkers.

**VORSICHT**

Es ist sehr wichtig, auf die vorgesehenen Räderpaare zu achten, da einige auf keinen Fall umkehrbar sind und auch nicht Räder verschiedener Paare ausgetauscht werden dürfen. Verwenden Sie ausschließlich die Zahnradpaare, die in der Tabelle auf Seite 4 stehen.

Um eine ideale Zerbröckelung des Bodens zu erzielen, müssen zwei Faktoren berücksichtigt werden:

- 1) Fahrgeschwindigkeit des Schleppers.
- 2) Drehgeschwindigkeit des Messerläufers.

Einer größeren Läuferdrehgeschwindigkeit entspricht eine feinere Zerbröckelung des Bodens.

**VORSICHT**

Alle Einstellungen und Kontrollen am Wechselgetriebe müssen vorgenommen werden, wenn die Maschine vom Schlepper abgebaut ist oder wenn der Motor des Schleppers abgestellt und die Maschine am Boden steht.

**ATTENTION**

La chute des entertoises (1 Fig. 24) a l'intérieur de la boîte de vitesse, peut causer la rupture des pignons.

La plaquette sur le couvercle indique le nombre des dents du couple d'engrenages montés initialement par la maison constructrice, et aussi, comme à la page 4 de cette brochure, les vitesses relatives aux couples d'engrenages montés lors de l'achat et à ceux en stock.

Chaque machine avec changement présente une étiquette indiquant le couple d'engrenages de avant équipement. L'étiquette est appliquée sur le troisième point.

**IMPORTANT**

Il est très important de faire attention aux engrenages prévus car quelques couples ne peuvent absolument pas être inversés et les engrenages de couples différents ne peuvent pas être échangés. Respecter scrupuleusement les couples d'engrenages indiqués sur les tableaux page 4.

Pour obtenir l'emottage idéal du terrain, il faut considérer deux facteurs:

- 1) *La vitesse d'avancement du tracteur.*
- 2) *La vitesse de rotation du rotor portecouteaux.*

A une vitesse de rotation plus grande du rotor correspond un émottage plus minutieux du terrain.

**IMPORTANT**

Les interventions de réglage et de contrôle sur le groupe boîte de vitesses ne seront effectuées que sur la machine non attelée au tracteur ou bien avec le tracteur éteint et la machine posée par terre.

**ATENCIÓN**

La caída de los espaciadores (1 Fig. 24) puede causar la ruptura de los engranajes.

La apropiada placa fijada sobre la tapa, lleva impreso el número de los dientes del par de engranajes montados inicialmente por la empresa constructora, tenemos además, como encontramos también en la pag. 4 de este prospecto, las velocidades relativas a los pares de engranajes montados en el momento de la compra y las velocidades de reserva.

Todas las máquina con cambio poseen una etiqueta que indica el par de los engranajes de primero equipo. La etiqueta se aplica en el 3° punto.

**CAUTELA**

Es muy importante atender a los engranajes previstos, puesto que unos pares no se pueden de ninguna manera invertir y que no es posible cambiar engranajes de diferentes pares. Respetar escrupulosamente los pares de engranajes indicados en las tablas de la pagina 4.

Para lograr la mejor trituración de la tierra, hace falta considerar dos factores:

- 1) Velocidad de marcha del tractor.
- 2) Velocidad de rotación del rotor portacuchillas.

A mayor velocidad de rotación del rotor corresponde mayor trituración de la tierra.

**CAUTELA**

Toda regulación o control efectuado en el grupo cambio debe efectuarse con la grada desconectada del tractor o con el tractor con motor apagado y grada apoyada en el terreno.

3.12 IN LAVORO

Iniziare il lavoro con la presa di forza a regime, affondando gradualmente la macchina nel terreno.

Evitare di premere sconsideratamente il pedale dell'acceleratore con la presa di forza inserita.

Questo può essere molto dannoso per la macchina oltreché per il trattore stesso.

Per scegliere lo sminuzzamento più idoneo del terreno, è necessario tenere in considerazione alcuni fattori e precisamente:

- natura del suolo (medio impasto - sabbioso - argilloso - ecc.);
- profondità di lavoro;
- velocità di avanzamento del trattore;
- regolazione ottimale della macchina.

Uno sminuzzamento del terreno si ottiene con una velocità bassa di avanzamento del trattore, con la lamiera livellatrice abbassata ed una rotazione del rotore portazappe intorno ai 200 giri/min.

La lamiera livellatrice, oltre a contenere le zolle già lavorate dalle zappe, consente di avere una superficie ben livellata ed omogenea dopo la lavorazione del terreno.

Se la lamiera livellatrice viene alzata, le zolle non vengono più frantumate ed il terreno non si presenta più livellato.

3.13 COME SI LAVORA

Si regola la lamiera livellatrice in funzione dello sminuzzamento voluto, si regolano le due slitte di profondità ai lati della macchina, si innesta la P.d.F. e si inizia ad avanzare con il trattore, abbassando progressivamente la macchina.

Si percorre un breve tratto e si controlla poi se la profondità di lavoro, lo sminuzzamento ed il livellamento del terreno sono quelli desiderati.

Nelle macchine provviste di rullo posteriore, la profondità di lavoro è determinata dalla regolazione del rullo stesso mediante martinetto centrale o martinetti laterali (meccanici o idraulici).

3.12 IN WORK

Start work with the pto at running rate, gradually lowering the machine into the soil. Never excessively press down on the accelerator pedal when the pto is engaged. This could be very harmful for both the machine and the tractor itself. When choosing how much to break up the soil which is to be rotary hoed the following points must be considered:

- *the type of soil (mixed, sandy, clay etc.);*
- *how deep to hoe;*
- *the forward moving speed of the tractor;*
- *the optimal position of the machine.*

The earth is best broken up and machine with a slow forward moving speed of the tractor, with the levelling blade lowered and a blade-carrying rotor rotation speed of about 200 rpm.

As well as holding the earth that has already been hoed by the hoe blades the levelling blade helps to produce a well levelled and smooth surface after hoeing.

If the levelling blade is raised the sods are no longer broken up and there will not be a smooth, level finish.

3.13 HOW IT WORKS

Position the levelling blade according to how finely broken up the soil should be. Position the depth of the two skids which are on the sides of the machine. Engage the P.d.F. and start to move the tractor forward gradually lowering the machine.

After a short distance check to see whether the earth is being hoed to the depth required, broken up finely enough and leveled enough.

For the machines fitted with posterior rollers the hoeing depth is determined by the positioning of the roller itself using the mechanical or hydraulic central jack or the lateral jacks.

3.12 BEI DER ARBEIT

Die Arbeit beginnen, wenn die Zapfwelle ihre Drehzahl erreicht hat, und den Maschine dann allmählich in den Boden einsenken lassen.

Vermeiden, zu stark Gas zu geben, wenn die Zapfwelle eingeschaltet ist. Das kann zu größeren Schäden an der Maschine und auch am Schlepper führen.

Um den richtigen Zerkrümelungsgrad für den Boden einzustellen, sind einige Faktoren zu berücksichtigen, und zwar:

- Bodenbeschaffenheit (normal - sandig - lehmig etc.);
- Arbeitstiefe;
- Fahrgeschwindigkeit des Schleppers;
- optimale Einstellung der Maschine.

Eine gute Zerkleinerung des Bodens erhält man bei langsamer Fahrgeschwindigkeit des Schleppers, bei gesenktem Planierschild und einer Rotation des Messerrotors bei 200 U/min.

Das Planierschild hält nicht nur die bereits von den Hacken zerkleinerten Schollen zurück, sondern es sorgt auch dafür, daß der Boden hinter der Maschine gut nivelliert und homogen ist.

Wenn man das Planierschild hebt, werden die Erdschollen nicht mehr zerkleinert und der Boden wird nicht mehr nivelliert.

3.13 WIE MAN ARBEITET

Man stellt die Höhe des Planierschilds je nach dem gewünschten Zerkleinerungsgrad ein, regelt die beiden Tiefenregelkufen an den Seiten der Maschine, schaltet die Zapfwelle ein und fährt mit dem Schlepper vorwärts, wobei man die Maschine allmählich senkt. Man fährt eine kurze Strecke und prüft dann, ob die Arbeitstiefe, die Zerkleinerung und die Nivellierung des Bodens so sind wie gewünscht. Bei den Hackfräsen mit Rolle auf der Rückseite wird die Arbeitstiefe, die Zerkleinerung und die Nivellierung des Bodens so sind wie gewünscht. Bei den Maschine mit Rolle auf der Rückseite wird die Arbeitstiefe durch die Einstellung der Rolle bedingt, und zwar mittels einer zentralen oder seitlicher Winden (mechanisch oder hydraulisch).

3.12 EXECUTION DU TRAVAIL

Commencez le travail avec la prise de force au régime et enfouissez graduellement la machine dans le sol.

Évitez d'appuyer trop fort sur la pédale d'accélérateur quand la prise de force est en marche.

Ce qui serait très dangereux pour l'appareil et le tracteur.

Pour choisir le fractionnement le plus approprié au terrain, il faut tenir compte d'un certain nombre de facteurs:

- *nature du sol (proportions moyennes - sableux - argileux etc.);*
- *profondeur de binage;*
- *vitesse d'avancement du tracteur;*
- *réglage optimal de la machine.*

On obtient un bon fractionnement du sol avec une vitesse d'avancement du tracteur peu élevée, la niveleuse abaissée et une rotation du rotor supporttant les disques de l'ordre de 200 t/mn.

La niveleuse contient les mottes déjà binées par les houes et permet d'obtenir une surface bine nivelée et homogène après la binage du terrain.

Si la niveleuse est soulevée, les mottes ne sont plus brisées et le terrain n'est plus nivelé.

3.13 FONCTIONNEMENT

Réglez la niveleuse en fonction du fractionnement voulu. Réglez les deux coulisseaux de profondeur sur les côtés de la machine. Enclenchez la prise de force et commencez à avancer avec le tracteur, en abaissant progressivement la machine.

Après un bref parcours, assurez-vous que la profondeur de binage, le fractionnement et le nivellement du terrain sont bien tels que vous les souhaitez.

Sur les machines dotées de rouleau arrière, la profondeur de binage est déterminée par le réglage de ce même rouleau au moyen du vérin central ou des vérins latéraux (mécaniques ou hydrauliques).

3.12 EN FUNCIONAMIENTO

Empezar a trabajar con la toma de fuerza a régimen, enterrando gradualmente la máquina en el terreno.

Evitar apretar excesivamente el pedal del acelerador con la toma de fuerza activa. Esto es perjudicial para la máquina y para el tractor mismo.

Para elegir la trituración más idónea del terreno, es necesario tomar en cuenta algunos factores:

- tipo de terreno (consistencia media - arenos - arcilloso etc.);
- profundidad de avance del tractor;
- regulación óptima de la máquina.

Una trituración del terreno se obtiene con una velocidad baja de avance del tractor, con la hoja niveladora baja y una rotación del rotor porta-azadas alrededor 200 R.P.M.

La hoja niveladora, además de contener los atterrones ya elaborados con las azadas, permite la obtención de una superficie bien nivelada y homogénea luego del trabajo sobre el terreno.

Si alzamos la hoja niveladora, no se deshacen los terrones y el terreno no se presenta nivelado.

3.13 COMO TRABAJAR

Debemos regular la hoja niveladora en función de la trituración deseada, regular las dos correderas de profundidad en los lados de la máquina, acoplamos la T.d.F. y comenzamos a avanzar con el tractor, bajando progresivamente la máquina.

Luego de recorrer un breve tramo controlamos si la profundidad de trabajo, la trituración y el nivelado son los deseados.

En las máquinas que poseen cilindro posterior, la profundidad de trabajo está determinada por la regulación del rodillo mismo mediante gato central o gatos laterales (mecánicos o hidráulicos).



CAUTELA

La velocità del trattore con la macchina in lavoro non deve superare i 8 Km/ora al fine di evitare rotture o danneggiamenti (Fig. 25).



CAUTELA

Evitare di far girare a vuoto (fuori del terreno) la macchina.

Durante il lavoro evitare di effettuare curve con la macchina interrata, ne tantomeno lavorare in retromarcia (Fig. 26, 27).

Sollevarla sempre per i cambiamenti di direzione e le inversioni di marcia. Durante il trasporto, od ogni qualvolta si renda necessario il sollevamento dell'attrezzatura, è opportuno che il gruppo di sollevamento del trattore venga regolato in modo che la macchina stessa non sia sollevata da terra per più di 35 cm circa (Fig. 28).

Evitare di immettersi su strade pubbliche con la macchina sporca di terra, erba o quant'altro che produca sporcizia e/o intralcio al traffico stradale. Non far cadere con violenza la macchina sul terreno ma farla scendere lentamente per consentire il graduale inserimento delle lame nel terreno.



CAUTION

In order to prevent breakages or damage, the speed of the tractor must never exceed 8 Km/hour when the implement is working (Fig. 25).



CAUTION

Never allow the machine to operate out of the soil.

During work, avoid turning corners while the implement is soil working. Never work in reverse (Fig. 26, 27).

Always raise the implement in order to reverse or change direction.

During transport, or whenever the implement must be raised, it is advisable to adjust the lift unit of the tractor so that the implement itself is not raised more than about 35 cm from the ground (Fig. 28).

Do not drive on public highways if the machine is dirtied with soil, grass or anything else that could dirty and/or hamper the road traffic.

Lower the machine slowly to allow the blades to gradually penetrate the soil. Do not allow it to drop violently on to the ground.



VORSICHT

Die Fahrgeschwindigkeit des Schleppers mit arbeitendem Maschine darf nicht über 8 km/h liegen, um Schäden und Bruch zu vermeiden (Abb. 25).



VORSICHT

Vermeiden Sie es, die Maschine unbelastet (außerhalb der Erde) laufen zu lassen. Wenn das Gerät unterirdisch arbeitet, keine Kurven fahren und auch nicht rückwärts fahren (Abb. 26, 27).

Das Gerät zum Ändern der Richtung und zum Wenden immer ausheben. Während des Transportes, jedesmal wenn das Ausheben des Gerätes erforderlich wird, sollte der Kraftheber des Schleppers immer so eingestellt werden, daß das Gerät nicht mehr als circa 35 cm Abstand vom Boden aufweist (Abb. 28).

Vermeiden Sie es, auf öffentliche Straßen zu fahren, wenn die Maschine mit Erde, Gras oder anderem verschmutzt ist, das die Fahrbahn verschmutzen und/oder den Verkehr behindern kann. Achten Sie darauf, daß das Gerät nicht auf den Boden fällt, sondern langsam gesenkt wird, um zu ermöglichen, daß



IMPORTANT

La vitesse du tracteur pendant que l'outil travaille la terre ne doit pas dépasser 8 km/h pour éviter toute sorte de dégâts ou de ruptures (Fig. 25).



IMPORTANT

Évitez de faire tourner l'appareil à vide (hors du sol). Pendant le travail évitez les virages quand la houe est enterrée ou bien en marche arrière.

Relevez toujours l'appareil lors des changements de direction et des inversions de marche (Fig. 26, 27).

Pendant le déplacement et chaque fois qu'il faut relever la houe, veillez à ce que le groupe de relevage du tracteur soit réglé de manière à la soulever au moins de 35 cm (Fig. 28).

Éviter de s'engager sur les routes publiques avec la machine souillée de terre, herbe ou autre pouvant salir ou gêner la circulation.

Ne pas faire tomber la machine avec violence sur le sol mais la faire descendre lentement pour faire pénétrer les lames graduellement dans le sol.



CAUTELA

Las velocidades del tractor con el equipo trabajando no deben superar los 8 km/hora para evitar roturas o daños (Fig. 25).



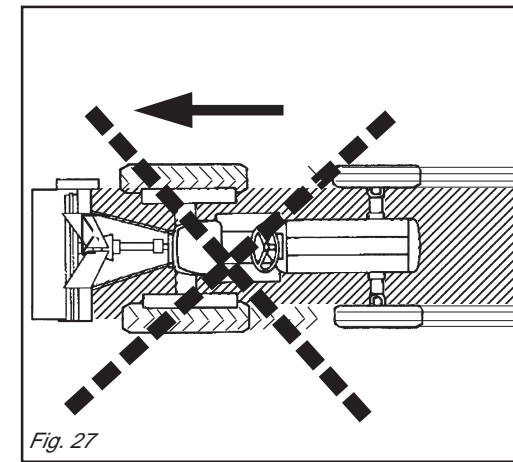
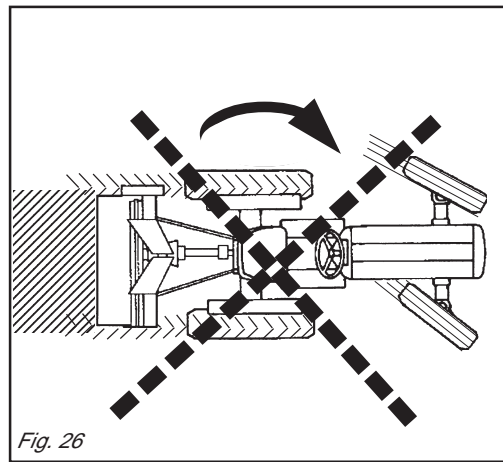
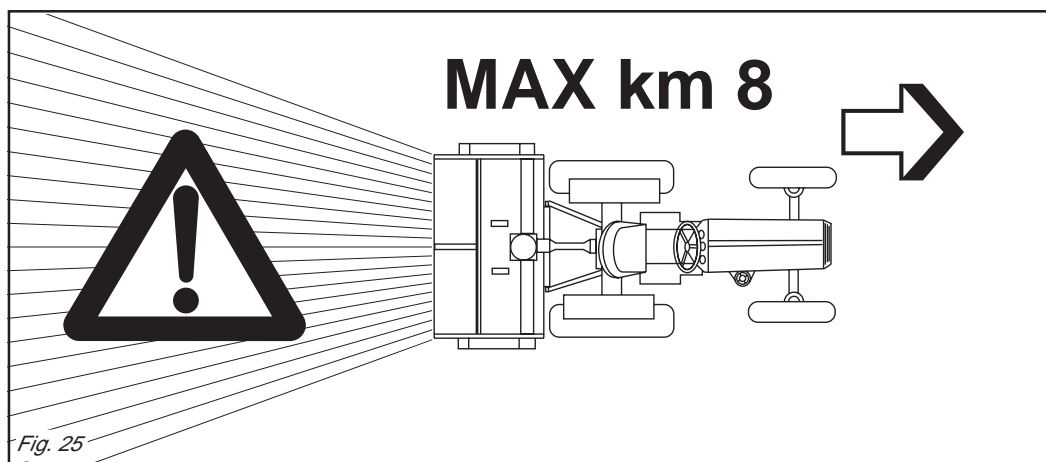
CAUTELA

Evitar hacer girar en vacío (no apoyada sobre el terreno) la máquina. Durante el trabajo evitar efectuar curvas con la máquina enterrada y no trabajar marcha atrás. Alzarla siempre para cambiar de dirección y para las inversiones de marcha (Fig. 26, 27).

Durante el transporte, cada vez que se hace necesario alzar el equipo, es conveniente que el grupo de elevación del tractor se regule en modo tal que el equipo mismo no se alce desde el suelo más de 35 cm aprox. (Fig. 28).

Evitar el ingreso en carreteras públicas con la máquina sucia de tierra, hierba o todo otro elemento que produzca suciedad y/o obstruya el tráfico de la carretera.

No hacer caer con violencia la máquina sobre el terreno, hacerla descender lentamente para permitir la gradual introducción de las cuchillas en el terreno.



ITALIANO

In caso contrario si provocherebbero forti sollecitazioni su tutti i componenti della macchina stessa che potrebbero comprometterne la loro integrità.



PERICOLO

In fase di lavoro è possibile che vengano sollevati sassi o altri corpi contundenti dai coltelli in rotazione.

Controllare quindi, costantemente, che non vi siano persone, bambini o animali domestici nel raggio d'azione della macchina.

Anche l'operatore deve fare attenzione a quanto sopraccitato.

3.14 CONSIGLI UTILI PER IL TRATTORISTA

Profondità insufficiente

- Rivedere la regolazione delle slitte di profondità.
- Avanzare più lentamente, la potenza del trattore potrebbe essere insufficiente.
- Se il terreno è troppo duro sono necessari ulteriori passaggi.
- Le zappe rotolano sul terreno invece di penetrare: avanzare più lentamente.

ENGLISH

To do this would strongly stress all the machine components and could damage them.



DANGER

Stones or other sharp objects may be thrown up by the turning tines during the soil working phase.

Always constantly check that there are no persons, children or domestic animals in the field of action of the machine.

The operator must also pay attention to the above.

3.14 TROUBLESHOOTING HINTS FOR THE TRACTOR OPERATOR/DRIVER

Insufficient depth

- Check the positioning of the two depth skids.*
- Move forward more slowly as the power of the tractor may be insufficient.*
- If the earth is too hard a second or third hoeing may be necessary.*
- If the hoe blades are rotating on top of the earth instead of cutting into it proceed more slowly.*

DEUTSCH

die Klingen langsam in den Boden eingezogen werden. Anderenfalls würde es zu starken Spannungen in den Bestandteilen der Maschine kommen und ihre Struktur könnte Schaden nehmen.



GEFAHR

Es ist möglich, daß während der Arbeit Steine oder anderen Fremdkörper durch die Rotation der Messer hochgeschleudert werden. Daher ist ständig sicherzustellen, daß sich weder Erwachsene noch Kinder oder Haustiere in der Reichweite der Maschine aufhalten. Auch der Schlepperfahrer muß sich dieser Gefahr bewußt sein.

3.14 NÜTZLICHE HINWEISE FÜR DEN SCHLEPPERFAHRER

Arbeitstiefe unzureichend

- Die Einstellung der Tiefenregelkufen prüfen.
- Langsam vorwärtsfahren. Die Leistung des Schleppers könnte unzureichend sein.
- Wenn der Boden zu hart ist, sind mehrere Fräsgänge erforderlich.
- Die Hacken drehen sich über dem Boden, statt in ihn einzudringen: langsamer fahren.

FRANÇAIS

Dans le cas contraire vous risquerez de provoquer de fortes contraintes sur tous les composants de la machine pouvant compromettre leur intégrité.



DANGER

Pendant le travail la machine peut projeter des cailloux ou d'autres corps contondants par effet de la rotation des couteaux.

Contrôlez donc souvent que personne ne se trouve dans le rayon d'action de la machine.

L'opérateur également doit faire attention.

3.14 CONSEILS UTILES POUR LE CONDUCTEUR DU TRACTEUR

Profondeur insuffisante

- Ajustez le réglage des coulisseaux de profondeur.*
- Avancez plus lentement, la puissance du tracteur pourrait être insuffisante.*
- Si le sol est trop dur, il faut procéder à d'autres passages.*
- Les house roulent sur le sol au lieu de pénétrer.*
Avancez plus lentement.

ESPAÑOL

De lo contrario provocaríamos grandes esfuerzos para todos los componentes de la máquina misma, que podrían dañarlos.



PELIGRO

En fase de trabajo existe el peligro que la rotación de las cuchillas lance piedras u otros objetos contundentes.

Controlar por lo tanto continuamente que no estén presentes en el radio de acción de la máquina personas ni niños ni animales domésticos.

También el operador debe tener en cuenta dicho peligro.

3.14 CONSEJOS UTILES PARA EL TRACTORISTA

Profundidad insuficiente

- Volver a controlar la regulación de las correderas de profundidad.
- Avanzar más lentamente, la potencia del tractor podría resultar insuficiente.
- Si el terreno es demasiado duro se hacen necesarios posteriores pasajes.
- Las azadas giran sobre el terreno en vez de penetrar: avanzar más lentamente.

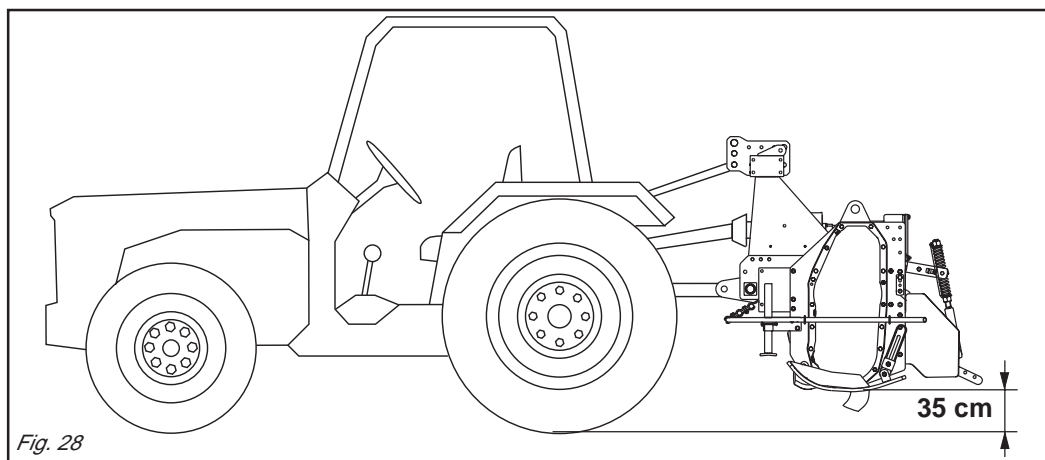


Fig. 28

ITALIANO

Eccessivo sminuzzamento del terreno

- a) Sollevare la lamiera livellatrice.
- b) Aumentare la velocità d'avanzamento.

Scarso sminuzzamento del terreno

- a) Abbassare la lamiera livellatrice.
- b) Ridurre la velocità d'avanzamento.
- c) Non lavorare in terreno troppo bagnato.
- d) Nelle macchine dove c'è la barra livellatrice, abbassare od alzare questa in modo da contenere le zolle vicino alle zappe.

Intasamento del rotore

- a) Terreno troppo bagnato per lavorare.
- b) Sollevare la lamiera livellatrice.
- c) Ridurre la velocità d'avanzamento.
- d) Ridurre da 6 a 4 le zappe per ogni flangia.
- e) Evitare di lavorare con presenza di erba molto alta, eventualmente pulire bene ai lati del rotore ciò che si è fermato sui supporti per evitare surriscaldamenti eccessivi.

La macchina rimbalza sul terreno o vibra

- a) Corpi estranei bloccati fra le zappe.
- b) Zappe montate non correttamente senza la disposizione elicoidale o con il bordo non tagliente che penetra per primo nel terreno.
- c) Zappe consumate o rotte.
- d) Deformazione del rotore dovuta a colpi ricevuti nella parte centrale, durante il lavoro da corpi estranei.

Altri inconvenienti

La macchina non lavora alla stessa profondità su tutta la larghezza.

Ad esempio, lavora troppo profondamente sul lato destro. Accorciare il braccio destro del sollevatore o regolare la posizione della slitta destra.

Lavoro in collina

Se possibile procedere «salendo» nel senso della pendenza. Se non è possibile evitare di lavorare lungo i fianchi della collina, effettuare i passaggi dall'alto verso il basso per ridurre l'effetto terrazza.

ENGLISH

The earth is too finely broken up

- a) *Raise the levelling blade.*
- b) *Increase the forward moving speed of the tractor.*

The earth is not broken up finely enough

- a) *Lower the levelling blade.*
- b) *Reduce the tractor speed.*
- c) *Don't work earth that is too wet.*
- d) *In the machine fitted with a levelling bar, raise or lower this so as to keep the sods closer to the hoe blades.*

Clogging up of the rotor

- a) *The earth is too wet for hoeing.*
- b) *Raise the levelling blade.*
- c) *Reduce the tractor speed.*
- d) *Reduce the number of hoe blades per flange from 6 to 4.*
- e) *Avoid hoeing where there is long grass and carefully clean whatever debris has gathered on the supports on the sides of the rotor to avoid overheating.*

The machine bounces over the earth or vibrates

- a) *There are foreign bodies caught between the hoe blades.*
- b) *The hoe blades have been incorrectly assembled thereby not forming the helix shape or with the blunt edge placed to cut into the earth first instead of the cutting edge.*
- c) *Worn or broken hoe blades.*
- d) *The rotor is deformed because of blows to the central part caused by foreign bodies present during hoeing.*

Other problems

The machine does not hoe to the same depth over the whole width e.g. if it hoes too deeply on the right side shorten the right arm of the lift bars and regulate the position of the right-hand skid.

Working a hill/slope

Where possible always try to «work up» the slope. If this is not possible avoid hoeing along the contours of the hill and hoe up and down the slope to avoid a terracing effect.

DEUTSCH

Der Boden wird zu stark zerkleinert

- a) Das Planierschild heben.
- b) Die Fahrgeschwindigkeit vergrößern.

Der Boden wird ausreichend zerkleinert

- a) Das Planierschild senken.
- b) Die Fahrgeschwindigkeit verringern.
- c) Den Boden nicht bearbeiten, wenn er zu feucht ist.
- d) Bei den Maschine mit Planierstange ist diese zu heben oder zu senken, damit die Erdschollen in der Nähe der Hacken gehalten werden.

Rotor verstopft

- a) Boden zu feucht zum Arbeiten.
- b) Das Planierschild heben.
- c) Die Fahrgeschwindigkeit verringern.
- d) Die Zahl der Hacken pro Flansch von 6 auf 4 verringern.
- e) Vermeiden bei zu hohem Gras zu arbeiten. Ggf. die beiden Rotorenden von dem reinigen, was sich auf den Trägern angesammelt hat, um ein zu starkes Überhitzen zu vermeiden.

Die Maschine spingtauf dem Boden oder vibriert

- a) Fremdkörper, die zwischen den Hacken festsitzen.
- b) Hacken nicht korrekt montiert, ohne die schraubenförmige Anordnung oder mit der nichtscheidenden Kante, die zuerst in den Boden eindringt.
- c) Hacken verschlissen oder beschädigt.
- d) Rotordeformation infolge Schlagwirkung im zentralen Teil während der Arbeit durch Fremdkörper.

Andere Störungen

Die Maschine arbeitet über die gesamte Breite nicht auf der gleichen Tiefe.

Sie arbeitet beispielsweise auf der rechten Seite zu tief. Den rechten Arm des Krafthebers verkürzen oder die Position der rechten Kufe nachstellen.

Arbeiten in Hanglagen

Beim Arbeiten möglichst «bergauf» fahren. Wenn es nicht möglich ist, das Arbeiten längs der Flanken der Hügel zu vermeiden, die Strecken von oben nach unten fahren, um den Terrasseneffekt zu verringern.

FRANÇAIS

Fractionnement excessif du sol

- a) *Soulever la niveleuse.*
- b) *Augmenter la vitesse d'avancement.*

Fractionnement du sol insuffisant.

- a) *Abaissez la niveleuse.*
- b) *Réduisez la vitesse d'avancement.*
- c) *Ne binez pas un terrain trop mouillé.*
- d) *Sur les machines dotées de barre de nivellement, abaissez au soulevez cette dernière de façon à contenir les mottes près des houes.*

Blocage du rotor

- a) *Sol trop mouillé pour biner.*
- b) *Soulevez la niveleuse.*
- c) *Diminuez la vitesse d'avancement.*
- d) *Diminuez de 6 à 4 les houes de chaque côté.*
- e) *Évitez d'utiliser la machine en présence d'herbe trop haute. Nettoyez soigneusement sur les côtés du rotor ce qui s'est pris dans les supports pour éviter tout phénomène de surchauffe.*

La machine rebondit sur le terrain ou vibre.

- a) *Corps étrangers bloqués entre les houes.*
- b) *Houes mal montées sans la disposition hélicoïdale, le bord non tranchant pénétrant le premier dans le sol.*
- c) *Houes usées ou endommagées.*
- d) *Déformation du rotor due à des coups de corps étrangers dans la partie centrale durant le fonctionnement.*

Autres inconvénients

La machine ne bine pas à la même profondeur sur toute la largeur.

Par exemple, elle bine trop profondément du côté droit. Raccourcir le bras droit du dispositif de soulèvement ou régler la position du coulisseau de droite.

Utilisation en colline

Procédez si possible en «montant» dans le sens de la pente. Si ce n'est pas possible, évitez de procéder le long des flancs de la colline, allez du haut vers le bas pour réduire l'effet terrasse.

ESPAÑOL

Excesiva trituración del terreno

- a) Alzar la hoja niveladora.
- b) Aumentar la velocidad de avance.

Escasa trituración del terreno

- a) Bajar la hoja niveladora.
- b) Reducir la velocidad de avance.
- c) No trabajar sobre terreno demasiado mojado.
- d) En la máquina con barra niveladora bajarla o alzarla en modo de contener los terrones cerca de las azadas.

Obstrucción del rotor

- a) Terreno demasiado mojado para trabajar.
- b) Alzar la hoja niveladora.
- c) Reducir la velocidad de avance.
- d) Reducir de 6 a 4 las azadas por soporte.
- e) Evitar trabajar con presencia de hierba muy alta, eventualmente limpiar bien a los lados del rotor la hierba retenida en los soportes para evitar excesivos recalentamientos.

La máquina rebota sobre el terreno o vibra

- a) Cuerpos extraños bloqueados entre las azadas.
- b) Azadas montadas en modo incorrecto, no dispuestas helicoidalmente o con el borde no cortante que penetra antes que el resto en el terreno.
- c) Azadas gastadas o rotas.
- d) Deformación del rotor debida a golpes recibidos en la parte central, durante el trabajo, causados por cuerpos extraños.

Otros inconvenientes

La máquina no trabaja a la misma profundidad sobre toda la longitud.

Por ejemplo trabaja demasiado profundamente en el lado derecho. Acortar el brazo derecho del elevador o regular la posición de la guía derecha.

Trabajo en colina

Si resulta posible trabajar «subiendo» en el sentido de la pendiente.

Si ello no resulta posible, evitar de todos modos trabajar a lo largo de los flancos de la colina; efectuar los pasajes de arriba hacia abajo para evitar el efecto terraza.

Osservazioni pratiche

Il terreno lavorato dovrebbe trovarsi sempre alla destra del guidatore.
Il sistema migliore è di lavorare a strisce alternate.

3.15 PARCHEGGIO**AVVERTENZA**

Al fine di assicurare stabilità alla macchina, quando viene sganciata dal trattore, seguire le seguenti indicazioni:

- 1- Posizionare il piedino d'appoggio come indicato in figura 29.
- 2- Il martinetto a molla (1 Fig. 30) oltre a sostenere la lamiera livellatrice ed ammortizzarla nel trasporto su strada, serve a evitare il ribaltamento della macchina durante il parcheggio.
- 3- Supportare l'albero cardanico con l'apposito sostegno (2 Fig. 1).

Practical notes

The hoed earth should be on the right of the driver.
The best system is to hoe alternate strips.

3.15 PARKING**WARNING**

Comple with the following instructions in order to ensure that the machine remains stable when released from the tractor:

- 1- *Position the support foot as shown in the figure 29.*
- 2- *Besides supporting the levelling plate and acting as a shock absorber for it during road transport, the spring ram (1 Fig. 30) prevents the machine from overturning when parking.*
- 3- *Hold the cardan shaft with a suitable support (2 Fig. 1).*

Praktische Bemerkungen

Der bearbeitete Boden sollte sich immer auf der Rechten des Fahrers befinden.
Das beste System ist es, abwechselnde Streifen zu bearbeiten.

3.15 ABSTELLEN**ACHTUNG**

Um die Standsicherheit des vom Schlepper abgetrennten Maschine zu garantieren, folgendermaßen vorgehen:

- 1- Den Stützfuß wie in Abb. 29 gezeigt anordnen.
- 2- Die Federwinde (1 Abb. 30) trägt nicht nur das Planierschild und dient beim Straßentransport zur Dämpfung von Stößen, sondern sie soll auch verhindern, daß die Maschine während des Parkens umkippt.
- 3- Die Gelenkwelle mit ihrer Halterung (2 Abb. 1) abstützen.

Conseils pratiques

Le sol déjà biné devrait toujours se trouver à la droite du conducteur.
Le système le meilleur est de procéder par bandes alternées.

3.15 STATIONNEMENT**ATTENTION**

Pour garantir la stabilité de la machine dételée du tracteur, suivez ces indications:

- 1- *Placer le pied d'appui (Fig. 29).*
- 2- *Le vérin à ressort (1 Fig. 30) sert de soutien à la tôle de nivellement et de suspension pendant le transport sur route, pour éviter le basculement du machine lors du stationnement.*
- 3- *Placez l'arbre à cardans sur son support (2 Fig. 1).*

Observaciones prácticas

El terreno trabajado debe siempre hallarse a la derecha del conductor. El mejor sistema es el de trabajar fajas de tierra alternadas.

3.15 APARCAMIENTO**ATENCIÓN**

Para garantizar estabilidad al equipo desenganchado del tractor, seguir las siguientes indicaciones:

- 1- Posicionar el pie de apoyo como expuesto en la figura 29.
- 2- El gato de resorte (1 Fig. 30), además de sostener la chapa de nivelación y protegerla durante el transporte en carretera, sirve para evitar el vuelco de la máquina durante el estacionamiento.
- 3- Sostener el árbol cardánico con el relativo soporte (2 Fig. 1).

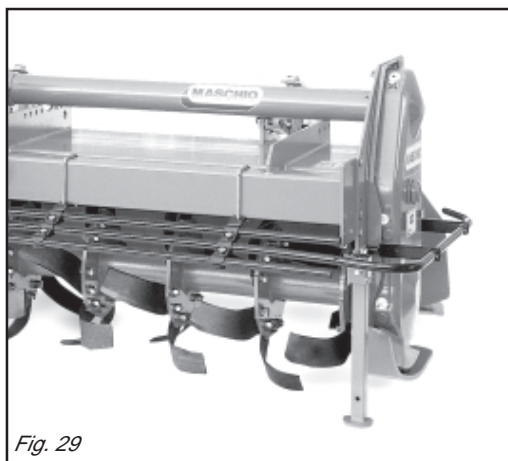


Fig. 29

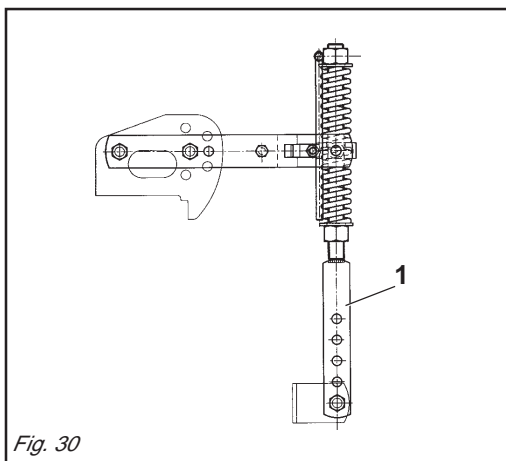


Fig. 30

4.0 MANUTENZIONE

Sono di seguito elencate le varie operazioni di manutenzione da eseguirsi con periodicità. Il minor costo di esercizio ed una lunga durata della macchina dipende, tra l'altro, dalla metodica e costante osservanza di tali norme.



CAUTELA

I tempi di intervento elencati in questo opuscolo hanno solo carattere informativo e sono relativi a condizioni normali di impiego, possono pertanto subire variazioni in relazione al genere di servizio, ambiente più o meno polveroso, fattori stagionali, ecc.

Nel caso di condizioni più gravose di servizio, gli interventi di manutenzione vanno logicamente incrementati.

- Prima di iniettare il grasso lubrificante negli ingrassatori, è necessario pulire con cura gli ingrassatori stessi per impedire che il fango, la polvere o corpi estranei si mescolino con il grasso, facendo diminuire, o addirittura annullare, l'effetto della lubrificazione.

- Nell'eseguire il ripristino o il cambio olio, è consigliabile usare lo stesso tipo di olio usato precedentemente.



AVVERTENZA

Tenere sempre gli olii ed i grassi al di fuori della portata dei bambini.

Leggere sempre attentamente le avvertenze e le precauzioni indicate sui contenitori. Evitare il contatto con la pelle. Dopo l'utilizzo lavarsi accuratamente e a fondo.

Trattare gli olii usati in conformità con le leggi vigenti anti-inquinamento.

4.1 PRIME 8 ORE LAVORATIVE

- Dopo le prime 8 ore lavorative a cui la macchina è stata sottoposta, effettuare un accurato controllo dello stato generale della macchina stessa.

4.0 MAINTENANCE

The various servicing operations are listed in the following paragraphs.

Lower running costs and longer machine life depend on constant and methodical compliance with these operations.



CAUTION

The given frequencies are indicative and refer to normal conditions of use.

They may therefore be subject to variations in relation to the type of service, a more or less dusty environment, seasonal factors, etc.

In the case of heavy-duty conditions, the maintenance operations should obviously be more frequent.

- *Before injecting grease into the lubricators, the greasing points must be thoroughly cleaned to prevent mud, dust or foreign bodies from mixing with the lubricant, thus reducing or even annulling its lubricating effect.*

- *When topping up or changing the lubricant, always ensure that the oil is of the same type as that used previously.*



WARNING

Always keep oils and greases well away from children's reach.

Always thoroughly read the warnings and precautions indicated on the containers.

Avoid contact with the skin.

Always thoroughly and fully wash after use.

The utilized oils should be treated in compliance with the current anti-pollution laws.

4.1 FIRST 8 HOURS SERVICE

- *Carefully check the general condition of the machine after the first 8 hours service.*

4.0 WARTUNG

Hier werden die verschiedenen Wartungsarbeiten angeführt, die in regelmäßigen Abständen durchzuführen sind. Die geringeren Betriebskosten und die lange Haltbarkeit des Gerätes hängen unter anderem von der ständigen Durchführung dieser Arbeiten ab.



VORSICHT

Die Zeitabstände, die für die Durchführung der Wartungsarbeiten angegeben werden, sind nur Richtwerte und beziehen sich auf normale Einsatzbedingungen. Sie können daher schwanken, wenn diese sich ändern, wie z.B. weniger oder mehr Staub in der Arbeitsluft, jahreszeitliche Schwankungen, Bodentyp etc. Wenn die Einsatzbedingungen sich verschlechtern, müssen die Wartungsarbeiten häufiger vorgenommen werden.

- Bevor Schmierfett in die Schmiernippel eingespritzt wird, sind die Schmierstellen gründlich zu reinigen, damit Schlamm, Staub und Fremdkörper sich nicht mit dem Fett vermischen und die Schmierwirkung dadurch verringern oder gar aufheben.

- Wenn Schmierstoff nachgefüllt werden muß, sind Schmierstoffe des gleichen Typs zu verwenden.



ACHTUNG

Bewahren Sie die Schmierfette und -öle immer außerhalb der Reichweite von Kindern auf. Lesen Sie die Hinweise und Vorsichtsmaßnahmen, die auf den Schmierstoffbehältern stehen. Nach Benutzung sind die Behälter immer sorgfältig und gründlich zu verschließen. Altöl nach den gesetzlichen Bestimmungen umweltfreundlich entsorgen.

4.1 ERSTE 8 BETRIEBSSTUNDEN

- Nach den ersten 8 Betriebsstunden ist die Maschine einer sorgfältigen Kontrolle hinsichtlich ihres Allgemeinzustandes zu unterziehen.

4.0 ENTRETIEN

Les différentes opérations d'entretien sont reportées ci-dessous. Les faibles coûts de service et la durée de cette machine dépendent, entre autre, du respect constant de ces opérations.



IMPORTANT

Les temps d'intervention indiqués sont donnés à titre d'information et correspondent à des conditions d'utilisation normales. Ils peuvent subir des variations en fonction du type de service, de l'environnement plus ou moins poussiéreux, de facteurs saisonniers, etc. Dans des conditions particulièrement défavorables, les interventions d'entretien seront naturellement augmentées.

- *Avant de mettre de la graisse lubrifiante dans les graisseurs, nettoyez avec soin les points de graissage pour empêcher la boue, la poussière et les corps étrangers de se mélanger à la graisse; ce qui pourrait réduire ou même annuler l'effet de la lubrification.*

- *En faisant les rajouts ou les vidanges, utilisez le même type d'huile utilisée précédemment.*



ATTENTION

Gardez toujours les huiles et les graisses hors de portée des enfants.

Lisez toujours attentivement les recommandations et les précautions indiquées sur les boîtes. Evitez le contact avec la peau. Après utilisation, lavez-vous soigneusement. Traitez les huiles usagées conformément aux lois anti-pollution en vigueur.

4.1 APRES LES 8 PREMIERES HEURES DE TRAVAIL

- *Après le 8 premières heures de travail de la machine, contrôlez attentivement son état général.*

4.0 MANTENIMIENTO

Se enumeran a continuación las operaciones de mantenimiento que debemos efectuar periódicamente. El menor costo de ejercicio y la durabilidad de la máquina dependen de la metódica y constante observación de dichas normas.



CAUTELA

Los tiempos de intervención enumerados en este manual tienen carácter meramente orientativo y están supe-ditados a condiciones normales de empleo, pueden por lo tanto sufrir variaciones en relación con el tipo de servicio, mayor o menor presencia de polvo en el ambiente, factores estacionales, etc. En caso de servicio en condiciones de mayores exigencias las intervenciones de mantenimiento se deberán incrementar.

- Antes de inyectar la grasa de lubricación en los engrasadores, es necesario limpiar con cuidado los engrasadores mismos para impedir que el barro, el polvo o cuerpos extraños se mezclen con la grasa, disminuyendo o anulando incluso el efecto de la lubricación.

- No rellenar o cambiar el aceite con otro distinto al usado precedentemente.



ATENCION

Tener siempre los aceites y las grasas lejos del alcance de los niños. Leer siempre atentamente las advertencias y las precauciones indicadas en los envases. Evitar el contacto con la piel. Después del uso lavarse bien y a fondo. Tratar los aceites usados como lo indican las leyes vigentes.

4.1 PRIMERAS 8 HORAS DE TRABAJO

- Después de las primeras 8 horas de trabajo de la máquina, efectuar un cuidadoso control general de la misma.

- In particolare, dopo aver controllato l'usura dei coltelli, serrare a fondo ulteriormente le viti e delle protezioni coltello che fissano i coltelli ai supporti. In tale occasione è bene effettuare un controllo del serraggio delle viti e bulloni di tutta la macchina.

4.2 OGNI 8 ORE LAVORATIVE

- Ingrassare le crociere dell'albero cardanico.
- Verificare il serraggio dei bulloni di fissaggio delle zappe (Fig. 23).
- Ingrassare i fuselli del rotore (1 Fig. 31).
- Se il rullo posteriore è montato, ingrassare i relativi supporti.

4.3 OGNI 50 ORE LAVORATIVE

- **DOPO LE PRIME 50 ORE SOSTITUIRE L'OLIO DELLA SCATOLA CAMBIO.**
- Verificare il livello olio nella scatola del cambio (3 Fig. 31), eventualmente ripristinarlo fino alla tacca di livello ricavata sull'astina (4 Fig. 31).
- Trasmissione laterale ad ingranaggi: verificare il livello olio nel carter laterale della trasmissione, svitando il tappo di livello (7 Fig. 31) e controllando che l'olio fuoriesca. Eventualmente aggiungere olio attraverso il tappo di riempimento (6 Fig. 31), fintantoché fuoriesce dal tappo livello.

4.4 OGNI 400 ORE LAVORATIVE

- Effettuare il cambio completo dell'olio, sia cambio e sia del carter trasmissione, scaricando completamente l'olio dal tappo di scarico posto sotto la scatola riduttore e dal tappo di scarico trasmissione (5 e 8 Fig. 31).
- È inoltre opportuno in tale circostanza uno smontaggio con relativa pulizia dei dischi frizione (nel caso si utilizzi un albero cardanico con frizione).
- Verificare il serraggio delle molle della frizione.

- *In particular, after having checked the tines for wear, tighten the screws and tine shields that fix the tines to the supports. At that time, it is advisable to check that all screws and bolts are correctly torqued.*

4.2 EVERY 8 WORK HOURS

- *Grease the cardan shaft cross journals.*
- *Check that the bolts fixing the hoe blades are well tightened (Fig. 23).*
- *Grease the rotor spindles (1 Fig. 31).*
- *Grease the roller supports if the rear roller is installed.*

4.3 EVERY 50 WORK HOURS

- **CHANGE THE OIL IN THE GEARBOX HOUSING AFTER THE FIRST 50 HOURS.**
- *Check the level of the oil in the gearbox (3 Fig. 31) and top up to the level mark on the rod as necessary (4 Fig. 31).*
- *Side transmission gears: check the level of the oil in the side casing of the transmission unit, unscrewing the level plug (7 Fig. 31) and checking that oil flows out. Add oil through the fill plug if necessary (6 Fig. 31). It should flow from the level plug.*

4.4 EVERY 400 WORK HOURS

- *Change the oil in the in the gearbox and transmission casing by completely draining off the old oil through the drain plug under the reduction unit and through the transmission drain plug (5 and 8 Fig. 31).*
- *When this operation is carried out, it is also advisable to demount and clean the clutch disks (if the cardan shaft has a clutch).*
- *Check the tightening of the clutch springs.*

- Nach der Prüfung des Verschleißzustandes der Messer sind insbesondere die Schrauben und der Messerschutz, mit denen die Messer an den Trägern befestigt werden, noch fester anzuziehen. Dabei sollten alle Schrauben und Schraubbolzen der Maschine auf festen Sitz geprüft werden.

4.2 ALLE 8 BETRIEBSSTUNDEN

- Die Kreuze der Gelenkwelle schmieren.
- Sicherstellen, daß die Schrauben zur Befestigung der Hackmesser fest angezogen sind (Abb. 23).
- Die Rotorachszapfen (1 Abb. 31) schmieren.
- Wenn eine rückseitige Walze vorhanden ist, die Walzenträger schmieren.

4.3 ALLE 50 BETRIEBSSTUNDEN

- **NACH DEN ERSTEN 50 BETRIEBSSTUNDEN DAS ÖL IM GETRIEBEGEHÄUSE WECHSELN.**
- Den Ölstand im Gang-Gehäuse kontrollieren (3 Abb. 31); ev. bis zum Ölstandzeichen, das auf dem Stab angebracht ist, nachfüllen (4 Abb. 31).
- Zahnradantrieb: den Ölstand im Seitenantrieb prüfen. Dazu den Ölstandsstopfen (7 Abb. 31) losschrauben und prüfen, ob Öl ausfließt. Ggf. durch den Öleinfüllstopfen (6 Abb. 31) soviel Öl nachfüllen, bis das Öl am Ölstandsstopfen ausläuft.

4.4 ALLE 400 BETRIEBSSTUNDEN

- Das Öl im Getriebe wechseln. Dazu die Ölablaßschraube unter dem Getriebegehäuse und den Stopfen des seitlichen Antriebs (5 und 8 Abb. 31) losschrauben und das Öl ausfließen lassen.
- Bei dieser Gelegenheit ist es auch ratsam, die Kupplungsscheiben auszubauen und zu reinigen (wenn man eine Gelenkwelle mit Rutschkupplung verwendet).
- Den Anzug der Kupplungsfedern überprüfen.

- *En particulier, après avoir contrôlé l'usure des couteaux, serrez à fond les vis et les protections du couteau qui fixent les couteaux aux supports. A cette occasion vérifiez également le serrage des vis et des boulons de toute la machine.*

4.2 TOUTES LES 8 HEURES DE TRAVAIL

- *Graissez les croisillons de le cardan.*
- *Vérifiez le serrage des boulons de fixation des couteaux (Fig. 23).*
- *Graissez les fusées du rotor (1 Fig. 31).*
- *Si la machine est équipée de rouleau arrière, graisser les supports.*

4.3 TOUTES LES 50 HEURES DE TRAVAIL

- **APRÈS LES 50 PREMIÈRES HEURES VIDANGER L'HUILE DE LA BOITE DE VITESSES.**
- *Contrôlez le niveau de l'huile dans la boîte de vitesse (3 Fig. 31). Si nécessaire, rajouter de l'huile jusqu'au cran sur la jauge (4 Fig. 31).*
- *Entrainement latéral par pignons: contrôlez le niveau de l'huile dans le carter latéral de la transmission en dévissant le bouchon de niveau (7 Fig. 31) et vérifiant si l'huile sort. Si nécessaire rajouter de l'huile par le bouchon de remplissage (6 Fig. 31) jusqu'à ce qu'elle sorte par le bouchon de niveau.*

4.4 TOUTES LES 400 HEURES DE TRAVAIL

- *Vidangez entièrement l'huile du boîte de vitesse et du carter de transmission à travers le bouchon de vidange qui se trouve sous la boîte du réducteur et par le bouchon de vidange de la transmission (5 et 8 Fig. 31).*
- *A cette occasion démontez et nettoyez le plateaux d'embrayage (dans le cas d'arbre à cardans à embrayage).*
- *Vérifier le serrage des ressorts de l'embrayage.*

- En especial, después de controlar el desgaste de las cuchillas, ajustar a fondo los tornillos y las protecciones cuchilla que fijan las cuchillas a los soportes. En esta ocasión es aconsejable efectuar un control del ajuste de todos los tornillos y bulones de la máquina.

4.2 CADA 8 HORAS DE TRABAJO

- Engrasar las crucetas del árbol cardánico.
- Controlar el ajuste de los bulones de fijación de las azadillas (Fig. 23).
- Engrasar los ejes del rotor (1 Fig. 31).
- Si la máquina presenta rodillo posterior, engrasar los soportes del mismo.

4.3 CADA 50 HORAS DE TRABAJO

- **DESPUES DE LAS PRIMERAS 50 HORAS SUSTITUIR EL ACEITE DE LA CAJA DE CAMBIOS.**
- Controlar el nivel de aceite en la caja de cambio (3 Fig. 31), eventualmente rellenar hasta la muesca de nivel presente en la varilla (4 Fig. 31).
- Transmisión lateral por engranajes: controlar el nivel de aceite en el cárter lateral de la transmisión, desentrosando el tapón de nivel (7 Fig. 31) y controlando que salga el aceite. Eventualmente agregar aceite a través del tapón de llenado (6 Fig. 31), hasta que veamos que sale por el tapón de nivel.

4.4 CADA 400 HORAS DE TRABAJO

- Efectuar el cambio completo del aceite, tanto la caja de cambio como también del cárter de transmisión, descargando completamente el aceite del tapón de descarga presente debajo de la caja del reductor y del tapón de descarga transmisión (5 y 8 Fig. 31).
- Es conveniente también al hacerlo desmontar y limpiar los discos de embrague (si poseemos un árbol cardánico con embrague).
- Verificar el apriete de los muelles del embrague.

4.5 MESSA A RIPOSO

A fine stagione, o nel caso si preveda un lungo periodo di riposo, è consigliabile:

- Lavare la zappatrice soprattutto da concimi e da prodotti chimici ed asciugarla.
- Controllarla accuratamente ed eventualmente sostituire le parti danneggiate o usurate.
- Serrare a fondo tutte le viti e i bulloni, in particolare quelli che fissano le zappe.
- Effettuare un accurato ingrassaggio ed infine proteggere tutta la macchina con un telo e sistemarla in un ambiente asciutto.

Se queste operazioni vengono fatte con cura, il vantaggio sarà solo dell'utilizzatore in quanto alla ripresa del lavoro, troverà una macchina in perfette condizioni.

In caso di smantellamento della macchina, attenersi alle relative leggi del paese di utilizzo in particolare alle leggi sull'anti-inquinamento.

Si ricorda infine che la Ditta Costruttrice è sempre a disposizione per qualsiasi necessità di assistenza e ricambi.

4.5 STORAGE

It is advisable to proceed in the following way at the end of the season or if the machine is to remain inactive for a long period of time:

- *Wash the implement, particularly removing any fertilizer and/or chemical products, then thoroughly dry it.*
- *Carefully check for any damaged or worn parts and replace these as necessary.*
- *Fully clamp all screws and bolts, particularly those fixing the hoe blades.*
- *Thoroughly lubricate the implement and lastly protect it with a plastic sheet. Store it in a dry place.*

Careful compliance with these instructions will be all to the advantage of the user who will be sure to use an implement in perfect conditions when work begins again.

The laws of the country where the machine is used, and particularly anti-pollution laws, must be observed if the Machine should be scrapped.

Remember that the Manufacturer is always at your disposal for any assistance or spare parts as may be required.

4.5 RUHEPERIODEN

Am Ende der Saison oder, wenn eine längere Ruhepause vorgesehen ist, muß man wie folgt vorgehen:

- Das Gerät gründlich reinigen, vor allem Dünger- und/oder Chemikalienreste gut entfernen, um es dann zu trocknen.
- Auf das Vorhandensein etwaiger Schäden oder Verschleißstellen prüfen und die schadhafte Teile ersetzen.
- Alle Schrauben und Schraubbolzen fest anziehen, vor allem diejenigen, die die Hackmesser befestigen.
- Alle Schmierstelle gründlich schmieren, die Oberfläche mit einer Kunststoffplane schützen und das Gerät dann wegstellen und in einem trockenen Raum aufbewahren.

Wenn diese Arbeiten sorgfältig ausgeführt werden, wirkt sich das zum Vorteil des Benutzers aus, weil er das Gerät, wenn er es wiederbenutzen will, in einem einwandfreien Zustand vorfindet.

Wenn die Maschine aus dem Betrieb gezogen werden soll, müssen die spezifischen Gesetzes des Landes beachtet werden, in dem man das Gerät benutzt, insbesondere die Umweltschutzgesetzte.

Vergessen Sie nicht, daß die Herstellerfirma für alle Fragen hinsichtlich Kundendienst und Ersatzteilen stets zur Verfügung steht.

4.5 REMISSAGE

A la fin de la saison ou lorsque vous prévoyez une longue période d'inactivité, prenez les précautions suivantes:

- *Lavez l'appareil en enlevant surtout les engrais et les produits chimiques, et séchez-le soigneusement.*
- *Contrôlez attentivement l'appareil: remplacez les parties usées ou endommagées.*
- *Serrez à fond toutes les vis et les boulons, en particulier celles des couteaux.*
- *Graissez soigneusement et protégez l'outil avec une bâche en plastique. Rangez-le dans un local sec.*

Si ces opérations sont réalisées soigneusement, lors de la reprise des travaux l'utilisateur trouvera un outil en parfait état.

Dans le cas de mise à la décharge de la machine, respecter les lois en vigueur dans le pays d'utilisation de l'appareil et tout particulièrement les lois contre la pollution de l'environnement.

Le Constructeur demeure à votre disposition pour tout besoin d'assistance et de pièces détachées.

4.5 PERIODOS DE REPOSO

Finalizada cada estación, o en el caso que se prevé un largo período de reposo, es aconsejable:

- Lavar el equipo, sobre todo eliminar abonos y/o productos químicos y secarlo.
- Controlar cuidadosamente y eventualmente sustituir las partes averiadas o gastadas.
- Ajustar a fondo los tornillos o bulones, en particular los que fijan las azadillas.
- Efectuar un cuidadoso engrase y por último proteger toda la máquina con una lona y emplazarla en un ambiente seco.

Si realizamos cuidadosamente estas operaciones, cuando retomemos el trabajo, encontraremos el equipo en perfectas condiciones.

En caso de eliminación de la máquina observar las leyes del relativo país, en particular las leyes anticontaminación.

Recordamos por último que el Fabricante está siempre a sus órdenes para toda necesidad de asistencia y repuestos.

4.6 LUBRIFICAZIONE

4.6 LUBRICATION

4.6 SCHMIERDIENST

4.6 LUBRIFICATION

4.6 LUBRICACION

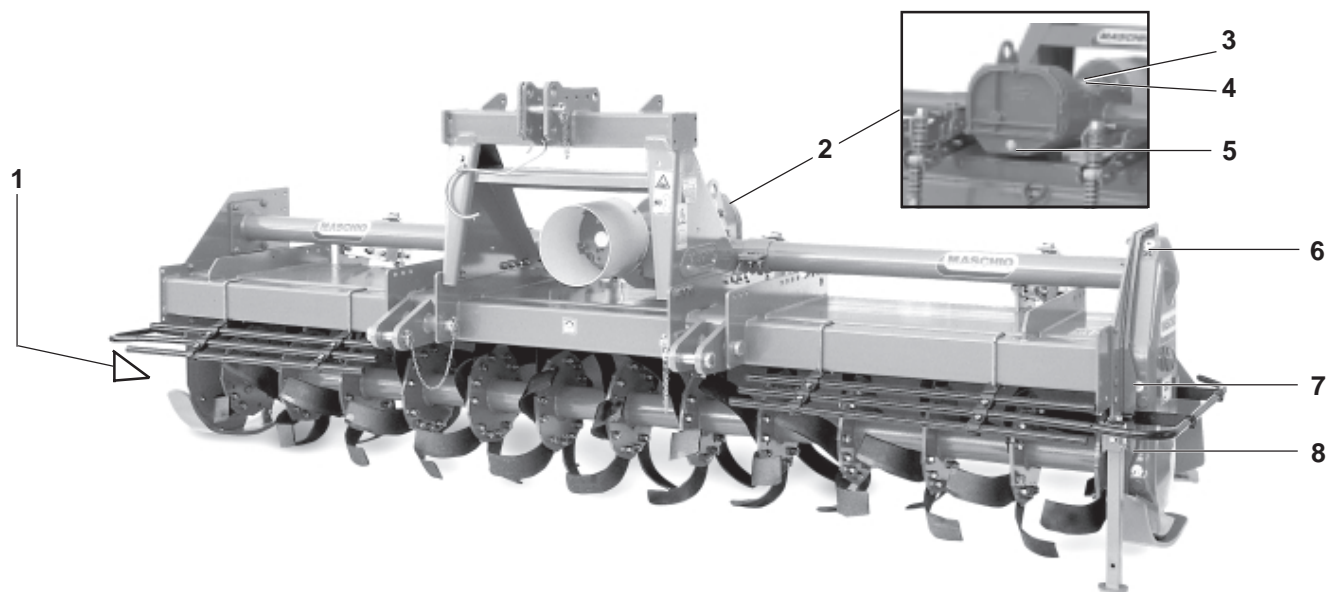

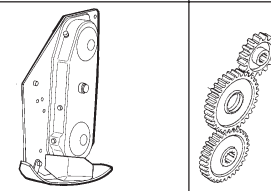


Fig. 31

QUANTITÀ OLIO OIL QUANTITY ÖLERFORDERLICHE QUANTITE D'HUILE CANTIDAD DE ACEITE	
OIL	Q.ª (lt.)
	4,5
	4,7

Nota: Non superare le quantità d'olio prescritte.

Note: do not exceed the prescribed quantity of oil.

Anmerkung: Nichtmehr Öls als vorgeschrieben verwenden.

Nota: Ne pas dépasser les quantités d'huile préconisées.

Nota: No superar las cantidades de aceite indicadas.

- 1) Ingrassatore fusello rotore.
- 2) Olio gruppo cambio.
- 3) Tappo livello olio cambio.
- 4) Tappo introduzione olio cambio.
- 5) Tappo scarico olio cambio.
- 6) Tappo introduzione olio trasmissione.
- 7) Tappo livello olio trasmissione.
- 8) Tappo scarico olio trasmissione.

- 1) Rotor spindle lubricator.
- 2) Gearbox unit oil plug.
- 3) Gearbox unit oil level plug.
- 4) Gearbox unit oil fill plug.
- 5) Gearbox unit oil drain plug.
- 6) Transmission oil fill plug.
- 7) Transmission oil level plug.
- 8) Transmission oil drain plug.

- 1) Schmiernippel Rotorachswelle.
- 2) Ölstopfen Wechselgetriebe.
- 3) Ölstandstopfen Wechselgetriebe.
- 4) Einfüllstopfen Wechselgetriebe.
- 5) Ablassstopfen Wechselgetriebe.
- 6) Einfüllstopfen Getriebeöl.
- 7) Ölstandstopfen Getriebeöl.
- 8) Ablassstopfen Getriebeöl.

- 1) Graisseur fusée de rotor.
- 2) Bouchon huile boîte de vitesse.
- 3) Bouchon de niveau huile boîte de vitesse.
- 4) Bouchon de huile boîte de vitesse.
- 5) Bouchon de vidange huile boîte de vitesse.
- 6) Bouchon de huile transmission.
- 7) Bouchon de niveau huile transmission.
- 8) Bouchon de vidange huile transmission.

- 1) Engrasador eje rotor.
- 2) Tapón aceite cambio.
- 3) Tapón de nivel aceite cambio.
- 4) Tapón introducción aceite cambio.
- 5) Tapón descarga aceite cambio.
- 6) Tapón introducción aceite transmisión.
- 7) Tapón de nivel aceite transmisión.
- 8) Tapón descarga aceite transmisión.

LUBRIFICANTI CONSIGLIATI

- Per il gruppo riduttore (o cambio) e per gli ingranaggi della trasmissione laterale, si consiglia: **OLIO AGIP ROTRA MP SAE 85W/140** o equivalente, rispondente alle specifiche **API - GL5 / MIL-L-2105C**.
- Per tutti i punti di ingrassaggio, si consiglia: **GRASSO AGIP GR MU EP 2** o equivalente.

LUBRICANTS

- It is advisable to use **AGIP ROTRA MP SAE 85W/140 OIL** or equivalent for the reduction unit (or gear box) and side transmission. Correspond to following specifications **API - GL5 / MIL-L-2105C**.
- It is advisable to use **AGIP GR MU EP 2 GREASE** or equivalent for all greasing points.

EMPFOHLENE SCHMIERSTOFFE

- Zum Schmier des Getriebes (oder wechselgetriebe) und der Zahnräder des Seitenantriebs: **ÖLAGIP ROTRA MP SAE 85W/140** angemessen sein den folgenden Normen **API - GL5 / MIL-L 2105C**.
- Für alle Schmierstellen: **FETT AGIP GR MU EP-2** oder eine gleichwertige Sorte.

LUBRIFIANTS CONSEILLÉS

- Huile conseillée pour le groupe réducteur (ou du boîte) et pour les engrenages de la transmission latérale: **HUILE AGIP ROTRA MP SAE 85W/140** ou équivalente; correspondant les spécifications suivantes **API - GL5 / MIL-L-2105C**.
- Graisse conseillée pour les points de graissage: **GRAISSE AGIP GR MU EP 2** ou équivalente.

LUBRICANTES ACONSEJADOS

- Para el grupo reductor (o cambio) y para los engranajes aconsejamos: **HUILE AGIP ROTRA MP SAE 85W/140** o equivalente, correspondiente los siguientes normas: **API - GL5 / MIL-L-2105C**.
- Para todos los puntos de engrase, aconsejamos: **GRASA AGIP GR MU EP 2** o equivalente.

4.7 INCONVENIENTI, CAUSE E RIMEDI

Inconvenienti	Cause	Rimedi
Trasmissione rumorosa in prossimità dei dispositivi di sollevamento.	Non corretta cinematica degli attacchi di sollevamento.	Posizionare l'attacco terzo punto parallelamente ai bracci inferiori di sollevamento.
	Altezza dei dispositivi di sollevamento troppo elevata.	Limitare la corsa del sollevamento. Se il problema persiste disinnestare la PDF al momento del sollevamento.
Zappatrice rumorosa mentre lavora.	La zappatrice lavora troppo inclinata in avanti o all'indietro.	Allungare o accorciare l'attacco terzo punto in modo che il piano superiore della zappatrice sia parallelo al terreno da lavorare (gli attacchi della PDF del trattore e della zappatrice devono essere paralleli).
	Insufficiente stabilità laterale della zappatrice.	Stabilizzare la zappatrice agendo sui tiranti dei bracci inferiori di sollevamento.
Assorbimento troppo elevato di potenza con terreno secco.	Volume di terreno lavorato troppo elevato.	Diminuire la profondità di lavoro regolando le slitte di profondità della zappatrice.
	Profondità di lavoro troppo elevata.	
	Zappe usurate.	Effettuare la sostituzione completa del set di zappe per garantire l'equilibratura del rotore.
	Eccessiva velocità di rotazione del rotore (versioni con cambio).	Ridurre la velocità del cambio.
Proiezione elevata di terreno nella parte posteriore della zappatrice.	Errato posizionamento della lamiera livellatrice.	Modificare la posizione della lamiera livellatrice.
Assorbimento troppo elevato di potenza con terreno umido.	Volume di terreno lavorato troppo elevato.	Diminuire la profondità di lavoro regolando le slitte di profondità della zappatrice.
	Profondità di lavoro troppo elevata.	
	Intasamento della lamiera livellatrice.	Sollevare la lamiera livellatrice per agevolare il deflusso del terreno.
	Eccessiva velocità di rotazione del rotore (versioni con cambio).	Ridurre la velocità del cambio.
Eccessivo sminuzzamento del terreno.	Lamiera livellatrice troppo chiusa.	Sollevare la lamiera livellatrice per ridurre la frantumazione delle zolle.
	Velocità di avanzamento troppo bassa.	Aumentare la velocità di avanzamento.
	Eccessiva velocità di rotazione del rotore (versioni con cambio).	Ridurre la velocità del cambio.
Scarso sminuzzamento del terreno.	Lamiera livellatrice troppo aperta.	Abbassare la lamiera livellatrice per una migliore frantumazione delle zolle.
	Velocità di avanzamento troppo elevata.	Ridurre la velocità di avanzamento.
	Terreno troppo umido.	Evitare di lavorare terreno troppo umido.
	Bassa velocità di rotazione del rotore (versioni con cambio).	Aumentare la velocità del cambio.
Intasamento del rotore.	Terreno troppo umido.	Evitare di lavorare terreno troppo umido.
	Lamiera livellatrice troppo chiusa.	Sollevare la lamiera livellatrice.
	Velocità di avanzamento troppo elevata.	Ridurre la velocità di avanzamento.
	Le zappe trattengono il terreno lavorato.	Ridurre da 6 a 4 le zappe per ogni flangia del rotore.
	Presenza di erba molto alta e/o di residui troppo lunghi.	Evitare di lavorare con presenza di erba molto alta o di residui molto lunghi, eventualmente pulire bene ai lati del rotore ciò che si è fermato sui supporti per evitare il loro surriscaldamento.

Inconvenienti	Cause	Rimedi
La zappatrice rimbalza sul terreno o vibra.	Corpi estranei bloccati fra le zappe.	Liberare il rotore dai corpi estranei.
	Zappe montate in modo errato senza la disposizione elicoidale o con il bordo non tagliente che penetra per primo il terreno.	Smontare il set di zappe e rimontarlo correttamente.
	Zappe usurate o rotte.	Effettuare la sostituzione completa del set di zappe.
	Deformazione del rotore dovuta a colpi ricevuti nella parte centrale da corpi estranei durante il lavoro.	Sostituire il rotore.
Insufficiente profondità lavorata.	Errata regolazione delle slitte di profondità.	Rivedere la regolazione delle slitte di profondità.
	Potenza del trattore insufficiente.	Ridurre la velocità di avanzamento.
	Terreno troppo duro.	Effettuare più passaggi.
	Insufficiente penetrazione del terreno da parte delle zappe.	Ridurre la velocità di avanzamento.
La zappatrice non lavora alla stessa profondità su tutta la larghezza.	Errata regolazione delle slitte di profondità.	Rivedere la regolazione delle slitte di profondità.
	Errata regolazione dei bracci inferiori di sollevamento.	Rivedere la regolazione dei bracci inferiori di sollevamento.

**4.7 INCONVENIENCES,
CAUSES AND REMEDYS**

Inconveniences	Causes	Remedys
<i>Noise from the transmission near the lifting devices.</i>	<i>Unsuitable lifting couplings.</i>	<i>Set the third point hitch parallel to the lower lifting links.</i>
	<i>Lifting height too high.</i>	<i>Limit the lifting travel. If the fault persists, disengage the PTO as the machine starts to lift.</i>
<i>Noise from the rotary cultivator as it works.</i>	<i>The rotary cultivator tilts to far forward or backwards as it works.</i>	<i>Lengthen or shorten the third point hitch so that the upper surface of the rotary cultivator is parallel to the ground worked (the PTO connections of the tractor and rotary cultivator must be parallel).</i>
	<i>Rotary cultivator with insufficient side stability.</i>	<i>Ensure that the rotary cultivator remains stable by means of the rods of the lower lift links.</i>
<i>Power draw too high on dry ground.</i>	<i>Too much soil worked.</i>	<i>Reduce the work depth by adjusting the rotary cultivator's depth skids.</i>
	<i>Soil working too deep.</i>	
	<i>Worn cultivator blades.</i>	<i>Replace the complete set of cultivator blades to ensure that the rotor is stable.</i>
	<i>Rotor speed too fast (versions with gearbox).</i>	<i>Reduce the speed of the gearbox.</i>
<i>Too much soil thrown up from the rear part of the rotary cultivator.</i>	<i>Levelling plate incorrectly positioned.</i>	<i>Change the position of the levelling plate.</i>
<i>Power draw too high on wet ground.</i>	<i>Too much soil worked.</i>	<i>Reduce the work depth by adjusting the rotary cultivator's depth skids.</i>
	<i>Soil working too deep.</i>	
	<i>Levelling plate clogged.</i>	<i>Raise the levelling plate to make the soil shift more easily.</i>
	<i>Rotor speed too fast (versions with gearbox).</i>	<i>Reduce the speed of the gearbox.</i>
<i>Soil crumbled to an excessive extent.</i>	<i>Levelling plate closed to an excessive extent.</i>	<i>Raise the levelling plate to prevent the clods from being broken up too much.</i>
	<i>Ground speed too low.</i>	<i>Increase the ground speed.</i>
	<i>Rotor speed too fast (versions with gearbox).</i>	<i>Reduce the speed of the gearbox.</i>
<i>Soil broken into excessively large clods.</i>	<i>Levelling plate open to an excessive extent.</i>	<i>Lower the levelling plate to break up the soil clods to a greater extent.</i>
	<i>Ground speed too high.</i>	<i>Reduce the ground speed.</i>
	<i>Soil too wet.</i>	<i>Do not work soil that is too wet.</i>
	<i>Low rotor speed (versions with gearbox).</i>	<i>Increase the speed of the gearbox.</i>
	<i>Soil too wet.</i>	<i>Do not work soil that is too wet.</i>
<i>Rotor clogged.</i>	<i>Levelling plate closed to an excessive extent.</i>	<i>Raise the levelling plate.</i>
	<i>Ground speed too high.</i>	<i>Reduce the ground speed.</i>
	<i>The cultivator blades retain the worked soil.</i>	<i>Reduce the number of cultivator blades from 6 to 4 for each rotor flange.</i>
	<i>Very tall grass and/or excessively long plant cuttings.</i>	<i>Do not work when the grass is too high or the plant cuttings are very long. If necessary, remove the clogged plants from the supports at the sides of the rotor to prevent them from overheating.</i>

Inconveniences	Causes	Remedys
<i>The rotary cultivator jolts over the ground or vibrates.</i>	<i>Foreign bodies wedged between the cultivator blades.</i>	<i>Free the rotor from foreign bodies.</i>
	<i>Cultivator blades assembled incorrectly without respecting the helical positions or with blunt edges penetrating the soil first.</i>	<i>Disassemble the set of cultivator blades and fit them back in place correctly.</i>
	<i>Worn or broken cultivator blades.</i>	<i>Replace the complete set of cultivator blades.</i>
	<i>Rotor warped due to blows received in the central part from foreign bodies during work.</i>	<i>Replace the rotor.</i>
<i>Soil working depth too shallow.</i>	<i>Depth skids adjusted incorrectly.</i>	<i>Adjust the depth skids again.</i>
	<i>Insufficient tractor power.</i>	<i>Reduce the ground speed.</i>
	<i>Soil too hard.</i>	<i>Repeat the run several times.</i>
	<i>Cultivator blades dig into the soil to an insufficient extent.</i>	<i>Reduce the ground speed.</i>
<i>The rotary cultivator does not work the soil at the same depth all along its width.</i>	<i>Depth skids adjusted incorrectly.</i>	<i>Adjust the depth skids again.</i>
	<i>Lower lifting links adjusted incorrectly.</i>	<i>Adjust the lower lift links again.</i>

DEUTSCH

4.7 STÖRUNGEN, DEREN URSACHEN UND BEHEBUNG

Störungen	Ursachen	Behebung
Getriebe in der Nähe der Hubvorrichtungen laut.	Falscher Bewegungsablauf an den Hubanschlüssen.	Die Dreipunktaufhängung parallel zu den Unterlenkern des Traktors anordnen.
	Höhe der Hubvorrichtungen zu groß.	Die Hubhöhe begrenzen. Wenn das Problem bestehen bleibt, die Zapfwelle beim Ausheben ausschalten.
Hackfräse bei der Arbeit zu laut.	Die Hackfräse arbeitet zu stark nach vorn oder hinten geneigt.	Den Oberlenker verlängern oder verkürzen, damit die obere Fläche der Hackmaschine parallel zum Boden ausgerichtet wird (die Anschlüsse der Zapfwelle des Traktors und der Hackfräse müssen parallel stehen).
	Unzureichende Seitenstabilität der Hackfräse.	Die Hackfräse stabilisieren, indem man die Hubstreben der Unterlenker einstellt.
Zu hohe Leistungsabnahme bei trockenem Boden.	Bearbeitetes Erdvolumen zu groß.	Die Arbeitstiefe verringern, indem man die Schlitten zur Tiefenregelung der Hackfräse richtig einstellt.
	Arbeitstiefe zu groß.	
	Hacken verschlissen.	Die ganzen Hackensatz ersetzen, um die richtige Auswuchtung des Rotors zu gewährleisten.
	Zu hohe Rotationsgeschwindigkeit des Rotors (Versionen mit Wechselgetriebe).	Die Geschwindigkeit des Wechselgetriebes verringern.
Zu viel Erdaufwirbelung auf der Rückseite der Hackmaschine.	Falsche Positionierung des Nivellierblechs.	Die Position des Nivellierblechs ändern.
Zu hohe Leistungsabnahme bei feuchtem Boden.	Bearbeitetes Erdvolumen zu groß.	Die Arbeitstiefe verringern, indem man die Schlitten zur Tiefenregelung der Hackfräse richtig einstellt.
	Arbeitstiefe zu groß.	
	Verstopfung des Nivellierblechs.	Das Nivellierblech heben, damit das Erdreich besser abfließen kann.
	Zu hohe Rotationsgeschwindigkeit des Rotors (Versionen mit Wechselgetriebe).	Die Geschwindigkeit des Wechselgetriebes verringern.
Zu starke Bodenzerkleinerung.	Nivellierblech zu weit geschlossen.	Das Nivellierblech heben, um die Zerkleinerung der Schollen zu verringern.
	Fahrgeschwindigkeit zu gering.	Die Fahrgeschwindigkeit erhöhen.
	Zu hohe Rotationsgeschwindigkeit des Rotors (Versionen mit Wechselgetriebe).	Die Geschwindigkeit des Wechselgetriebes verringern.
Zu geringe Bodenzerkleinerung.	Nivellierblech zu weit geöffnet.	Das Nivellierblech senken, um die Zerkleinerung der Schollen zu verbessern.
	Fahrgeschwindigkeit zu groß.	Die Fahrgeschwindigkeit verringern.
	Boden zu feucht.	Vermeiden, zu feuchten Boden zu bearbeiten.
	Zu niedrige Rotationsgeschwindigkeit des Rotors (Versionen mit Wechselgetriebe).	Die Geschwindigkeit des Wechselgetriebes erhöhen.
Verstopfung des Rotors.	Boden zu feucht.	Vermeiden, zu feuchten Boden zu bearbeiten.
	Nivellierblech zu weit geschlossen.	Das Nivellierblech heben.
	Fahrgeschwindigkeit zu groß.	Die Fahrgeschwindigkeit verringern.
	Der bearbeitete Boden bleibt an den Hacken hängen.	Die Zahl der Hacken pro Rotorflansch von 6 auf 4 verringern.
	Sehr hohes Gras und/oder zu lange Rückstände.	Nicht arbeiten, wenn sehr hohes Gras oder sehr lange Pflanzenrückstände vorhanden sind, die Seiten des Rotors eventuell sehr gut reinigen und entfernen, was sich angesammelt hat, damit es nicht zur Überhitzung kommt.

DEUTSCH

Störungen	Ursachen	Behebung
Die Hackfräse springt auf dem Boden oder vibriert.	Fremdkörper zwischen den Hacken blockiert.	Den Rotor von den Fremdkörpern befreien.
	Hacken falsch und ohne schraubenförmige Anordnung montiert oder mit nicht schneidender Kante, die zuerst in den Boden eindringt.	Den Hackensatz ausbauen und korrekt wieder einbauen.
	Hacken verschlissen oder beschädigt.	Den gesamten Hackensatz ersetzen.
	Verformung des Rotors infolge Schläge durch Fremdkörpern im zentralen Teil bei der Arbeit.	Den Rotor ersetzen.
Zu geringe Arbeitstiefe.	Falsche Einstellung der Schlitten zur Tiefenregelung.	Die Arbeitstiefe der Schlitten zur Tiefenregelung neu einstellen.
	Unzureichende Traktorleistung.	Die Fahrgeschwindigkeit verringern.
	Boden zu hart.	Mehrere Passagen fahren.
	Unzureichendes Eindringen in den Boden durch die Hacken.	Die Fahrgeschwindigkeit verringern.
Die Hackfräse arbeitet über die gesamte Breite nicht in der gleichen Tiefe.	Falsche Einstellung der Schlitten zur Tiefenregelung.	Die Arbeitstiefe der Schlitten zur Tiefenregelung neu einstellen.
	Falsche Einstellung der Unterlenker.	Die Einstellung der Unterlenker neu vornehmen.

4.7 INCONVÉNIENTS, CAUSES ET REMÈDES

Inconvénients	Causes	Remèdes
<i>Transmission bruyante à proximité des dispositifs de relevage.</i>	<i>Cinématique non correcte des attaches de relevage.</i>	<i>Positionner l'attache du troisième point parallèle aux bras inférieurs de relevage.</i>
	<i>Hauteur des dispositifs de relevage trop élevée.</i>	<i>Limiter la course de relevage. Si le problème persiste, débrayer la P.D.F. au moment du relevage.</i>
<i>Houe rotative bruyante pendant le travail.</i>	<i>La houe rotative travaille trop inclinée en avant ou en arrière.</i>	<i>Allonger ou raccourcir l'attache du troisième point de manière à placer la partie supérieure de la houe rotative parallèle au terrain à labourer (les attaches de la PDF du tracteur et de la houe rotative doivent être parallèles).</i>
	<i>Stabilité latérale insuffisante de la houe rotative.</i>	<i>Stabiliser la houe rotative au moyen des tirants des bras inférieurs de relevage.</i>
<i>Absorption trop élevée de puissance sur un terrain sec.</i>	<i>Volume de terrain labouré trop élevé.</i>	<i>Diminuer la profondeur de travail en réglant les patins de profondeur de la houe rotative.</i>
	<i>Profondeur de travail trop élevée.</i>	
	<i>Lames coudées usées.</i>	<i>Remplacer toutes des lames pour garantir l'équilibrage du rotor.</i>
	<i>Vitesse excessive de rotation du rotor (versions avec boîte de vitesses).</i>	<i>Diminuer le régime de la boîte de vitesses.</i>
<i>Projection élevée de terre à l'arrière de la houe rotative.</i>	<i>Positionnement erroné de la tôle de nivellement.</i>	<i>Modifier la position de la tôle de nivellement.</i>
<i>Absorption trop élevée de puissance sur un terrain humide.</i>	<i>Volume de terrain labouré trop élevé.</i>	<i>Diminuer la profondeur de travail en réglant les patins de profondeur de la houe rotative.</i>
	<i>Profondeur de travail trop élevée.</i>	
	<i>Bourrage de la tôle de nivellement.</i>	<i>Soulever la tôle de nivellement pour faciliter le passage de la terre.</i>
	<i>Vitesse excessive de rotation du rotor (versions avec boîte de vitesses).</i>	<i>Diminuer le régime de la boîte de vitesses.</i>
<i>Émiettement excessif du terrain.</i>	<i>Tôle de nivellement trop fermée.</i>	<i>Soulever la tôle de nivellement pour réduire le broyage des mottes.</i>
	<i>Vitesse d'avancement trop basse.</i>	<i>Augmenter la vitesse d'avancement.</i>
	<i>Vitesse excessive de rotation du rotor (versions avec boîte de vitesses).</i>	<i>Diminuer le régime de la boîte de vitesses.</i>
<i>Émiettement insuffisant du terrain.</i>	<i>Tôle de nivellement trop ouverte.</i>	<i>Abaisser la tôle de nivellement pour obtenir un meilleur broyage des mottes.</i>
	<i>Vitesse d'avancement trop élevée.</i>	<i>Réduire la vitesse d'avancement.</i>
	<i>Terrain trop humide.</i>	<i>Éviter de travailler sur un terrain trop humide.</i>
	<i>Basse vitesse de rotation du rotor (versions avec boîte de vitesses).</i>	<i>Augmenter le régime de la boîte de vitesses.</i>
<i>Bourrage du rotor.</i>	<i>Terrain trop humide.</i>	<i>Éviter de travailler sur un terrain trop humide.</i>
	<i>Tôle de nivellement trop fermée.</i>	<i>Remonter la tôle de nivellement.</i>
	<i>Vitesse d'avancement trop élevée.</i>	<i>Réduire la vitesse d'avancement.</i>
	<i>Les lames coudées retiennent le terrain labouré.</i>	<i>Réduire de 6 à 4 le nombre de lames coudées pour chaque flasque du rotor.</i>
	<i>Présence d'herbe très haute et/ou de résidus trop longs.</i>	<i>Éviter de travailler sur des herbes très hautes ou des résidus très longs; nettoyer soigneusement les côtés du rotor pour éliminer les dépôts sur les supports et pour éviter leur échauffement.</i>

Inconvénients	Causes	Remèdes
<i>La houe rotative saute sur le terrain ou vibre.</i>	<i>Corps étrangers bloqués entre les lames.</i>	<i>Libérer le rotor des corps étrangers.</i>
	<i>Montage erroné des lames coudées, sans disposition hélicoïdale ou avec le bord non coupant qui pénètre en premier dans le terrain.</i>	<i>Démonter les lames coudées et les remonter correctement.</i>
	<i>Lames usées ou cassées.</i>	<i>Remplacer toutes les lames.</i>
	<i>Déformation du rotor due à des coups reçus dans la partie centrale par des corps étrangers pendant le travail.</i>	<i>Remplacer le rotor.</i>
<i>Profondeur labourée insuffisante.</i>	<i>Réglage erroné des patins de profondeur.</i>	<i>Revoir le réglage des patins de profondeur.</i>
	<i>Puissance du tracteur insuffisante.</i>	<i>Réduire la vitesse d'avancement.</i>
	<i>Terrain trop dur.</i>	<i>Effectuer plusieurs passages.</i>
	<i>Pénétration insuffisante des lames dans le terrain.</i>	<i>Réduire la vitesse d'avancement.</i>
<i>Le houe rotative ne travaille pas à la même profondeur sur toute sa largeur.</i>	<i>Réglage erroné des patins de profondeur.</i>	<i>Revoir le réglage des patins de profondeur.</i>
	<i>Réglage erroné des bras inférieurs de relevage.</i>	<i>Revoir le réglage des bras inférieurs de relevage.</i>

**4.7 INCONVENIENTES,
CAUSAS Y SOLUCIONES**

Inconvenientes	Causas	Soluciones
Transmisión ruidosa cerca de los dispositivos de elevación.	Movimiento incorrecto de las conexiones de elevación.	Colocar la conexión tercer punto paralelamente a los brazos inferiores de elevación.
	Altura de los dispositivos de elevación demasiado elevada.	Limitar la carrera de la elevación. Si el problema persiste desactivar la TDF en el momento de la elevación.
Cultivadora rotativa ruidosa mientras trabaja.	La cultivadora rotativa trabaja demasiado inclinada hacia delante o hacia atrás.	Alargar o acortar la conexión tercer punto de manera que el plano superior de la cultivadora rotativa sea paralelo al terreno por trabajar (las conexiones de la TDF del tractor y de la cultivadora rotativa deben ser paralelas).
	Insuficiente estabilidad lateral de la cultivadora rotativa.	Estabilizar la cultivadora rotativa ajustando los tirantes de los brazos inferiores de elevación.
Absorción demasiado elevada de potencia con terreno seco.	Volumen de terreno trabajado demasiado elevado.	Disminuir la profundidad de trabajo regulando las correderas de profundidad de la cultivadora rotativa.
	Profundidad de trabajo demasiado elevada.	
	Azadillas desgastadas.	Efectuar la sustitución completa del juego de azadillas para garantizar el equilibrado del rotor.
	Excesiva velocidad de rotación del rotor (versiones con cambio).	Reducir la velocidad del cambio.
Proyección elevada de terreno en la parte trasera de la cultivadora rotativa.	Colocación equivocada de la chapa niveladora.	Modificar la posición de la chapa niveladora.
Absorción demasiado elevada de potencia con terreno húmedo.	Volumen de terreno trabajado demasiado elevado.	Disminuir la profundidad de trabajo regulando las correderas de profundidad de la cultivadora rotativa.
	Profundidad de trabajo demasiado elevada.	
	Obstrucción de la chapa niveladora.	Levantar la chapa niveladora para facilitar el flujo del terreno.
	Excesiva velocidad de rotación del rotor (versiones con cambio).	Reducir la velocidad del cambio.
Excesivo troceado del terreno.	Chapa niveladora demasiado cerrada.	Levantar la chapa niveladora para reducir el troceado de los terrones.
	Velocidad de avance demasiado baja.	Aumentar la velocidad de avance.
	Excesiva velocidad de rotación del rotor (versiones con cambio).	Reducir la velocidad del cambio.
Troceado escaso del terreno.	Chapa niveladora demasiado abierta.	Bajar la chapa niveladora para mejorar el troceado de los terrones.
	Velocidad de avance demasiado elevada.	Reducir la velocidad de avance.
	Terreno demasiado húmedo.	Procurar no trabajar un terreno demasiado húmedo.
	Baja velocidad de rotación del rotor (versiones con cambio).	Aumentar la velocidad del cambio.
Obstrucción del rotor.	Terreno demasiado húmedo.	Procurar no trabajar un terreno demasiado húmedo.
	Chapa niveladora demasiado cerrada.	Levantar la chapa niveladora.
	Velocidad de avance demasiado elevada.	Reducir la velocidad de avance.
	Las azadillas retienen el terreno trabajado.	Reducir de 6 a 4 las azadillas para cada brida del del rotor.
	Presencia de hierba muy alta y/o de residuos demasiado largos.	Procurar no trabajar en caso de hierba muy alta o de residuos muy largos; si fuera necesario, limpiar bien a los lados del rotor lo que se ha quedado atascado en los soportes para evitar un calentamiento excesivo.

Inconvenientes	Causas	Soluciones
La cultivadora rotativa rebota en el terreno o vibra.	Cuerpos extraños bloqueados entre las azadillas.	Liberar el rotor de posibles cuerpos extraños.
	Azadillas montadas de manera equivocada sin la disposición helicoidal o con el borde no cortante que penetra antes en el terreno.	Desmontar el juego de azadillas y volver a montarlo correctamente.
	Azadillas desgastadas o rotas.	Efectuar la sustitución completa del juego de azadillas.
	Deformación del rotor debida a los golpes recibidos en la parte central por parte de cuerpos extraños durante el trabajo.	Sustituir el rotor.
Profundidad trabajada insuficiente.	Regulación equivocada de las correderas de profundidad.	Volver a controlar la regulación de las correderas de profundidad.
	Potencia del tractor insuficiente.	Reducir la velocidad de avance.
	Terreno demasiado duro.	Efectuar varias pasadas.
	Penetración insuficiente en el terreno por parte de las azadillas.	Reducir la velocidad de avance.
La cultivadora rotativa no trabaja a la misma profundidad en toda la anchura.	Regulación equivocada de las correderas de profundidad.	Volver a controlar la regulación de las correderas de profundidad.
	Regulación equivocada de los brazos inferiores de elevación.	Volver a controlar la regulación de los brazos inferiores de elevación.

5.0 PARTI DI RICAMBIO

Le ordinazioni delle parti di ricambio devono essere effettuate tramite il Vs. Concessionario e devono essere sempre corredate dalle seguenti indicazioni:

- **Tipo, modello e numero di matricola della macchina.** Tali dati sono stampigliati nell'apposita targhetta di cui è dotata ogni macchina (A pag. 7).
- **Numero di codice della parte richiesta** rilevabile dal catalogo ricambi.
- **Descrizione del particolare e quantità richiesta.**
- **Numero della tavola.**
- **Mezzo di trasporto.** Nel caso questa voce non sia specificata, la Ditta Costruttrice, pur dedicando a questo servizio una particolare cura, non risponde di eventuali ritardi di spedizione dovuti a cause di forza maggiore. Le spese di trasporto si intendono sempre a carico del destinatario. La merce viaggia a rischio e pericolo del committente anche se venduta franco destino.

N.B.: Il termine **DX** (destra) o **SX** (sinistro) indicato nelle descrizioni, va inteso guardando la macchina dal lato posteriore.

INDICE DELLE TAVOLE

Telaio	Tav. 171/1
Gruppo rotore	Tav. 171/2
Gruppo rotore (versione speciale)	Tav.171/2A
Trasmissione laterale ad ingranaggi	Tav. 52/3
Gruppo cambio di velocità .	Tav. 171/3
Gruppo rotore a denti	Tav. 171/4
Lamiere livellatrici per slitte / rullo	Tav.171/4A
Rulli spuntoni / risaia	Tav. 83/9
Rulli packer / spiropacker gabbia	Tav. 171/5
Rulli per Mod. con seminatrice	Tav. 171/6
Martinetti laterali regolazione rulli	Tav. 171/7
Ruote laterali	Tav.83/12A
Vomerino a disco	Tav. 83/13
Accessori e protezioni	Tav. 171/8
Barra liv. flottante (optional)	Tav. 171/9
Ripuntatore	Tav.83/15A
Albero cardanico	Tav. 13/35
Albero cardanico	Tav. 13/41
Albero cardanico	Tav. 13/43

5.0 SPARE PARTS

Spare parts should be ordered from your Dealer and should always include the following indications:

- **Type, model and serial number of the machine.** *These data are punched on the data plate with which every machine is equipped (A page 7).*
- **Code number of the required spare part.** *This will be found in the spare parts catalogue.*
- **Description of the part and required quantity.**
- **Table number.**
- **Means of dispatch.** *If this item is not indicated, the Manufacturer, while dedicating particular care to this service, shall not be held responsible for delays in delivery caused by cases of force majeure.*
Transport expenses shall always be at the consignee's charge. The goods travel at the purchaser's risk and peril even when sold ex destination.

NOTE: *The terms DX (right) or SX (left) indicated in the descriptions refer to the machine when viewed from the rear side.*

TABLE INDEX

Frame	Tab. 171/1
Rotor unit	Tab. 171/2
Rotor unit (special version)	Tab. 171/2A
Transmission side gears ...	Tab. 52/3
Gear shiftgear	Tab. 171/3
Toothed rotor	Tab. 171/4
Levelling plates for skids / roller	Tab. 171/4A
Spiked / rice rollers	Tab. 83/9
Packer / Helicoil / Cage rollers	Tab. 171/5
Rollers for Mod. with seeder	Tab. 171/6
Depth adjuster jack	Tab. 171/7
Side wheels	Tab. 83/12A
Plowshares	Tab. 83/13
Special feature and guards	Tab. 171/8
Leveling bar (optional)	Tab. 171/9
Subsoiler	Tab. 83/15A
Cardan shaft	Tab. 13/35
Cardan shaft	Tab. 13/41
Cardan shaft	Tab. 13/43

5.0 ERSATZTEILE

Die Ersatzteile müssen über den Vertragshändler bestellt werden. Bei der Bestellung sind stets die folgenden Angaben zu machen:

- **Typ, Modell und Serien-Nummer des Geräts.** Diese Daten stehen auf dem Typenschild, mit dem jedes Geräts versehen ist (A Seite 7).
- **Artikel Nr. der erforderlichen Ersatzteile.** Diese stehen im Ersatzteil-Katalog.
- **Beschreibung des Ersatzteils und die erforderliche Stückzahl.**
- **Tafelnummer.**
- **Versandmittel.** Wenn dieser Punkt nicht spezifiziert wird, haftet die Herstellerfirma nicht für etwaigen Lieferverzögerung aufgrund höherer Gewalt, auch wenn er diesen Service besonders aufmerksam abwickelt. Die Frachtkosten gehen dagegen immer zu Lasten des Empfängers. Die Ware reist auf Gefahr und Risiko des Auftraggebers, auch wenn Verkauf frei Haus vereinbart worden ist.

Anm.: Die Begriffe **DX** (Rechte) und **SX** (Linke) sind so zu verstehen, daß man das Gerät von der Rückseite aus betrachtet.

VERZEICHNIS DER TAFELN

Fahrgestell	Tafel 171/1
Messerhalterrotor	Tafel 171/2
Messerhalterrotor (Übersetzung besonder) ..	Tafel 171/2A
Seiten Zahnradantrieb ..	Tafel 52/3
Wechselgetriebe.	Tafel 171/3
Zahnrotor	Tafel 171/4
Haube für Schlitten/Walze ..	Tafel 171/4A
Stachewalze / Reisfeld Walze	Tafel 83/9
Zahnpackerwalze Spiropackerwalze/Stabwalze	Tafel 171/5
Walze für Mod. mit Sämaschine	Tafel 171/6
Tiefenregulierung	Tafel 171/7
Seitliche Laufräder	Tafel 83/12A
Plufsharen	Tafel 83/13
Sonderbau	Tafel 171/8
Planierstange (extras)	Tafel 171/9
Untergrundlockerer	Tafel 83/15A
Gelenkwelle	Tafel 13/35
Gelenkwelle	Tafel 13/41
Gelenkwelle	Tafel 13/43

5.0 PIÈCES DÉTACHÉES

Les commandes des pièces détachées doivent être effectuées par l'intermédiaire de votre Concessionnaire en précisant les indications suivantes:

- **Type, modèle et numéro de série de la machine.** *Ces données sont gravées sur la plaque d'identification de chaque outil (A page 7).*
 - **Numéro de code de la pièce détachée** *indiqué sur le catalogue des pièces détachées.*
 - **Description de la pièce et quantité requise.**
 - **Numéro de plan.**
 - **Moyen d'expédition.** *Si cette rubrique n'est pas indiquée, le Constructeur, bien que soucieux de ce service, ne répond pas des retards d'expédition pour des causes de force majeure.*
Les frais de transport sont toujours à la charge du destinataire. La marchandise voyage aux risques et périls de l'acheteur même si vendue franco de port.
- N.B.:** *Le terme DX (droite) ou SX (gauche) indiqué dans les descriptions est entendu en regardant le machine par l'arrière.*

INDEX DES PLANS

Châssis	Plan 171/1
Groupe rotor	Plan 171/2
Groupe rotor (version special)	Plan171/2A
Entrainement par pignons lateral	Plan 52/3
Boîte de vitesse	Plan 171/3
Rotor à dents	Plan 171/4
Tôle de nivellement pour patins / rouleau	Plan171/4A
Rouleau à hérissos / rizière .	Plan 83/9
Rouleau à packer / spiropacker cage	Plan 171/5
Rouleau pour Mod. avec semoir	Plan 171/6
Vérin de réglage de la profondeur	Plan 171/7
Roues latérales	Plan83/12A
Socs	Plan 83/13
Pieces en option et protection	Plan 171/8
Barre de nivellement (options)	Plan 171/9
Sous-soleuse	Plan83/15A
Arbre à cardans	Plan 13/35
Arbre à cardans	Plan 13/41
Arbre à cardans	Plan 13/43

5.0 PIEZAS DE REPUESTO

Los pedidos de repuestos deben efectuarse mediante Concesionario y deben incluir siempre las siguientes indicaciones:

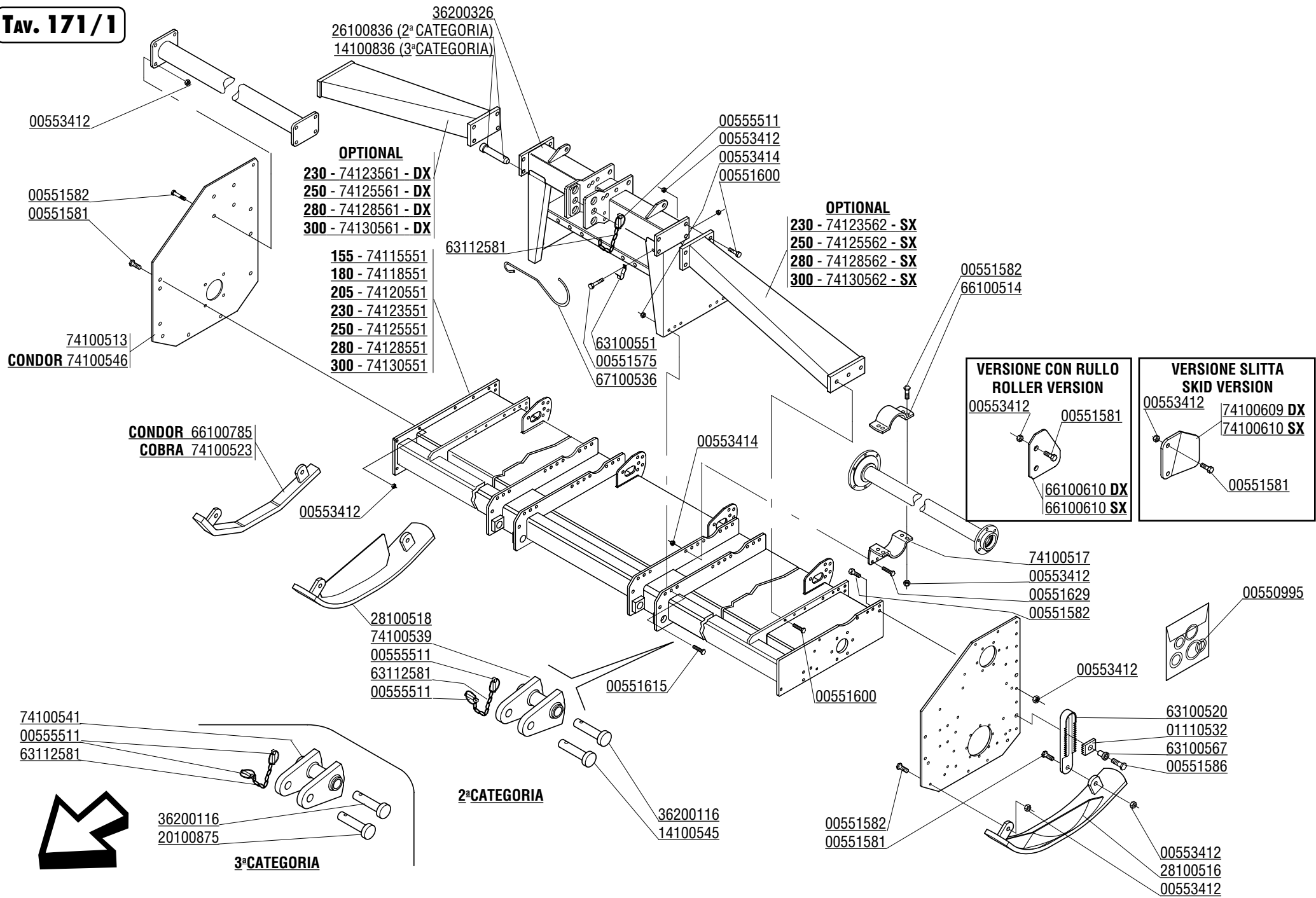
- **Tipo, modelo y número de matrícula del equipo.** Dichos datos están impresos en la relativa placa presente en el equipo (A pag. 7).
- **Número de código de la parte requerida** presente en el catálogo repuestos.
- **Descripción de la pieza y cantidad requerida.**
- **Número de ilustracion.**
- **Medio de transporte.** En caso que este ítem no esté especificado, el Fabricante, aún prestando las debidas consideraciones para este aspecto, no responde por eventuales retardos de envío debidos a causas de fuerza mayor. Los gastos de transporte se consideran siempre a cargo del destinatario. La mercadería viaja bajo riesgo y peligro del comprador, incluso cuando se vende franco destino.

NOTA: El termino **DX** (derecha) o **SX** (izquierdo) indicado en las descripciones, se considera mirando el equipo desde el lado posterior.

INDICE ILUSTRACIONES

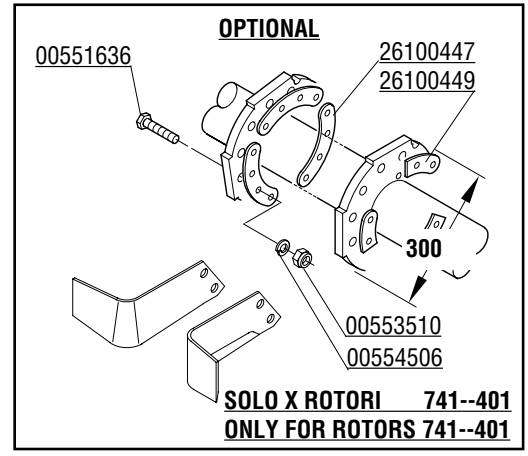
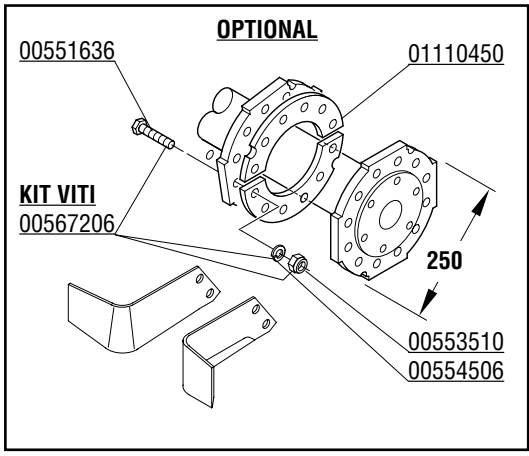
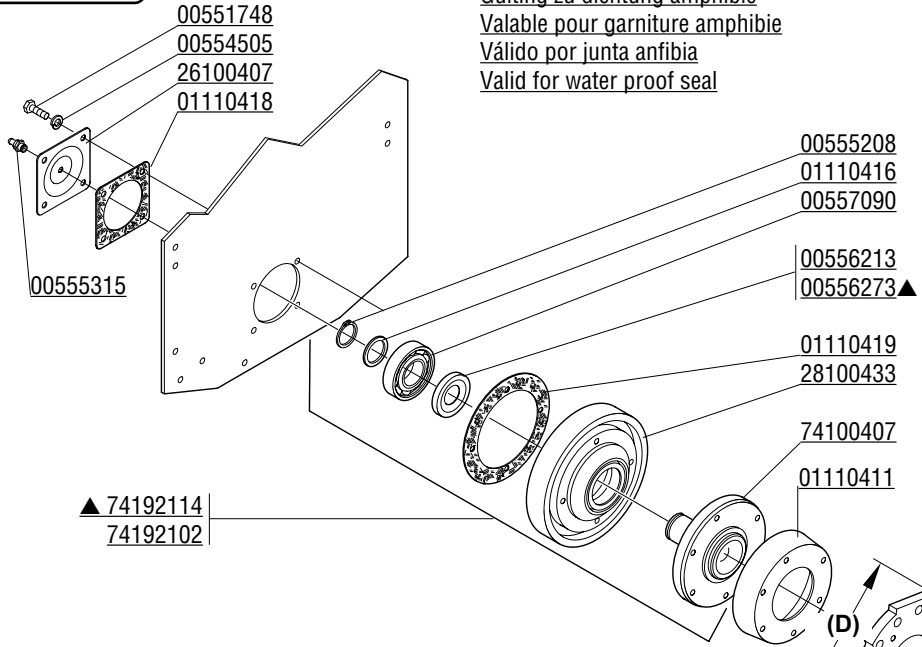
Chasis	Ilustr. 171/1
Grupo rotor	Ilustr. 171/2
Grupo rotor (versión especial)	Ilustr.171/2A
Entrainement par pignons lateral	Ilustr. 52/3
Grupo cambio	Ilustr. 171/3
Rotor de dientes	Ilustr. 171/4
Plancha niveladora por correderas / rodillo	Ilustr.171/4A
Rodillo de púas / arrozal ..	Ilustr. 83/9
Rodillo de packer spiropacker barras	Ilustr. 171/5
Rodillo para mod. con sembradora	Ilustr. 171/6
Gato regulación profundidad	Ilustr. 171/7
Ruedas laterales	Ilustr.83/12A
Arados	Ilustr. 83/13
Accesorio y protección ...	Ilustr. 171/8
Barra niveladora (opcionales)	Ilustr. 171/9
Subsolador	Ilustr.83/15A
Arbol cardánico	Ilustr. 13/35
Arbol cardánico	Ilustr. 13/41
Arbol cardánico	Ilustr. 13/43

PARTI DI RICAMBIO
SPARE PARTS
ERSATZTEILE
PIECES DÉTACHÉES
PIEZAS DE REPUESTO

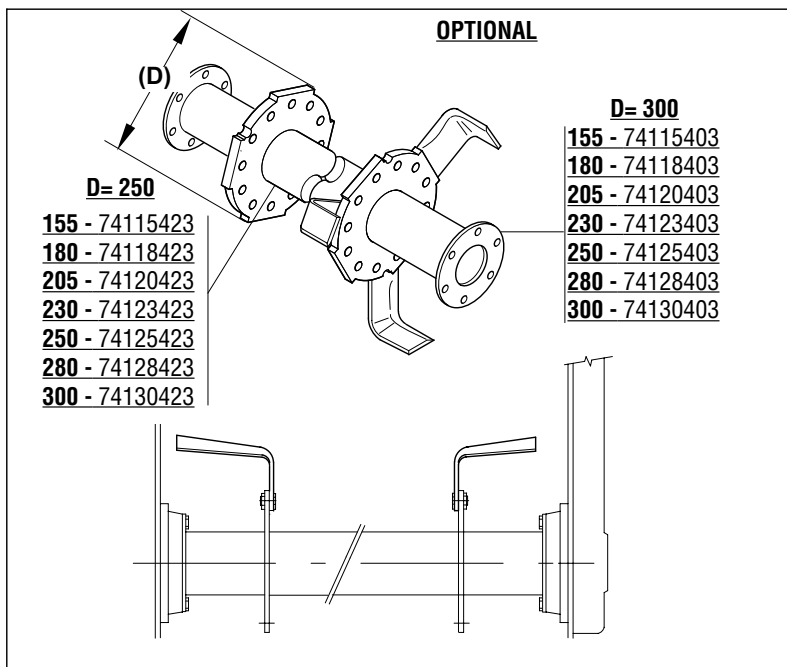


CODICE	DESCRIZIONE	DESCRIPTION	BENENNUNG	DESCRIPTION	DESCRIPCION
00550995	SERIE GUARNIZIONI	GASKET SET	DICHTUNGSSATZ	SERIE JOINTS	SERIE JUNTAS
00551575	VITE M12X1,25 X 25 5740 8.8 ZG	BOLT M 12X1,25X25	SCHRAUBE M 12X1,25X25	VIS M 12X1,25X25	TORNILLO M 12X1,25X25
00551581	VITE TE.8G.M12X1,25X30 UNI 5740	BOLT M 12X1,25X30	SCHRAUBE M 12X1,25X30	VIS M 12X1,25X30	TORNILLO M 12X1,25X30
00551582	VITE TE.8G.M12X1,25X35 UNI 5740	BOLT M 12X1,25X35	SCHRAUBE M 12X1,25X35	VIS M 12X1,25X35	TORNILLO M 12X1,25X35
00551586	VITE TE.8G.M12X1,25X55 UNI 5738	BOLT M 12X1,25X55	SCHRAUBE M 12X1,25X55	VIS M 12X1,25X55	TORNILLO M 12X1,25X55
00551600	VITE TE.8G.M12X40 UNI 5740	BOLT M 12X40	SCHRAUBE M 12X40	VIS M 12X40	TORNILLO M 12X40
00551615	VITE M14X1,5 X 30 5740 8.8 ZG	BOLT M 14X1,5X30	SCHRAUBE M 14X1,5X30	VIS M 14X1,5X30	TORNILLO M 14X1,5X30
00551629	VITE TE.8G.M14X1,5X35 UNI 5740	BOLT M 14X1,5X35	SCHRAUBE M 14X1,5X35	VIS M 14X1,5X35	TORNILLO M 14X1,5X35
00553412	DADO AUTOFREN. M12X1,25	SELF LOCKING NUT M12X1,25	SELBSTSP.MUTT. M12X1,25	ECROU AUTOBL. M12X1,25	DADO AUTOBL. M12X1,25
00553414	DADO AUTOFREN. M14X1,5	SELF LOCKING NUT M14X1,5	SELBSTSP.MUTT. M14X1,5	ECROU AUTOBL. M14X1,5	DADO AUTOBL. M14X1,5
00555511	COPIGLIA A SCATTO D.11	SPLIT PIN D.11	SPLINT D.11	GOUPILLE D.11	RODETE D.11
01110532	PIASTRINA REGISTRO SLITTE	ADJUSTER TOOTHED PLATE	REGULIERUNGSPLATTE	PLAQUETTE DE REGISTRE GLISSIER	PLAQUITA REGISTRO TRINEO
14100545	PERNO ATTACCO BARRA	PIN FOR BAR LINKAGE	VERB.BOLZEN SCHUTZHOLM	GOUJON ATTELAGE BARRE	PERNO ATAQUE BARRA
14100836	SPINA COLLEGAMENTO 3° P.	PIN	STIFT	GOUJON	PERNO
20100875	PERNO D.36 L.UTIL.128	PIN	BOLZEN	GOUJON	PERNO
26100836	PERNO D.25	PIN	STIFT	GOUJON	PERNO
28100516	SLITTA SINISTRA	TRANSMISSION SIDE SKID	GLEITKUFE TRANSMISSIONSEITE	GLISSIERE COTE TRANSMISSION	TRINEO LADO TRASMISION
28100518	SLITTA DESTRA	EXTERNAL SIDE SKID	GLEITKUFE AUSSENSEITE	GLISSIERE COTE EXTERIEUR	TRINEO LADO EXTERNO
36200116	PERNO D.36 L.UTIL.208	PIN	BOLZEN	GOUJON	PERNO
36200326	TERZO PUNTO COMPLETO	COMPLETE 3RD POINT	3. PUNKT KOMPLETT	3EME POINT COMPL.	TERCER PUNTO COMPL.
63100520	REGISTRO SLITTA	SKID ADJUSTER	GLEITLAGERREGULIERUNG	REGISTRE GLISSIERE	REGISTRO TRINEO
63100551	FERMO GANCIO CARDANO	LOCK	BLOCKIERUNG	ARRET	PARADO
63100567	BOCCOLA CERN. RITEGNO LAM.	BONNET HINGE PIN BUSHING	BUECHSE FUER KRUMELSCHIENE	ESSIEU CHARN.LAME NIV.	BUJE PARA CHARNELA DE BARRA
63112581	CATENELLA	CHAIN	KETTE	CHAINE	CADENA
66100514	STAFFA	U BOLT	U BOLZEN	BLOCAGE	BLOQUEO
66100610	LAMIERA CONTEN. LATER. SX	SIDE PROTECTION	HINTERE SCHUETZUNG	PROTECTION LATER.ARIERE	PROTECCION TRASERA
66100785	COMP. SLITTE L.E. "CONDOR"	EXTERNAL SIDE SKID	GLEITKUFE AUSSENSEITE	GLISSIERE COTE EXTERIEUR	TRINEO LADO EXTERNO
67100536	GANCIO SOST. CARDANO	SHAFT HOOK	GELENKWELLE HALTER	CROCHET CARDAN	SOPORTE CARDAN
74100513	FIANCATA LATO ESTERNO	EXTERNAL SIDE PANEL	AUSSENSEITENWAND	COTE EXTERIEUR	FLANCO LADO EXTERNO
74100517	COMP. STAFFA SOS. DIST. SC2	SPACER SUPPORTING STIRRUP	DISTANZSTUECKHALTERBUEGEL	ETRIER SUPPORT ENTRETOISE	ESTRIBO SOPORTE DISTANCIADOR
74100523	SLITTA LATO ESTERNO FISSE	EXTERNAL SIDE SKID	GLEITKUFE AUSSENSEITE	GLISSIERE COTE EXTERIEUR	TRINEO LADO EXTERNO
74100539	COMP. BIELLA 2° CATEGORIA	STIRRUP 2° CAT.	BUEGEL 2° KAT.	ETRIER 2° CAT.	ESTRIBO 2° CAT.
74100541	COMP. BIELLA 3° CATEGORIA	STIRRUP 3° CAT.	BUEGEL 3° KAT.	ETRIER 3° CAT.	ESTRIBO 3° CAT.
74100546	FIANCATA LATO ESTERNO	EXTERNAL SIDE PANEL	AUSSENSEITENWAND	COTE EXTERIEUR	FLANCO LADO EXTERNO
74100609	PROL.FIANC.VERS.SLITTE DX	SIDE PROTECTION	HINTERE SCHUETZUNG	PROTECTION LATER.ARIERE	PROTECCION TRASERA
74100610	PROLUNGA FIANC.SLITTE SX	SIDE PROTECTION	HINTERE SCHUETZUNG	PROTECTION LATER.ARIERE	PROTECCION TRASERA
74115551	COMP. TELAIO SC2 150	COMPLETE FRAME SC2 150	KOMPL. RAHMEN SC2 150	CHASSIS COMPL. SC2 150	TELAR COMPL. SC2 150
74118551	COMP. TELAIO SC2 180	COMPLETE FRAME SC2 180	KOMPL. RAHMEN SC2 180	CHASSIS COMPL. SC2 180	TELAR COMPL. SC2 180
74120551	COMP. TELAIO SC2 205	COMPLETE FRAME SC2 205	KOMPL. RAHMEN SC2 205	CHASSIS COMPL. SC2 205	TELAR COMPL. SC2 205
74123551	COMP. TELAIO SC2 230	COMPLETE FRAME SC2 230	KOMPL. RAHMEN SC2 230	CHASSIS COMPL. SC2 230	TELAR COMPL. SC2 230
74123561	COLLEGAMENTO DX 230	RIGHT CONNECTION 230	QUERVERBINDUNG RECHTS 230	CONNECTION DROIT 230	COLIGAMIENTO DERECHO 230
74123562	COLLEGAMENTO SX 230	LEFT CONNECTION 230	QUERVERBINDUNG LINKS 230	CONNECTION GAUCHE 230	COLIGAMIENTO IZQUIERDO 230
74125551	COMP. TELAIO SC2 250	COMPLETE FRAME SC2 250	KOMPL. RAHMEN SC2 250	CHASSIS COMPL. SC2 250	TELAR COMPL. SC2 250
74125561	COLLEGAMENTO DX 250	RIGHT CONNECTION 250	QUERVERBINDUNG RECHTS 250	CONNECTION DROIT 250	COLIGAMIENTO DERECHO 250
74125562	COLLEGAMENTO SX 250	LEFT CONNECTION 250	QUERVERBINDUNG LINKS 250	CONNECTION GAUCHE 250	COLIGAMIENTO IZQUIERDO 250
74128551	COMP. TELAIO SC2 280	COMPLETE FRAME SC2 280	KOMPL. RAHMEN SC2 280	CHASSIS COMPL. SC2 280	TELAR COMPL. SC2 280
74128561	COLLEGAMENTO 280 DX	RIGHT CONNECTION 280	QUERVERBINDUNG RECHTS 280	HAUBAN DRT 280	COLIGAMIENTO DERECHO 280
74128562	COLLEGAMENTO 280 SX	LEFT CONNECTION 280	QUERVERBINDUNG LINKS 280	HAUBAN GCH 280	COLIGAMIENTO IZQUIERDO 280
74130551	COMP. TELAIO SC2 300	COMPLETE FRAME SC2 300	KOMPL. RAHMEN SC2 300	CHASSIS COMPL. SC2 300	TELAR COMPL. SC2 300
74130561	COLLEGAMENTO 300 DX	RIGHT CONNECTION 300	QUERVERBINDUNG RECHTS 300	HAUBAN DRT 300	COLIGAMIENTO DERECHO 300
74130562	COLLEGAMENTO 300 SX	LEFT CONNECTION 300	QUERVERBINDUNG LINKS 300	HAUBAN GCH 300	COLIGAMIENTO IZQUIERDO 300

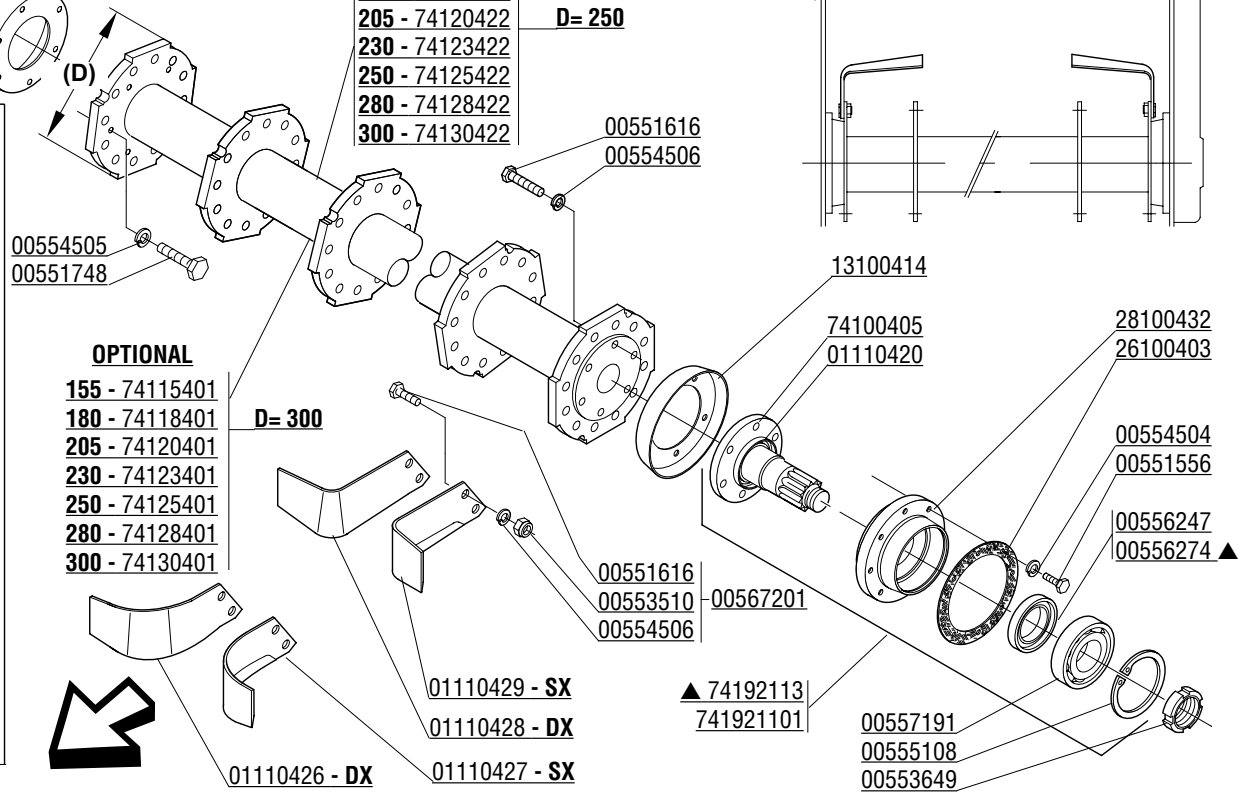
▲ **Valido per tenuta anfibia**
 Gültig zu dichtung amphibie
 Valable pour garniture amphibie
 Válido por junta anfibia
 Valid for water proof seal



▲ 74192114
 74192102

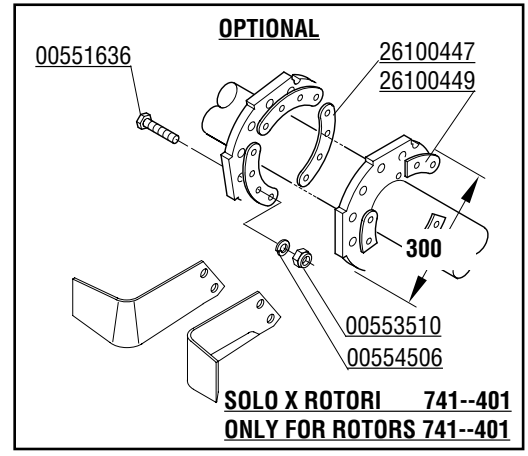
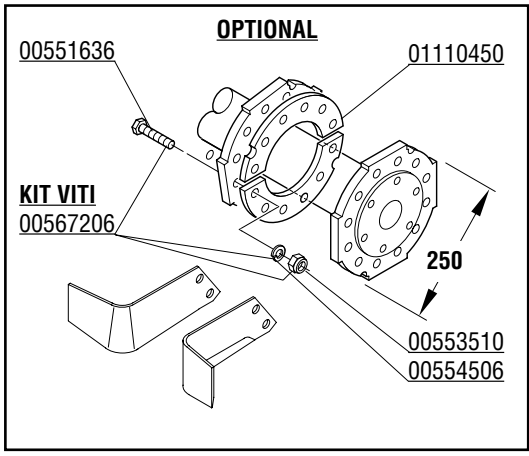
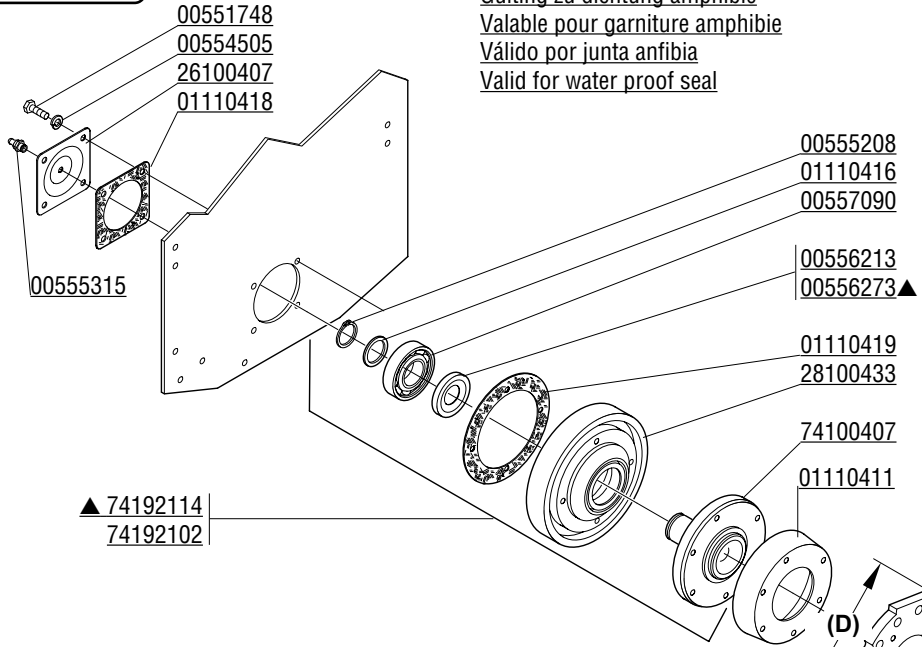


STANDARD
 155 - 74115422
 180 - 74118422
 205 - 74120422
 230 - 74123422
 250 - 74125422
 280 - 74128422
 300 - 74130422

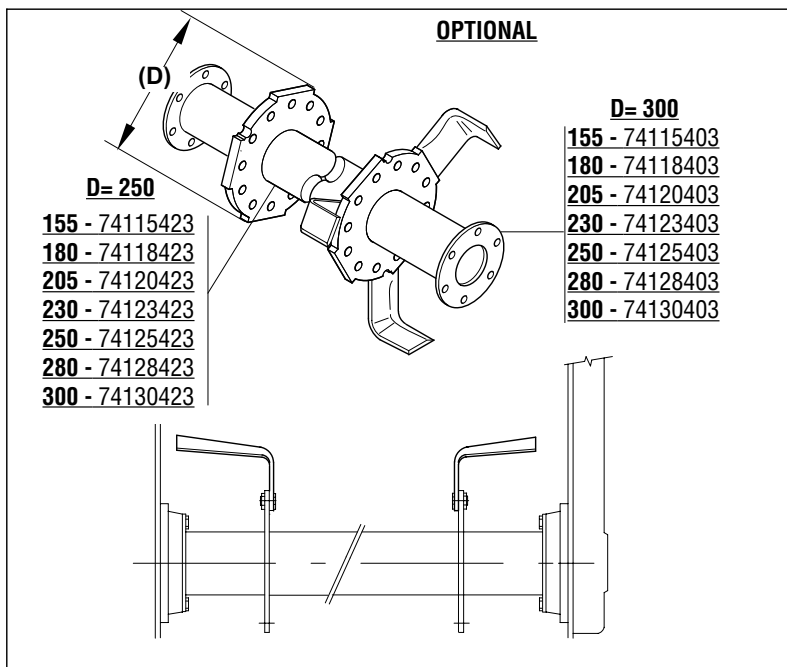


CODICE	DESCRIZIONE	DESCRIPTION	BENENNUNG	DESCRIPTION	DESCRIPCION
00551556	VITE M10X1,25X35 5738 10.9 PL	BOLT M 10X1,25X35	SCHRAUBE M 10X1,25X35	VIS M 10X1,25X35	TORNILLO M 10X1,25X35
00551616	VITE M14X1,5 X 40 SPEC 10.9 ZD	BOLT M 14X1,5X40	SCHRAUBE M 14X1,5X40	VIS M 14X1,5X40	TORNILLO M 14X1,5X40
00551636	VITE M14X1,5 X 55 SPEC 10.9 ZD	BOLT M 14X1,5X55	SCHRAUBE M 14X1,5X55	VIS M 14X1,5X55	TORNILLO M 14X1,5X55
00551748	VITE TE.8G.M12X1,25X35	BOLT M 12X1,25X35	SCHRAUBE M 12X1,25X35	VIS M 12X1,25X35	TORNILLO M 12X1,25X35
00553510	DADO E.6S.M14X1,5 UNI 5587	NUT M14X1,5	MUTTER M14X1,5	ECROU M14X1,5	DADO M14X1,5
00553649	GHIERA M55X2 GUP AUTOBL.	SELF LOCKING NUT M55X2	SELBSTSP. NUTMUTTER M55X2	COLLIER AUTOBL. M55X2	VIROLA AUTOBL. M55X2
00554504	RONDELLA GROWER	GROWER WASHER D.10	SCHEIBE GROWER D.10	RONDELLE GROWER D.10	ARANDELA GROWER D.10
00554505	RONDELLA GROWER D.12	GROWER WASHER D.12	SCHEIBE GROWER D.12	RONDELLE GROWER D.12	ARANDELA GROWER D.12
00554506	RONDELLA GROWER D.14 EXTRA P.	GROWER WASHER D.14	SCHEIBE GROWER D.14	RONDELLE GROWER D.14	ARANDELA GROWER D.14
00555108	ANELLO SEEGER D.130 UNI 7437	SEEGER RING D.130	SEEGERING D.130	BAGUE SEEGER D.130	ANILLO SEEGER D.130
00555208	ANELLO SEEGER D.50 UNI 7435	SEEGER RING D.50	SEEGERING D.50	BAGUE SEEGER D.50	ANILLO SEEGER D.50
00555315	INGRASATORE M8X1,25 DIRITTO	GREASE NIPPLE M8X1,25	SCHMIERBUECHSE M8X1,25	GRAISSEUR M8X1,25	ENGRASADOR M8X1,25
00556213	PARAOLIO 60X75X8 RIP. POLV.	OIL SEAL 60X75X8	OELABDICHTUNG 60X75X8	PARE-HUILE 60X75X8	PARA-ACEITE 60X75X8
00556247	PARAOLIO 70X90X10	OIL SEAL 70X90X10	OELABDICHTUNG 70X90X10	PARE-HUILE 70X90X10	JUNTA DE ACEITE 70X90X10
00556273	PARAOLIO 60X75X16 CASS.	OIL SEAL 60X75X16	OELABDICHTUNG 60X75X16	PARE-HUILE 60X75X16	PARA-ACEITE 60X75X16
00556274	PARAOLIO 70X90X17 CASS.	OIL SEAL 7X90X17660X75X16	OELABDICHTUNG 70X90X17	PARE-HUILE 70X90X17	PARA-ACEITE 70X90X17
00557090	CUSCINETTO 6310	BEARING 6310	LAGER 6310	ROULEMENT 6310	COJINETE 6310
00557191	CUSCINETTO 21312	BEARING 21312	LAGER 21312	ROULEMENT 21312	COJINETE 21312
00567201	VITE M14X1,5X40 + D. + R.	BOLT 14X1.5X40 + NUT + GROWER	BOLZEN M14X1,5X40 + MUTTER + S	VIS 14X1,5X40 10.9+ECROU+ROND	TORNILLO 14X1,5X40 + D.+ G.
00567206	VITE M14X1,5X55 + D.+ R.	BOLT M14X1,5X55 + NUT + WASHER	BOLT M14X1,5X55 + MUTTER + S	VIS 14X1,5X55 10.9+ECROU+ROND	TORNILLO M14X1,5X55+DADO+GROWE
01110411	COPRIPOLVERE ESTERNO	EXTERIOR DUST COVER	STAUBDECKEL	PARA-POUSSIERE	PARAPOLVO
01110416	ANELLO RINFORZO SEEGER	SEEGER STIFFENER RING	SEEGERING	ANNEAU DE RENFORCEMENT SEEGER	ANILLO REFUERZO SEEGER
01110418	GUARNIZ. COPERCHIO SUPP. EST.	GASKET	DECKELDICHTUNG	JOINT COUVERCLE	JUNTA TAPA
01110419	GUARNIZ. SUPPORTO L. FIANCATA	GASKET SUPPORT	HALTERDICHTUNG SEITENWAND	JOINT SUPPORT	JUNTA SOPORTE
01110420	COPRIPOLVERE	DUST COVER	STAUBDECKEL	PARA-POUSSIERE	PARAPOLVO
01110426	ZAPPA ELICA DESTRA	RIGHT HELICOIDAL BLADE	RECHTES BOGENMESSER	LAME HELICE B-C-SC DRT	AZADA HELICE DERECHA
01110427	ZAPPA ELICA SINISTRA	LEFT HELICOIDAL BLADE	LINKES BOGENMESSER	LAME HELICE B-C-SC GCH	AZADA HELICE IZQUIERDA
01110428	ZAPPA SQUADRA DESTRA	RIGHT SQUARE BLADE	RECHTES WINKELMESSER	LAME EQUERRE B-C-SC DRT	AZADA ESCUADRA DERECHA
01110429	ZAPPA SQUADRA SINISTRA	LEFT SQUARE BLADE	LINKES WINKELMESSER	LAME EQUERRE B-C-SC GCH	AZADA ESCUADRA IZQUIERDA
01110450	CONTROFLANGIA	COUNTER-FLANGE B TYPE	GEGENDFLANSCH	CONTRE-FLASQUE TYPE B	BRIDA TIPO B
13100414	COPRIPOLVERE ESTERNO	EXTERIOR DUST COVER	STAUBDECKEL	PARA-POUSSIERE	PARAPOLVO
26100403	GUARNIZIONE SUPP. ROTORE	GASKET SUPPORT ROTOR	HALTERDICHTUNG ROTOR	JOINT SUPPORT ROTOR	JUNTA SOPORTE ROTOR
26100407	COPERCHIO FIANCATA MOBILE	COVER	DECKEL	COUVERCLE	TAPA
26100447	CONTROFLANGIA INTERNA SC2	COUNTER-FLANGE	GEGENDFLANSCH	CONTRE-FLASQUE	BRIDA
26100449	CONTROFLANGIA ESTERNA SC2	COUNTER-FLANGE	GEGENDFLANSCH	CONTRE-FLASQUE	BRIDA
28100432	SUPPORTO ROTORE L. TRASM.	ROTOR SUPPORT TRANSM. SIDE	ROTORHALTER TRANSMISSIONSEITE	SUPPORT ROTOR COTE TRANSM.	SOPORTE ROTOR LADO TRASMISION
28100433	SUPPORTO ROTORE L. EST.	ROTOR SUPPORT OUTSIDE	ROTORHALTER AUSSENSEITE	SUPPORT ROTOR COTE EXTERIEUR	SOPORTE ROTOR LADO EXTERIOR
74100405	COMP.MOZZO ROT.L TRASM.	ROTOR PIN TRANSMISSION SIDE	ROTORNABE TRANSMISSIONSEITE	MOYEU ROTOR COTE TRANSM C2	CUBO ROTOR FLANCO TRASMISION
74100407	MOZZO ROTORE L. FIANCATA	ROTOR PIN SIDE PANEL	ROTORNABE SEITENWAND	MOYEU ROTOR PARTIE LATERALE	CUBO ROTOR FLANCO
74115401	ROTORE PORTAZAPPE SC2 155	BLADES HOLDER ROTOR 155	MESSERHALTERROTOR 155	ROTOR PORTE COUTEAUX 155	ROTOR PORTA-AZADAS 155
74115403	ROT. PORTAZAPPE SC 155	BLADES HOLDER ROTOR 150	MESSERHALTERROTOR 150	ROTOR PORTE COUTEAUX 150	ROTOR PORTA-AZADAS 150
74115422	ROTORE ZAP.INTERNE SC 155	BLADES HOLDER ROTOR 155	MESSERHALTERROTOR 155	ROTOR PORTE COUTEAUX 155	ROTOR PORTA-AZADAS 155
74115423	COMP. ROTORE Z. ESTERNE 155	BLADES HOLTER ROTOR 155	MESSERHALTERROTOR 155	ROTOR PORTE COUTEAUX 155	ROTOR PORTA-AZADAS 155
74118401	ROTORE PORTAZAPPE SC2 180	BLADES HOLDER ROTOR 180	MESSERHALTERROTOR 180	ROTOR PORTE COUTEAUX 180	ROTOR PORTA-AZADAS 180
74118403	ROTORE PORTAZAPPE SC2 180	BLADES HOLDER ROTOR 180	MESSERHALTERROTOR 180	ROTOR PORTE COUTEAUX 180	ROTOR PORTA-AZADAS 180
74118422	ROTORE Z. INTERNE SC2 180	BLADES HOLDER ROTOR 180	MESSERHALTERROTOR 180	ROTOR PORTE COUTEAUX 180	ROTOR PORTA-AZADAS 180
74118423	ROTORE Z. ESTERNE SC2 180	BLADES HOLTER ROTOR 180	MESSERHALTERROTOR 180	ROTOR PORTE COUTEAUX 180	ROTOR PORTA-AZADAS 180
74120401	ROTORE PORTAZAPPE SC2 200	BLADES HOLDER ROTOR 200	MESSERHALTERROTOR 200	ROTOR PORTE COUTEAUX 200	ROTOR PORTA-AZADAS 200
74120403	ROTORE F.ESTERN. SC2 205'	BLADES HOLDER ROTOR 205	MESSERHALTERROTOR 205	ROTOR PORTE COUTEAUX 205	ROTOR PORTA-AZADAS 205
74120422	ROTORE ZAP.INTERNE SC 205	BLADES HOLDER ROTOR 200	MESSERHALTERROTOR 200	ROTOR PORTE COUTEAUX 200	ROTOR PORTA-AZADAS 200
74120423	ROTORE Z. ESTERNE 205	BLADES HOLTER ROTOR 205	MESSERHALTERROTOR 205	ROTOR PORTE COUTEAUX 205	ROTOR PORTA-AZADAS 205
74123401	ROTORE PORTAZAPPE SC2 230	BLADES HOLDER ROTOR 230	MESSERHALTERROTOR 230	ROTOR PORTE COUTEAUX 230	ROTOR PORTA-AZADAS 230
74123403	ROTORE F.ESTERN.SC2 230'	BLADES HOLDER ROTOR 230	MESSERHALTERROTOR 230	ROTOR PORTE COUTEAUX 230	ROTOR PORTA-AZADAS 230
74123422	ROTORE PORTAZAPPE 230	BLADES HOLDER ROTOR 230	MESSERHALTERROTOR 230	ROTOR PORTE COUTEAUX 230	ROTOR PORTA-AZADAS 230
74123423	ROTORE Z. ESTERNE 230	BLADES HOLTER ROTOR 230	MESSERHALTERROTOR 230	ROTOR PORTE COUTEAUX 230	ROTOR PORTA-AZADAS 230
74125401	ROTORE PORTAZAPPE SC2 250	BLADES HOLDER ROTOR 250	MESSERHALTERROTOR 250	ROTOR PORTE COUTEAUX 250	ROTOR PORTA-AZADAS 250
74125403	ROTORE F.ESTERN. SC2 250'	BLADES HOLDER ROTOR 250	MESSERHALTERROTOR 250	ROTOR PORTE COUTEAUX 250	ROTOR PORTA-AZADAS 250
74125422	ROTORE PORTAZAPPE 250	BLADES HOLDER ROTOR 250	MESSERHALTERROTOR 250	ROTOR PORTE COUTEAUX 250	ROTOR PORTA-AZADAS 250
74125423	ROTORE Z. ESTERNE 250	BLADES HOLTER ROTOR 250	MESSERHALTERROTOR 250	ROTOR PORTE COUTEAUX 250	ROTOR PORTA-AZADAS 250

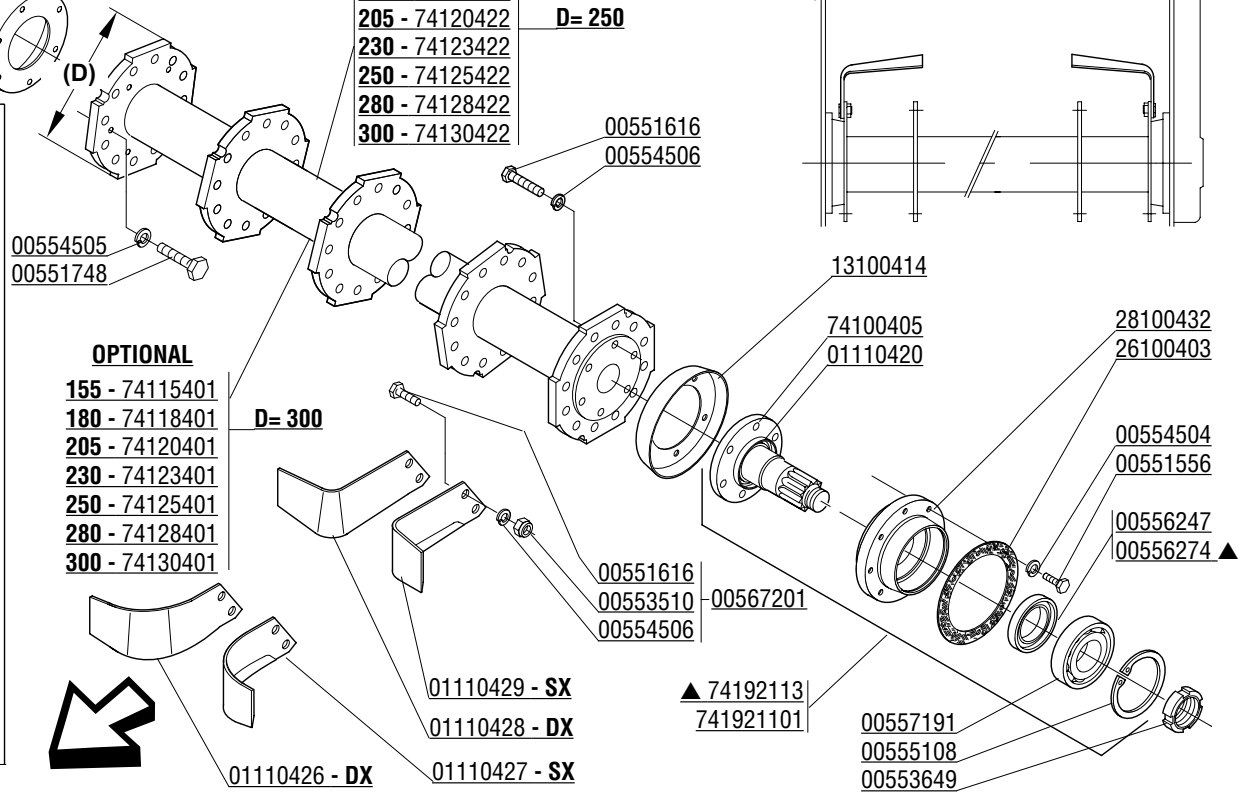
▲ **Valido per tenuta anfibia**
 Gültig zu dichtung amphibie
 Valable pour garniture amphibie
 Válido por junta anfibia
 Valid for water proof seal



▲ 74192114
 74192102



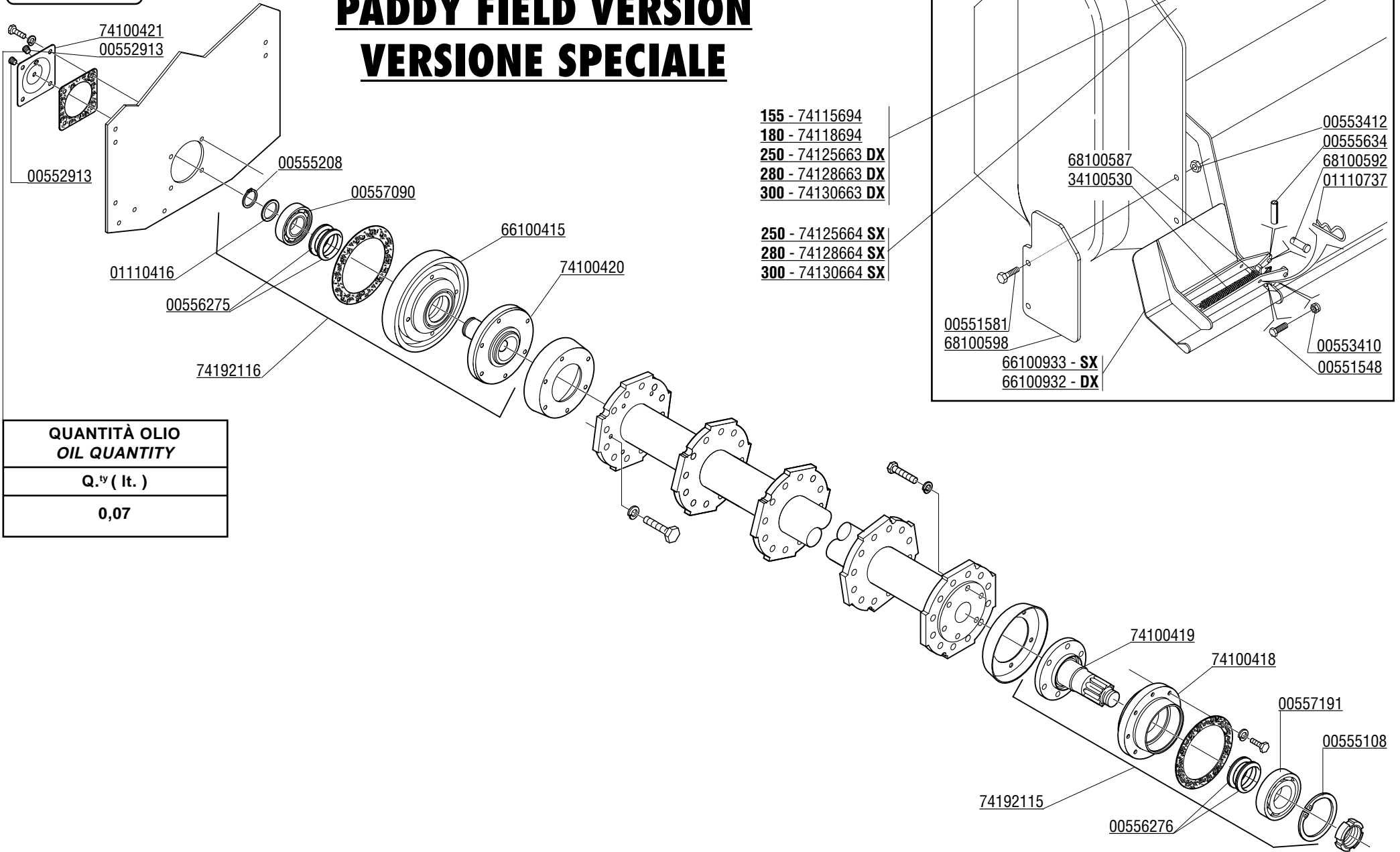
STANDARD
 155 - 74115422
 180 - 74118422
 205 - 74120422
 230 - 74123422
 250 - 74125422
 280 - 74128422
 300 - 74130422



CODICE	DESCRIZIONE	DESCRIPTION	BENENNUNG	DESCRIPTION	DESCRIPCION
74128401	ROTORE PORTAZAPPE SC2 280	BLADES HOLDER ROTOR 280	MESSERHALTERROTOR 280	ROTOR PORTE COUTEAUX 280	ROTOR PORTA-AZADAS 280
74128403	ROTORE F.ESTERN. SC2 280'	BLADES HOLDER ROTOR 280	MESSERHALTERROTOR 280	ROTOR PORTE COUTEAUX 280	ROTOR PORTA-AZADAS 280
74128422	ROTORE PORTAZAPPE 280	BLADES HOLDER ROTOR 280	MESSERHALTERROTOR 280	ROTOR PORTE COUTEAUX 280	ROTOR PORTA-AZADAS 280
74128423	ROTORE Z. ESTERNE 280	BLADES HOLTER ROTOR 280	MESSERHALTERROTOR 280	ROTOR PORTE COUTEAUX 280	ROTOR PORTA-AZADAS 280
74130401	ROTORE PORTAZAPPE SC2 300	BLADES HOLDER ROTOR 300	MESSERHALTERROTOR 300	ROTOR PORTE COUTEAUX 300	ROTOR PORTA-AZADAS 300
74130403	ROTORE F.ESTERN. SC2 300'	BLADES HOLDER ROTOR 300	MESSERHALTERROTOR 300	ROTOR PORTE COUTEAUX 300	ROTOR PORTA-AZADAS 300
74130422	ROTORE PORTAZAPPE 300	BLADES HOLDER ROTOR 300	MESSERHALTERROTOR 300	ROTOR PORTE COUTEAUX 300	ROTOR PORTA-AZADAS 300
74130423	ROTORE Z.ESTERNE 300	BLADES HOLTER ROTOR 300	MESSERHALTERROTOR 300	ROTOR PORTE COUTEAUX 300	ROTOR PORTA-AZADAS 300
74192101	SUPPORTO CUS.L.T.NOR.SC2	BEARING SUPPORT	LAGERHALTER	SUPPORT ROULEMENT	SOPORTE COJINETE
74192102	SUPPORTO CUS.L.E.NOR.SC2	BEARING SUPPORT	LAGERHALTER	SUPPORT ROULEMENT	SOPORTE COJINETE
74192113	SUPPORTO CUS.L.T.ANF.SC2	BEARING SUPPORT	LAGERHALTER	SUPPORT ROULEMENT	SOPORTE COJINETE
74192114	SUPPORTO CUS.L.E.ANF.SC2	BEARING SUPPORT	LAGERHALTER	SUPPORT ROULEMENT	SOPORTE COJINETE

Tav. 171/2A

PADDY FIELD VERSION **VERSIONE SPECIALE**

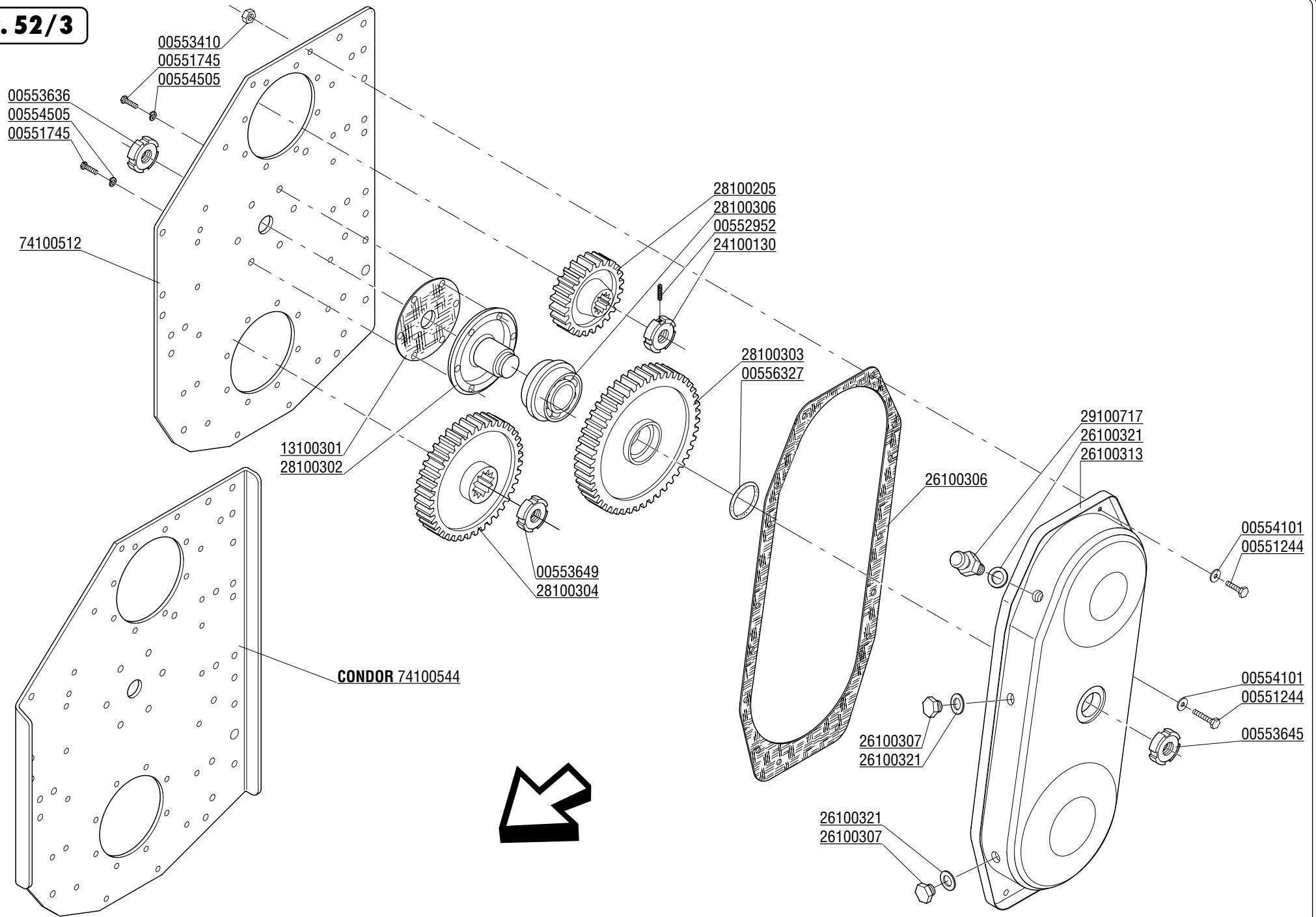


QUANTITÀ OLIO
OIL QUANTITY

Q. ty (lt.)

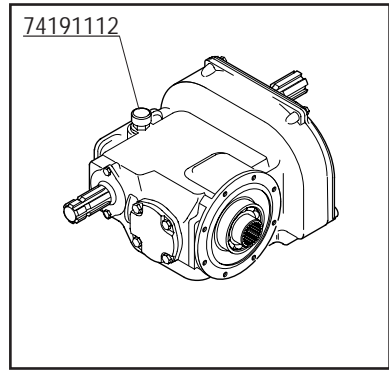
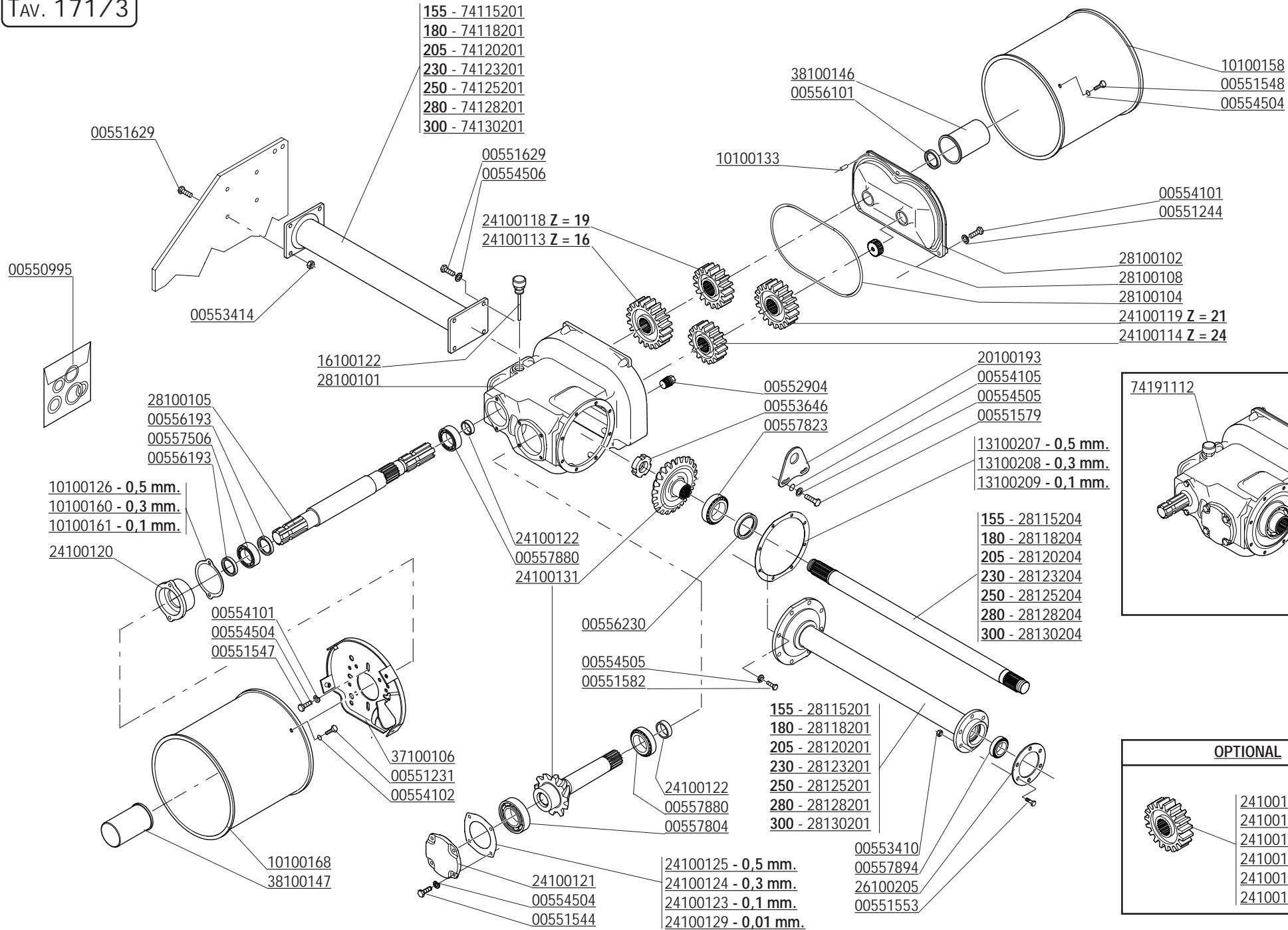
0,07

CODICE	DESCRIZIONE	DESCRIPTION	BENENNUNG	DESCRIPTION	DESCRIPCION
00551548	VITE M10X1,25X 30 5740 8.8 ZG	BOLT M 10X1,25X30	SCHRAUBE M 10X1,25X30	VIS M 10X1,25X30	TORNILLO M 10X1,25X30
00551581	VITE TE.8G.M12X1,25X30 UNI 5740	BOLT M 12X1,25X30	SCHRAUBE M 12X1,25X30	VIS M 12X1,25X30	TORNILLO M 12X1,25X30
00552913	TAPPO CONICO M8X1X8	HEXAGONAL PLUG M8X1X8	KONISCHER VERSCHLUSS M8X1X8	BOUCHON CONIQUE M8X1X8	CIERRE CONICO M8X1X8
00553410	DADO AUTOFRENANTE M10X1,25	SELF LOCKING NUT M10X1,25 980V	SELBSTSP.MUTT. M10X1,25 980-V	ECROU AUTOBL. M10X1,25 980-V	DADO AUTOBL. M10X1,25 980-V
00553412	DADO AUTOFRENANTE M12X1,25	SELF LOCKING NUT M12X1,25 980V	SELBSTSP.MUTT. M12X1,25 980-V	ECROU AUTOBL. M12X1,25 980-V	DADO AUTOBL. M12X1,25 980-V
00555108	ANELLO SEEGER D.130 UNI 7437	SEEGER RING D.130	SEEGERRING D.130	BAGUE SEEGER D.130	ANILLO SEEGER D.130
00555208	ANELLO SEEGER D.50 UNI 7435	SEEGER RING D.50	SEEGERRING D.50	BAGUE SEEGER D.50	ANILLO SEEGER D.50
00555634	SPINA ELASTICA 4X20 UNI 6873	SPLIT PIN 4X20	GUMI STACHEL 4X20	GOUPILLE 4X20	CLAVIJA ELASTICA 4X20
00556275	PARAOLIO ANFIBIO 0440	WATER-PROOF OIL SEAL 0440	WATER-PROOF OELABDICHTUNG 0440	WATER-PROOF PARE-HUILE 0440	WATER-PROOF PARA-ACEITE 0440
00556276	PARAOLIO ANFIBIO 5850	WATER-PROOF OIL SEAL 5850	WATER-PROOF OELABDICHTUNG 5850	WATER-PROOF PARE-HUILE 5850	WATER-PROOF PARA-ACEITE 5850
00557090	CUSCINETTO 6310	BEARING 6310	LAGER 6310	ROULEMENT 6310	COJINETE 6310
00557191	CUSCINETTO 21312	BEARING 21312	LAGER 21312	ROULEMENT 21312	COJINETE 21312
01110416	ANELLO RINFORZO SEEGER	SEEGER STIFFENER RING	SEEGERRING	ANNEAU DE RENFORCEMENT SEEGER	ANILLO REFUERZO SEEGER
01110737	COPIGLIA A MOLLA	SPLIT PIN 4X80	SPLINT 4X80	COUPILLE 4X80	RODETE 4X80
34100530	MOLLA PROLUNGA LAM. LIV.	LEVELL.BONNET SPRING EXTENSION	FEDER	EXTENSION RESSORT LAME NIVELL.	RESORTE PROLONGA CHAPA NIVELL.
66100415	SUPPORTO LATO ESTERNO	OUTER SIDE SUPPORT	SEITENWAND ROTORHALTER	SUPPORT ROTOR COTE LATERAL	SOPORTE ROTOR LADO EXTERNO
66100932	ESTENSIONE LAMIERA DX	RIGHT BONNET EXTENSION	RECHTS SCHIENE VERLANG.	EXTENS. CAPOT DROIT	ALARGAMIENTO PLANCHA NIV. DER.
66100933	ESTENSIONE LAMIERA SX	LEFT BONNET EXTENSION	LINKS SCHIENE VERLANG.	EXTENS. CAPOT GAUCHE	ALARGAMIENTO PLANCHA NIV. ISQ.
68100587	SUPPORTO ESTENSIONE	EXTENSION SUPPORT	HALTERUNG	SUPPORT	SOPORTE
68100592	PERNO D=12 L=19	PIN D=12 L=19	STIFT D=12 L=19	GOUJON D=12 L=19	PERNO D=12 L=19
68100598	LAMIERA CONTEN. LAT.EXTENDER	SIDE PLATE PROTECTION EXTENDER	SEITLICHSCHUTZBLECH EXTENDER	PROTECTION LATER.ARRIERE	PROTECCION TRASERA EXTENDER
74100418	SUPPORTO LATO TRASMISS.	DRIVE SIDE SUPPORT	TRANSMISSIONSEITE ROTORHALTER	SUPPORT ROTOR COTE TRANSM.	SOPORTE ROTOR LADO TRASMISION
74100419	MOZZO LATO TRASMISSIONE	DRIVE SIDE HUB	TRANSMISSIONSEITE ROTORNABE	MOYEU ROTOR COTE EXTERIEUR	CUBO ROTOR LADO TRASMISION
74100420	MOZZO LATO ESTERNO	OUTER SIDE HUB	SEITENWAND ROTORNABE	MOYEU COTE EXTERIEUR	CUBO ROTOR LADO EXTERNO
74100421	COPERCHIO FIANC.MOB. ANFIBIO	WATER-PROOF COVER	BEWEGLICHER WATER-PROOF DECKEL	COUVERCLE WATER-PROOF MOBILE	TAPA MOVIL WATER-PROOF
74115694	COMP. LAM.LIV.X RUOTE SC2 155	LEFT LEVELLING BONNET 155	PLANIERHAUBE LINKS 155	CAPOT NIVELEUR GAUCHA 155	PLANCH.NIVELADOR IZQUIERDA 155
74118694	COMP. LAM.LIV.X RUOTE SC2 180	LEFT LEVELLING BONNET 180	PLANIERHAUBE LINKS 180	CAPOT NIVELEUR GAUCHA 180	PLANCH.NIVELADOR IZQUIERDA 180
74125663	COMP. LAM.LIV. 250 DX X RUOTE	RIGHT LEVELLING BONNET 250	PLANIERHAUBE 250 RECHTS	CAPOT NIVELEUR DROIT 250	PLANCHA NIVELADOR DERECHO 250
74125664	COMP. LAM.LIV. 250 SX X RUOTE	LEFT LEVELLING BONNET 250	PLANIERHAUBE 250 LINKS	CAPOT NIVELEUR GAUCHE 250	PLANCHA NIVELADOR IZQ.250
74128663	COMP. LAM.LIV. 280 DX X RUOTE'	RIGHT LEVELLING BONNET 280	PLANIERHAUBE 280 RECHTS	CAPOT NIVELEUR DROIT 280	PLANCHA NIVELADOR DERECHO 280
74128664	COMP. LAM.LIV. 280 SX X RUOTE'	LEFT LEVELLING BONNET 280	PLANIERHAUBE 280 LINKS	CAPOT NIVELEUR GAUCHE 280	PLANCHA NIVELADOR IZQ.280
74130663	COMP. LAM.LIV. 300 DX X RUOTE'	RIGHT LEVELLING BONNET 300	PLANIERHAUBE 300 RECHTS	CAPOT NIVELEUR DROIT 300	PLANCHA NIVELADOR DERECHO 300
74130664	COMP. LAM.LIV. 300 SX X RUOTE'	LEFT LEVELLING BONNET 300	PLANIERHAUBE 300 LINKS	CAPOT NIVELEUR GAUCHE 300	PLANCHA NIVELADOR IZQ.300
74192115	COMP.M.SUPP.CUS.L.T.ANF.GNL SC	BEARING SUPPORT	SOPORTE COJINETE	SUPPORT ROULEMENT	SOPORTE COJINETE
00551548	VITE M10X1,25X 30 5740 8.8 ZG	BOLT M 10X1,25X31	SCHRAUBE M 10X1,25X31	VIS M 10X1,25X31	TORNILLO M 10X1,25X31



CODICE	DESCRIZIONE	DESCRIPTION	BENENNUNG	DESCRIPTION	DESCRIPCION
00551244	VITE M10X1,5 X 30 5739 8.8 ZG	BOLT M 10X30	SCHRAUBE M 10X30	VIS M 10X30	TORNILLO M 10X30
00551745	VITE M12X1,25X40 UNI 5738 PLAST	BOLT M 12X1,25X40	SCHRAUBE M 12X1,25X40	VIS M 12X1,25X40	TORNILLO M 12X1,25X40
00552952	VITE STEI M6X10 UNI 5927	BOLT M 6X10	SCHRAUBE M 6X10	VIS M 6X10	TORNILLO M 6X10
00553410	DADO AUTOFRENANTE M10X1,25	SELF LOCKING NUT M10X1,25 980V	SELBSTSP.MUTT. M10X1,25 980-V	ECROU AUTOBL. M10X1,25 980-V	DADO AUTOBL. M10X1,25 980-V
00553636	GHIERA M35X1,5 GUP AUTOBL.	SELF LOCKING NUT M35X1,5	SELBSTSP. NUTMUTTER M35X1,5	COLLIER AUTOBL. M35X1,5	VIROLA AUTOBL. M35X1,5
00553645	GHIERA M50X1,5 GUK AUTOBL.	SELF LOCKING NUT M50X1,5	SELBSTSP. NUTMUTTER M 50X1,5	COLLIER AUTOBL. M50X1,5	VIROLA AUTOBLOCC. M50X1,5
00553649	GHIERA M55X2 GUP AUTOBL.	SELF LOCKING NUT M55X2	SELBSTSP. NUTMUTTER M55X2	COLLIER AUTOBL. M55X2	VIROLA AUTOBL. M55X2
00554101	RONDELLA 10,5X21 ZPG	WASHER 10,5X21	SCHEIBE 10,5X21	RONDELLE 10,5X21	ARANDELA 10,5X21
00554505	RONDELLA GROWER D.12	GROWER WASHER D.12	SCHEIBE GROWER D.12	RONDELLE GROWER D.12	ARANDELA GROWER D.12
00556327	ANELLO OR 033 DOWTY	GASKET OR 033 DOWTY	RING OR 033 DOWTY	BAGUE OR 033 DOWTY	ANILLO OR 033 DOWTY
13100301	GUARNIZIONE	GASKET	DICHTUNG	JOINT	JUNTA
24100130	GHIERA M50X1,5 GUP AUTOBL.	SELF LOCKING NUT M50X1,5	SELBSTSP. NUTMUTTER M50X1,5	COLLIER AUTOBL. M50X1,5	VIROLA AUTOBL. M50X1,5
26100306	GUARNIZIONE CARTER	CARTER GASKET	DICHTUNG	JOINT CARTER	JUNTA CARTER
26100307	TAPPO SCARICO OLIO	OIL OUTLET PLUG	OELABLASSPFROPFEN	BOUCHON DE VIDANGE HUILE	TAPON DESCARGADO ACEITE
26100313	CARTER INGRANAGGI	GEARS CARTER	ZAHNRAEDERGEHAEUSE	CARTER ENGRENAGES	CARTER ENGRANAJE
26100321	GUARNIZIONE PER TAPPO	GASKET	DICHTUNG	JOINT	JUNTA
28100205	INGRANAGGIO SUPERIORE Z=18	UPPER GEAR Z=18	OBERES ZAHNRAD Z=18	ENGRENAGE SUPERIEUR Z=18	ENGRANAJE SUPERIOR Z=18
28100302	MOZZO INGRANAGGIO CENTR.	CENTRAL GEAR HUB	MITTELZAHNRADNABE	MOYEU ENGRENAGE CENTRAL	CUBO ENGRANAJE CENTR.
28100303	INGRANAGGIO CENTRALE Z=37	CENTRAL GEAR Z=37	ZAHNRAD ZENTR. Z=37	ENGRENAGE CENTR. Z=37	ENGRANAJE CENTR. Z=37
28100304	INGRANAGGIO INFERIORE Z=32	LOWER GEAR Z=32	ZAHNRAD Z=32	ENGRENAGE INFERIEUR Z=32	ENGRANAJE INFERIOR Z=32
28100306	CUSCINETTO KIT	BEARING SET	LAGERSATZ	KIT ROULEMENT	KIT COJINETE
29100717	TAPPO SFIATO	OIL BREATHER PLUG	ENTLUEFTERPFROPFEN	BOUCHON DE SOUPIRAIL	TAPON RESPIRADERO
74100512	FIANCATA LATO TRASM. INGR.	TRANSMISSION SIDE PANEL	ANTRIEBSSEITENWAND	COTE TRANSMISSION	FLANCO LADO TRASMISION
74100544	FIANCATA LATO TRASMISS.	TRANSMISSION SIDE PANEL	ANTRIEBSSEITENWAND	COTE TRANSMISSION	FLANCO LADO TRASMISION

- 155 - 74115201
- 180 - 74118201
- 205 - 74120201
- 230 - 74123201
- 250 - 74125201
- 280 - 74128201
- 300 - 74130201

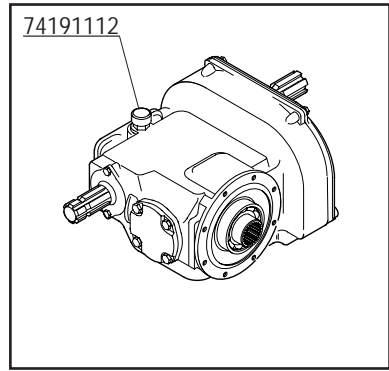
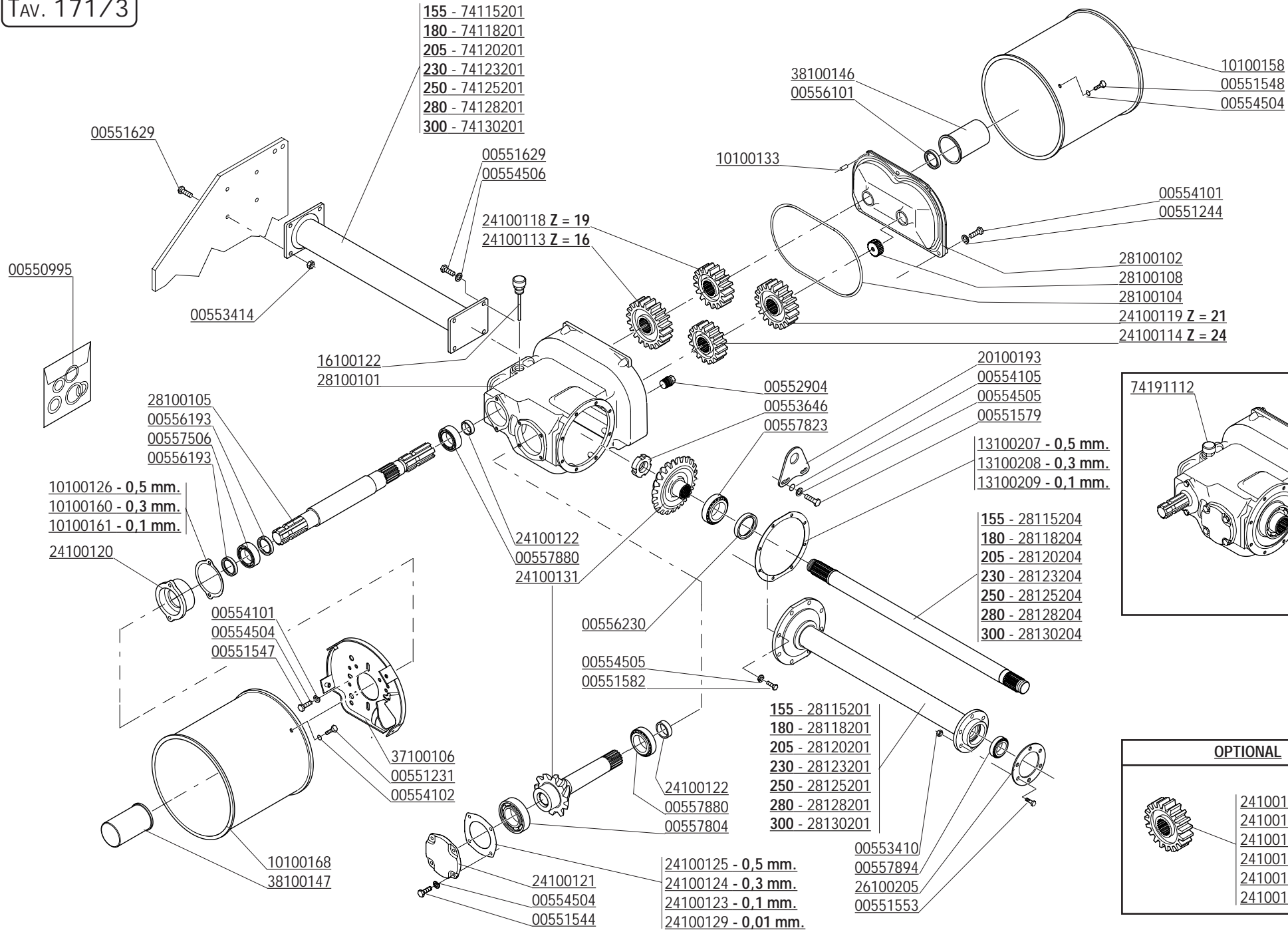


OPTIONAL

- 24100116 - Z = 15
- 24100109 - Z = 17
- 24100111 - Z = 18
- 24100112 - Z = 22
- 24100110 - Z = 23
- 24100117 - Z = 25

CODICE	DESCRIZIONE	DESCRIPTION	BENENNUNG	DESCRIPTION	DESCRIPCION
00550995	SERIE GUARNIZIONI	GASKET SET	DICHTUNGSSATZ	SERIE JOINTS	SERIE JUNTAS
00551231	VITE TE.8G.M8X20 UNI 5739	BOLT M 8X20	SCHRAUBE M 8X20	VIS M 8X20	TORNILLO M 8X20
00551244	VITE M10X1,5 X 30 5739 8.8 ZG	BOLT M 10X30	SCHRAUBE M 10X30	VIS M 10X30	TORNILLO M 10X30
00551544	VITE TE.8G.M10X1,25X25 UNI 5740	BOLT M 10X1,25X25	SCHRAUBE M 10X1,25X25	VIS M 10X1,25X25	TORNILLO M 10X1,25X25
00551547	VITE M10X1,25X 35 5740 8.8 ZG	BOLT M 10X1,25X35	SCHRAUBE M 10X1,25X35	VIS M 10X1,25X35	TORNILLO M 10X1,25X35
00551548	VITE M10X1,25X 30 5740 8.8 ZG	BOLT M 10X1,25X30	SCHRAUBE M 10X1,25X30	VIS M 10X1,25X30	TORNILLO M 10X1,25X30
00551553	VITE TE.10K.M10X1,25X35 UNI 5738	BOLT M 10X1,25X35	SCHRAUBE M 10X1,25X35	VIS M 10X1,25X35	TORNILLO M 10X1,25X35
00551579	VITE M12X45X1,25 ZGP 5738	BOLT M 12X1,25X45	SCHRAUBE M 12X1,25X45	VIS M 12X1,25X45	TORNILLO M 12X1,25X45
00551582	VITE TE.8G.M12X1,25X35 UNI 5740	BOLT M 12X1,25X35	SCHRAUBE M 12X1,25X35	VIS M 12X1,25X35	TORNILLO M 12X1,25X35
00551629	VITE TE.8G.M14X1,5X35 UNI 5740	BOLT M 14X1,5X35	SCHRAUBE M 14X1,5X35	VIS M 14X1,5X35	TORNILLO M 14X1,5X35
00552904	TAPPO OLIO 1/2" GAS	OIL OUTLET PLUG 1/2"	OELABLASSPFROPFEN 1/2"	BOUCHON DE VIDANGE HUILE 1/2"	TAPON DESCARGADO ACEITE 1/2"
00553410	DADO AUTOFRENANTE M10X1,25	SELF LOCKING NUT M10X1,25 980V	SELBSTSP.MUTT. M10X1,25 980-V	ECROU AUTOBL. M10X1,25 980-V	DADO AUTOBL. M10X1,25 980-V
00553414	DADO AUTOFRENANTE M14X1,5	SELF LOCKING NUT M14X1,5 980V	SELBSTSP.MUTT. M14X1,5 980-V	ECROU AUTOBL. M14X1,5 980-V	DADO AUTOBL. M14X1,5 980-V
00553646	GHIERA M50X1,5 GUP AUTOBL.	SELF LOCKING NUT M50X1,5	SELBSTSP. NUTMUTTER M50X1,5	COLLIER AUTOBL. M50X1,5	VIOLA AUTOBL. M50X1,5
00554101	RONDELLA 10,5X21 ZPG	WASHER 10,5X21	SCHEIBE 10,5X21	RONDELLE 10,5X21	ARANDELA 10,5X21
00554102	RONDELLA PIANA D.6 UNI 6592	PLANE WASHER D.6	SCHEIBE D.6	RONDELLE D.6	ARANDELA D.6
00554105	RONDELLA PIANA D.12 UNI 6592	PLANE WASHER D.12	SCHEIBE D.12	RONDELLE D.12	ARANDELA D.12
00554504	RONDELLA GROWER	GROWER WASHER D.10	SCHEIBE GROWER D.10	RONDELLE GROWER D.10	ARANDELA GROWER D.10
00554505	RONDELLA GROWER D.12	GROWER WASHER D.12	SCHEIBE GROWER D.12	RONDELLE GROWER D.12	ARANDELA GROWER D.12
00554506	RONDELLA GROWER D.14 EXTRA P.	GROWER WASHER D.14	SCHEIBE GROWER D.14	RONDELLE GROWER D.14	ARANDELA GROWER D.14
00556101	PARAOLIO 35X47X7	OIL SEAL 35X47X7	OELABDICHTUNG 35X47X7	PARE-HUILE 35X47X7	PARA-ACEITE 35X47X7
00556193	PARAOLIO 45X60X7 RIP. POLV.	OIL SEAL 45X60X7	OELABDICHTUNG 45X60X7	PARE-HUILE 45X60X7	PARA-ACEITE 45X60X7
00556230	PARAOLIO 70X85X8 RIP. POLV.	OIL SEAL 70X85X8	OELABDICHTUNG 70X85X8	PARE-HUILE 70X85X8	PARA-ACEITE 70X85X8
00557506	CUSCINETTO 30210	BEARING 30210	LAGER 30210	ROULEMENT 30210	COJINETE 30210
00557804	CUSCINETTO 31311	BEARING 31311	LAGER 31311	ROULEMENT 31311	COJINETE 31311
00557823	CUSCINETTO 32014	BEARING 32014	LAGER 32014	ROULEMENT 32014	COJINETE 32014
00557880	CUSCINETTO 33209	BEARING 33209	LAGER 33209	ROULEMENT 33209	COJINETE 33209
00557894	CUSCINETTO 33211	BEARING 33211	LAGER 33211	ROULEMENT 33211	COJINETE 33211
10100126	GUARNIZ. COPERCHIO CUSCIN.	GASKET MM.0,5	LAGERDECKEL DICHTUNG MM.0,5	JOINT COUV. ROULEMENT MM.0,5	JUNTA TAPA COJINETE MM.0,5
10100133	SPINA RIF. COPERCHIO CAMBIO	PIN	STIFT	GOUJON	ESPIÑA
10100158	PROTEZIONE CARDANO	CARDAN PROTECTION	GELENKWELLENSCHUTZ	PROTECTION CARDAN	PROTECCION CARDANICO
10100160	GUARNIZ. COPERCHIO CUSCIN. MM.0,3	GASKET MM.0,3	LAGERDECKEL DICHTUNG MM.0,3	JOINT COUV. ROULEMENT MM.0,3	JUNTA TAPA COJINETE MM.0,3
10100161	GUARNIZ. COPERCHIO CUSCIN. MM.0,1	GASKET MM.0,1	LAGERDECKEL DICHTUNG MM.0,1	JOINT COUV. ROULEMENT MM.0,1	JUNTA TAPA COJINETE MM.0,1
10100168	PROTEZIONE CARDANO	CARDAN PROTECTION	GELENKWELLENSCHUTZ	PROTECTION CARDAN	PROTECCION CARDANICO
13100207	GUARNIZIONE FLANGIA MM.0,5	GASKET MM.0,5	FLANSCHDICHTUNG MM.0,5	JOINT FLASQUE MM.0,5	JUNTA BRIDA MM.0,5
13100208	GUARNIZIONE FLANGIA MM.0,3	GASKET MM.0,3	FLANSCHDICHTUNG MM.0,3	JOINT FLASQUE MM.0,3	JUNTA BRIDA MM.0,3
13100209	GUARNIZIONE FLANGIA MM.0,1	GASKET MM.0,1	FLANSCHDICHTUNG MM.0,1	JOINT FLASQUE MM.0,1	JUNTA BRIDA MM.0,1
16100122	TAPPO SFIATO E LIVELLO OLIO	BREATHER PLUG 1/2 GAS	ENTLUEFFTERSTOPFEN 1/2 GAS	BOUCHON DE SOUPIRAIL 1/2 GAS	TAPON RESPIRADERO 1/2 GAS
20100193	STAFFA	STIRRUP	BUEGEL	ETRIER	ESTRIBO
24100109	INGRANAGGIO CAMBIO Z-17	GEAR Z-17	ZAHNRAD WECHSELGETRIEBE Z-17	ENGRENAGE Z-17	ENGRANAJE Z-17
24100110	INGRANAGGIO CAMBIO Z-23	GEAR Z-23	ZAHNRAD WECHSELGETRIEBE Z-23	ENGRENAGE Z-23	ENGRANAJE Z-23
24100111	INGRANAGGIO CAMBIO Z-18	GEAR Z-18	ZAHNRAD WECHSELGETRIEBE Z-18	ENGRENAGE Z-18	ENGRANAJE Z-18
24100112	INGRANAGGIO CAMBIO Z-22	GEAR Z-22	ZAHNRAD WECHSELGETRIEBE Z-22	ENGRENAGE Z-22	ENGRANAJE Z-22
24100113	INGRANAGGIO CAMBIO Z-16	GEAR Z-16	ZAHNRAD WECHSELGETRIEBE Z-16	ENGRENAGE Z-16	ENGRANAJE Z-16
24100114	INGRANAGGIO CAMBIO Z-24	GEAR Z-24	ZAHNRAD WECHSELGETRIEBE Z-24	ENGRENAGE Z-24	ENGRANAJE Z-24
24100116	INGRANAGGIO CAMBIO Z=15	GEAR Z-15	ZAHNRAD WECHSELGETRIEBE Z-15	ENGRENAGE Z-15	ENGRANAJE Z-15
24100117	INGRANAGGIO CAMBIO Z=25	GEAR Z-25	ZAHNRAD WECHSELGETRIEBE Z-25	ENGRENAGE Z-25	ENGRANAJE Z-25
24100118	INGRANAGGIO CAMBIO Z-19	GEAR Z-19	ZAHNRAD WECHSELGETRIEBE Z-19	ENGRENAGE Z-19	ENGRANAJE Z-19
24100119	INGRANAGGIO CAMBIO Z-21	GEAR Z-21	ZAHNRAD WECHSELGETRIEBE Z-21	ENGRENAGE Z-21	ENGRANAJE Z-21
24100120	COPERCHIO CUSCINETTO P.T.O.	BEARING SUPPORT COVER P.T.O.	LAGERDECKEL P.T.O.	COUVERCLE ROULEMENT P.T.O.	TAPA COJINETE P.T.O.
24100121	COPERCHIO CUSC. LATO PIGNONE	BEARING SUPPORT COVER PINION	LAGERDECKEL	COUVERCLE ROULEMENT	TAPA COJINETE
24100122	DISTANZIALE INGRANAGGI	GEAR SPACER	ZAHNRAD DISTANZSTUECK	ENTRETOISE ENGRENAGES	DISTANCIADOR ENGRANAJE
24100123	GUARNIZ. COPERCHIO CUSCIN. MM.0,1	GASKET MM.0,1	LAGERDECKEL DICHTUNG MM.0,1	JOINT COUV. ROULEMENT MM.0,1	JUNTA TAPA COJINETE MM.0,1
24100124	GUARNIZ. COPERCHIO CUSCIN. MM.0,3	GASKET MM.0,3	LAGERDECKEL DICHTUNG MM.0,3	JOINT COUV. ROULEMENT MM.0,3	JUNTA TAPA COJINETE MM.0,3
24100125	GUARNIZ. COPERCHIO CUSCIN. MM.0,5	GASKET MM.0,5	LAGERDECKEL DICHTUNG MM.0,5	JOINT COUV. ROULEMENT MM.0,5	JUNTA TAPA COJINETE MM.0,5
24100129	GUARNIZ. COPERCHIO CUSCIN. MM.0,05	GASKET MM.0,05	LAGERDECKEL DICHTUNG MM.0,05	JOINT COUV. ROULEMENT MM.0,05	JUNTA TAPA COJINETE MM.0,05
24100131	COPIA CONICA	BEVEL GEAR PAIR	KEGELRITZELSATZ	COUPLE CONIQUE	PAR CONICO
26100205	GUARNIZIONE DISTANZIALE	GASKET	DISTANZSTUECK DICHTUNG	JOINT ENTRETOISE	JUNTA DISTANCIADOR
28100101	SCATOLA CAMBIO	GEARBOX	WECHSELGETRIEBEGEHAUESE	BOITE DE VITESSE	CAJA CAMBIO

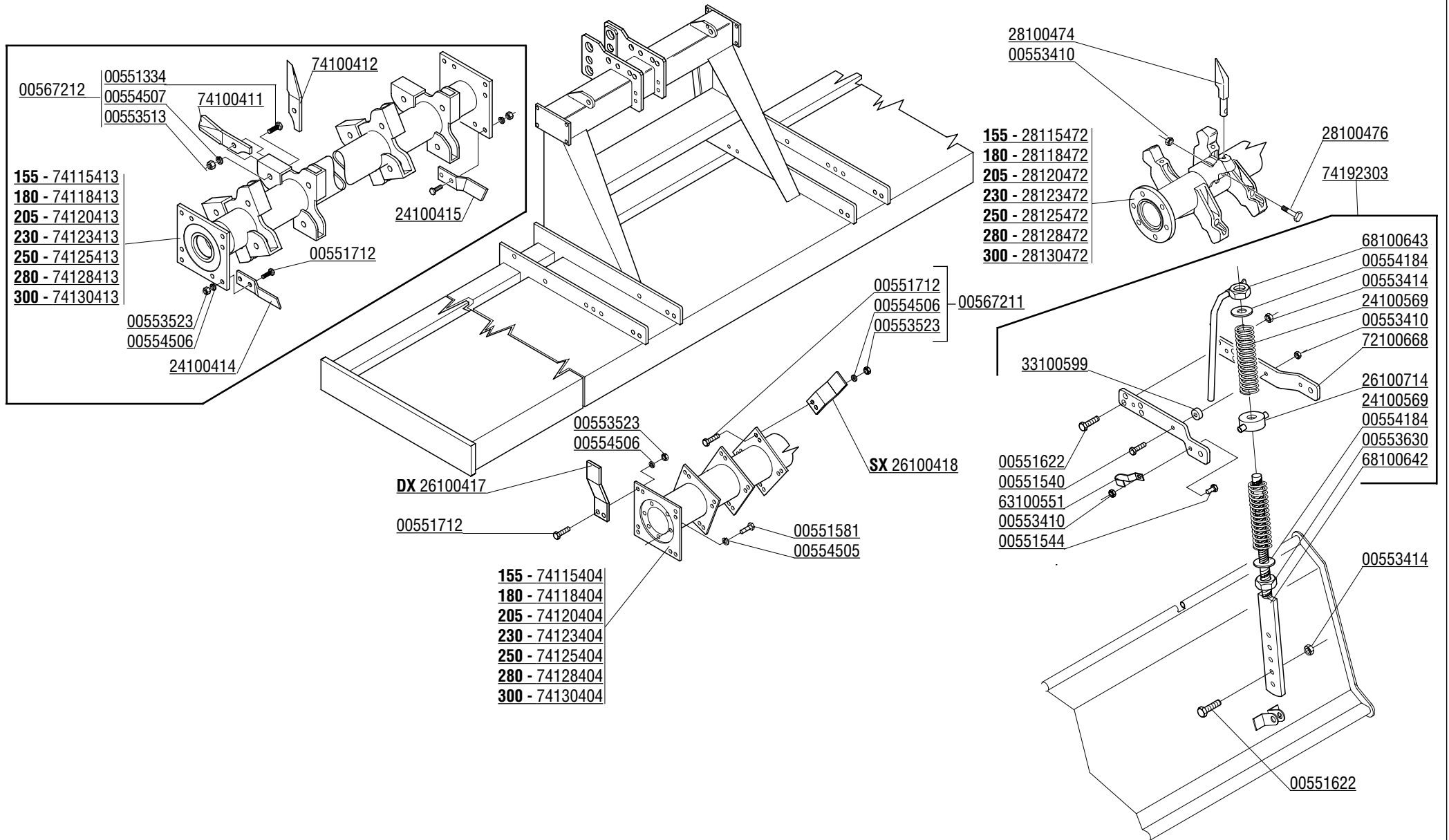
- 155 - 74115201
- 180 - 74118201
- 205 - 74120201
- 230 - 74123201
- 250 - 74125201
- 280 - 74128201
- 300 - 74130201



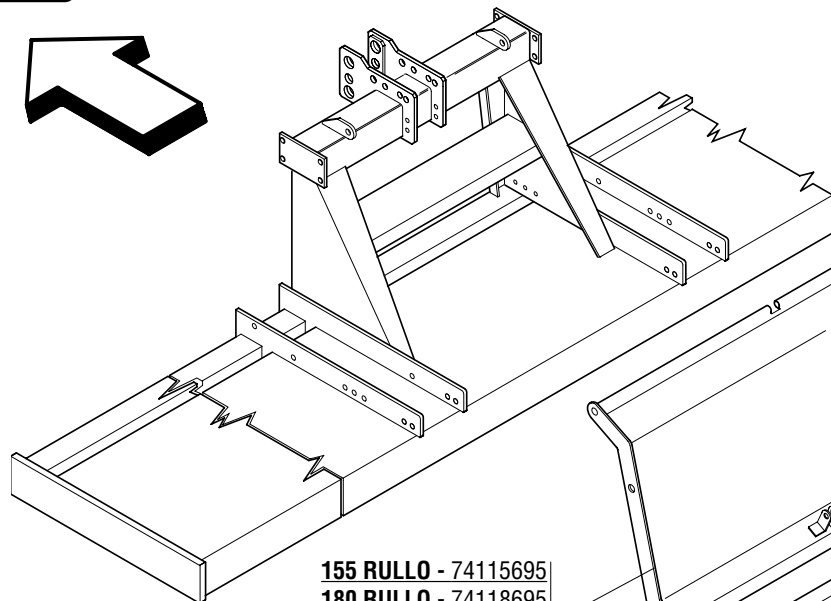
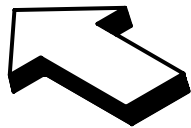
OPTIONAL

- 24100116 - Z = 15
- 24100109 - Z = 17
- 24100111 - Z = 18
- 24100112 - Z = 22
- 24100110 - Z = 23
- 24100117 - Z = 25

CODICE	DESCRIZIONE	DESCRIPTION	BENENNUNG	DESCRIPTION	DESCRIPCION
28100102	COPER. CAMBIO PER P.T.O. POST.	GEARBOX COVER	WECHSELGETRIEBEDECKEL	COUVERCLE BOITE DE VITESSE	TAPA CAMBIO
28100104	GUARNIZIONE COPERCHIO CAMBIO	GEARBOX COVER GASKET	WECHSELGETRIEBEDECKEL DICHTUNG	JOINT COUVERCLE BOITE DE VIT.	JUNTA TAPA CAMBIO
28100105	ALBERO P. D F. ANTERIORE/POSTER.	P T O SHAFT	VORD. + HINT. GELENKWELLE	ARBRE PRISE DE FOR.AV.ARR.	ARBOL TOMA DE FUERZA
28100108	MOZZO SCANAL. COPER. CAMBIO	SPLINED HUB	KEILNABE	MOYEU CANNELE	CUBO ACANALADO
28115201	MOZZO SCANAL. COPER. CAMBIO	TRANSMISSION SPACER 155	ANTRIEBSDISTANZSTUECK 155	ENTRETOISE TRANSMISSION 155	DISTANCIADOR TRASMISION 155
28115204	MOZZO SCANAL. COPER. CAMBIO	TRANSMISSION SHAFT	ANTRIEBSWELLE	ARBRE DE TRANSMISSION	EJE DE TRASMISION
28118201	COMP.DISTANZ.LATO TRASM. L=725	TRANSMISSION SPACER L=725	ANTRIEBSDISTANZSTUECK L=725	ENTRETOISE TRANSMISSION L=725	DISTANCIADOR TRASMISION L=725
28118204	ALBERO DI TRASM. D=60 L= 855	TRANSMISSION SHAFT 180	ANTRIEBSWELLE 180	ARBRE DE TRANSMISSION 180	EJE DE TRASMISION 180
28120201	DISTANZIALE TRASMISSIONE 205	TRANSMISSION SPACER 205	ANTRIEBSDISTANZSTUECK 205	ENTRETOISE TRANSMISSION 205	DISTANCIADOR TRASMISION 205
28120204	ALBERO DI TRASMISSIONE 205	TRANSMISSION SHAFT 205	ANTRIEBSWELLE 205	ARBRE DE TRANSMISSION 205	EJE DE TRASMISION 205
28123201	DISTANZIALE TRASMISSIONE 230	TRANSMISSION SPACER 230	ANTRIEBSDISTANZSTUECK 230	ENTRETOISE TRANSMISSION 230	DISTANCIADOR TRASMISION 230
28123204	ALBERO DI TRASMISSIONE 230	TRANSMISSION SHAFT 230	ANTRIEBSWELLE 230	ARBRE DE TRANSMISSION 230	EJE DE TRASMISION 230
28125201	DISTANZIALE TRASMISSIONE 250	TRANSMISSION SPACER 250	ANTRIEBSDISTANZSTUECK 250	ENTRETOISE TRANSMISSION 250	DISTANCIADOR TRASMISION 250
28125204	ALBERO DI TRASMISSIONE 250	TRANSMISSION SHAFT 250	ANTRIEBSWELLE 250	ARBRE DE TRANSMISSION 250	EJE DE TRASMISION 250
28128201	DISTANZIALE TRASMISSIONE 280	TRANSMISSION SPACER 280	ANTRIEBSDISTANZSTUECK 280	ENTRETOISE TRANSMISSION 280	DISTANCIADOR TRASMISION 280
28128204	ALBERO DI TRASMISSIONE 280	TRANSMISSION SHAFT 280	ANTRIEBSWELLE 280	ARBRE DE TRANSMISSION 280	EJE DE TRASMISION 280
28130201	DISTANZIALE TRASMISSIONE 300	TRANSMISSION SPACER 300	ANTRIEBSDISTANZSTUECK 300	ENTRETOISE TRANSMISSION 300	DISTANCIADOR TRASMISION 300
28130204	ALBERO DI TRASMISSIONE 300	TRANSMISSION SHAFT 300	ANTRIEBSWELLE 300	ARBRE DE TRANSMISSION 300	EJE DE TRASMISION 300
37100106	ATTACCO PROTEZIONE	PROTECTION SUPPORT	GELENKWELLENSCHUTZ HALTER	SUPPORT PROTECTION CARDAN	SOPORTE PROTECCION CARDANICO
38100146	MANICOTTO PROTEZIONE PDF	P.T.O. PROTECTION	ZAPFWELLENSCHUTZ P.T.O.	MANCHON DE PROTECTION P.T.O.	MANGUITO PROTECCION P.T.O.
38100147	MANICOTTO PROTEZIONE PDF	P.T.O. PROTECTION	ZAPFWELLENSCHUTZ P.T.O.	MANCHON DE PROTECTION P.T.O.	MANGUITO PROTECCION P.T.O.
74115201	MANICOTTO PROTEZIONE PDF	OUTER SPACER L=694,5	AUSSENDISTANZSTUECK L=694,5	ENTRETOISE EXTERIEURE L=694,5	DISTANCIADOR EXTERNO L=694,5
74118201	DISTANZIALE L.ESTERNO L= 819,5	OUTER SPACER L=819,5	AUSSENDISTANZSTUECK L=819,5	ENTRETOISE EXTERIEURE L=819,5	DISTANCIADOR EXTERNO L=819,5
74120201	DISTANZIALE L.ESTERNO L=944,5'	OUTER SPACER L=944,5	AUSSENDISTANZSTUECK L=944,5	ENTRETOISE EXTERIEURE L=944,5	DISTANCIADOR EXTERNO L=944,5
74123201	DISTANZIALE L.ESTERNO L=1069,5	OUTER SPACER L=1069,5	AUSSENDISTANZSTUECK L=1069,5	ENTRETOISE EXTERIEURE L=1069,5	DISTANCIADOR EXTERNO L=1069,5
74125201	DISTANZIALE L.ESTERNO L=1194,5	OUTER SPACER L=1194,5	AUSSENDISTANZSTUECK L=1194,5	ENTRETOISE EXTERIEURE L=1194,5	DISTANCIADOR EXTERNO L=1194,5
74128201	DISTANZIALE L.ESTERNO L=1319,5	OUTER SPACER L=1319,5	AUSSENDISTANZSTUECK L=1319,5	ENTRETOISE EXTERIEURE L=1319,5	DISTANCIADOR EXTERNO L=1319,5
74130201	DISTANZIALE L.ESTERNO L=1444,5	OUTER SPACER L=1444,5	AUSSENDISTANZSTUECK L=1444,5	ENTRETOISE EXTERIEURE L=1444,5	DISTANCIADOR EXTERNO L=1444,5
74191112	GRUPPO CAMBIO COMPL.PFP "SC2"	GEAR BOX PFP "SC2"	WECHSELGETRIEBEGE PFP "SC2"	BOITE DE VITESSE PFP "SC2"	CAJA CAMBIO PFP "SC2"



CODICE	DESCRIZIONE	DESCRIPTION	BENENNUNG	DESCRIPTION	DESCRIPCION
00551334	VITE M16X1,5X50 12.9 ZD	BOLT M16X50 12.9	SCHRAUBE M16X50 12.9	VIS M16X50 12.9	TORNILLO M16X50 12.9
00551540	VITE M10X1,25X45 UNI 5738	BOLT M 10X1,25X45	SCHRAUBE M 10X1,25X45	VIS M 10X1,25X45	TORNILLO M 10X1,25X45
00551544	VITE TE.8G.M10X1,25X25 UNI 5740	BOLT M 10X1,25X25	SCHRAUBE M 10X1,25X25	VIS M 10X1,25X25	TORNILLO M 10X1,25X25
00551581	VITE TE.8G.M12X1,25X30 UNI 5740	BOLT M 12X1,25X30	SCHRAUBE M 12X1,25X30	VIS M 12X1,25X30	TORNILLO M 12X1,25X30
00551622	VITE TE.8G.M14X1,5X45 UNI 5740	BOLT M 14X1,5X45	SCHRAUBE M 14X1,5X45	VIS M 14X1,5X45	TORNILLO M 14X1,5X45
00551712	VITE M14X1,5X40 SPEC 12.9 ZP	BOLT M 14X1,5X40	SCHRAUBE M 14X1,5X40	VIS M 14X1,5X40	TORNILLO M 14X1,5X40
00553410	DADO AUTOFRENANTE M10X1,25	SELF LOCKING NUT M10X1,25 980V	SELBSTSP.MUTT. M10X1,25 980-V	ECROU AUTOBL. M10X1,25 980-V	DADO AUTOBL. M10X1,25 980-V
00553414	DADO AUTOFRENANTE M14X1,5	SELF LOCKING NUT M14X1,5 980V	SELBSTSP.MUTT. M14X1,5 980-V	ECROU AUTOBL. M14X1,5 980-V	DADO AUTOBL. M14X1,5 980-V
00553513	DADO E.6S.M16X1,5 UNI 5587	NUT M16X1,5	MUTTER M16X1,5	ECROU E.6S.M16X1,5 UNI 5587	DADO M16X1,5
00553523	DADO ALTO M14X1,5 5587 8G ZG	NUT M14X1,5	MUTTER M14X1,5	ECROU M14X1,5	DADO M14X1,5
00553630	DADO M 24 X 3	NUT M24X3	MUTTER M24X3	ECROU M24X3	DADO M24X3
00554184	RONDELLA PIANA D.27 UNI 6592	WASHER	SCHEIBE	RONDELLE	ARANDELA
00554505	RONDELLA GROWER D.12	GROWER WASHER D.12	SCHEIBE GROWER D.12	RONDELLE GROWER D.12	ARANDELA GROWER D.12
00554506	RONDELLA GROWER D.14 EXTRA P.	GROWER WASHER D.14	SCHEIBE GROWER D.14	RONDELLE GROWER D.14	ARANDELA GROWER D.14
00554507	RONDELLA GROWER D.16 EXTRA P.	GROWER WASHER D.16	SCHEIBE GROWER D.16	RONDELLE GROWER D.16	ARANDELA GROWER D.16
00567211	VITE M14X1,5X40+D.+ R.12.9	BOLT M14X1,5X40+NUT+WASHER	BOLZEN M14X1,5X40 + MUTTER + S	VIS M14X1,5X40 12.9+ECROU+ROND	TORNILLO M14X1,5X40+DADO+GROW.
00567212	VITE M16X1,5X50+D.+ R.12.9	BOLT M16X1,5X50+NUT+WASHER	BOLZEN M16X1,5X50 + MUTTER + S	VIS M16X1,5X50 12.9+ECROU+ROND	TORNILLO M16X1,5X50+DADO+GROW.
24100414	DENTE PER FLANGIA QUADRA DX	BLADE FOR RIGHT SQUARE FLANGE	ZINKENMESSER VIERK.FLANSCH R.	LAME CB/TILL FLASQUE EXT DRT	DIENTE BRIDA ESCUADRA DER.
24100415	DENTE PER FLANGIA QUADRA SX	BLADE FOR LEFT SQUARE FLANGE	ZINKENMESSER VIERK.FLANSCH L.	LAME CB/TILL FLASQUE EXT GCH	DIENTE BRIDA ESCUADRA IZQ.
24100569	MOLLA SUPERIORE	SPRING	FEDER	RESSORT	MUELLE
26100417	DENTE FLANGIA QUADRA DX	BLADE FOR RIGHT SQUARE FLANGE	ZINKENMESSER VIERK.FLANSCH R.	LAME COBRA-SCOBRA DRT	DIENTE BRIDA ESCUADRA DER.
26100418	DENTE FLANGIA QUADRA SX	BLADE FOR LEFT SQUARE FLANGE	ZINKENMESSER VIERK.FLANSCH L.	LAME COBRA-SCOBRA GCH	DIENTE BRIDA ESCUADRA IZQ.
26100714	SNODO SUPPORTO MARTINETTO	UPPER JOINT	OBERGELENK	JOINT SUPERIEUR	JANTURA SUPERIOR
28100474	DENTE	TOOTH	ZINKENMESSER	POINTE CARREE FORGEE CONDOR	DIENTE
28100476	VITE M10X1,25X55 SPEC 8.8 ZPG	BOLT	SCHRAUBE	VIS M10X1,25X55 TETE APLATIE	TORNILLO
28115472	COMP. ROTORE A DENTI SC 150	BLADES HOLDER ROTOR SC 150	MESSERHALTERROTOR SC 150	ROTOR PORTE COUTEAUX SC 150	ROTOR PORTA DIENTES SC 150
28118472	COMP. ROTORE A DENTI SC 180	BLADES HOLDER ROTOR 180	MESSERHALTERROTOR 180	ROTOR PORTE COUTEAUX 180	ROTOR PORTA DIENTES 180
28120472	COMP. ROTORE A DENTI SC 205	BLADES HOLDER ROTOR 205	MESSERHALTERROTOR 205	ROTOR PORTE COUTEAUX 205	ROTOR PORTA DIENTES 205
28123472	COMP. ROTORE A DENTI SC 230	BLADES HOLDER ROTOR 230	MESSERHALTERROTOR 230	ROTOR PORTE COUTEAUX 230	ROTOR PORTA DIENTES 230
28125472	COMP.ROTORE A DENTI SC 250	BLADES HOLDER ROTOR 250	MESSERHALTERROTOR 250	ROTOR PORTE COUTEAUX 250	ROTOR PORTA DIENTES 250
28128472	COMP.ROTORE A DENTI SC 280	BLADES HOLDER ROTOR 280	MESSERHALTERROTOR 280	ROTOR PORTE COUTEAUX 280	ROTOR PORTA DIENTES 280
28130472	COMP. ROTORE A DENTI SC 300	BLADES HOLDER ROTOR 300	MESSERHALTERROTOR 300	ROTOR A POINTE NU S.COND 300	ROTOR PORTA DIENTES 300
33100599	DISTANZIALE PROTEZIONE	SPACER	DISTANZSTUECK	ENTRETOISE	DISTANCIADOR
63100551	FERMO GANCIO CARDANO	LOCK	BLOCKIERUNG	ARRET	PARADO
68100642	BARRA REGOLAZ. MARTINETTO	HAND JACK ROD WITH BOLT	SPINDELVERSTELLUNGSTANGE	BARRE VERIN	ASTA MARTINETE
68100643	LEVA REGOLAZIONE MOLLA	ADJUSTING HANDLE	REGULIERUNGHEFT	LEVIER DE REGLAGE	MANGO REGULACION
72100668	PIATTO SUPP. MART. ZG	LINKAGE	VERBINDUNG	ATTELAGE	ATAQUE
74100411	COLTELLO DX	CLOCKWISE BLADE	RECHTES MESSER	LAME TILLER DRT	CUCHILLO DERECHO
74100412	COLTELLO SX	COUNTERCLOCKWISE BLADE	LINKES MESSER 100X12	LAME TILLER GCH	CUCHILLO IZQUIERDO
74115404	COLTELLO SX	BLADES HOLDER ROTOR 155	MESSERHALTERROTOR 155	ROTOR PORTE COUTEAUX 155	ROTOR PORTA DIENTES 155
74115413	COLTELLO SX	TILLER ROTOR 155	TILLER ROTOR 155	TILLER ROTOR 155	TILLER ROTOR 155
74118404	ROTORE SUPER COBRA 180	BLADES HOLDER ROTOR 180	MESSERHALTERROTOR 180	ROTOR PORTE COUTEAUX 180	ROTOR PORTA DIENTES 180
74118413	COMP. ROTORE TILLER 180	TILLER ROTOR 180	TILLER ROTOR 180	TILLER ROTOR 180	TILLER ROTOR 180
74120404	ROTORE SUPER COBRA 205	BLADES HOLDER ROTOR 205	MESSERHALTERROTOR 205	ROTOR PORTE COUTEAUX 205	ROTOR PORTA DIENTES 205
74120413	COMP. ROTORE TILLER 200	TILLER ROTOR 200	TILLER ROTOR 200	TILLER ROTOR 200	TILLER ROTOR 200
74123404	ROTORE SUPER COBRA 230	SUPER COBRA ROTOR 230	SUPER COBRA ROTOR 230	SUPER COBRA ROTOR 230	SUPER COBRA ROTOR 230
74123413	COMP. ROTORE TILLER 230	TILLER ROTOR 230	TILLER ROTOR 230	TILLER ROTOR 230	TILLER ROTOR 230
74125404	ROTORE SUPER COBRA 250	SUPER COBRA ROTOR 250	SUPER COBRA ROTOR 250	SUPER COBRA ROTOR 250	SUPER COBRA ROTOR 250
74125413	COMP. ROTORE TILLER 250	TILLER ROTOR 250	TILLER ROTOR 250	TILLER ROTOR 250	TILLER ROTOR 250
74128404	ROTORE SUPER COBRA 280	SUPER COBRA ROTOR 280	SUPER COBRA ROTOR 280	SUPER COBRA ROTOR 280	SUPER COBRA ROTOR 280
74128413	COMP. ROTORE TILLER 280	TILLER ROTOR 280	TILLER ROTOR 280	TILLER ROTOR 280	TILLER ROTOR 280
74130404	ROTORE SUPER COBRA 300	SUPER COBRA ROTOR 300	SUPER COBRA ROTOR 300	SUPER COBRA ROTOR 300	SUPER COBRA ROTOR 300
74130413	COMP. ROTORE TILLER 300	TILLER ROTOR 300	TILLER ROTOR 300	TILLER ROTOR 300	TILLER ROTOR 300
74192303	MARTIN. PREMI LAMIERA SC/G2	ASSY AGAINST OVERTURNING SC	SATZ GEGEN UMKIPPEN SC	ENSEMBLE CONTRE RENVERSEMENT	COMPUESTO ANTI-VUELCO SC



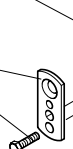
- 155 RULLO - 74115695**
- 180 RULLO - 74118695**
- 155 CONDOR - 74115697**
- 180 CONDOR - 74118697**

- 180 - 28118796**
- 205 - 28120796**
- 230 - 28123796**
- 250 - 28125796**
- 280 - 28128796**
- 300 - 28130796**

- 66100778
- 00551600

- 00553412
- 00551582

- 74100550
- 00553412
- 66100618
- 00551582
- 00551583



- SLITTE
SKIDS**
- 205 - 66120607 SX**
 - 230 - 66123607 SX**
 - 250 - 74125602 SX**
 - 280 - 74128602 SX**
 - 300 - 74130602 SX**

00553412

**SLITTE
SKIDS**

- 155 - 74115696 DX**
- 180 - 74118696 DX**
- 205 - 66120606 DX**
- 230 - 66123606 DX**
- 250 - 74125601 DX**
- 280 - 74128601 DX**
- 300 - 74130601 DX**

- 00551600
- 66100778
- 00553412

- 00551582
- 00553412
- 00553410
- 00551544

28100913

00553416

36200370

- 205 - 68120621 DX**
- 205 COBRA - 68120627 DX**
- 205 CONDOR - 66120613 DX**
- 230 - 68123621 DX**
- 230 COBRA - 68123627 DX**
- 230 CONDOR - 66123613 DX**
- 250 - 74125605 DX**
- 250 COBRA - 74125603 DX**
- 250 CONDOR - 74125607 DX**
- 280 - 74128605 DX**
- 280 COBRA - 74128603 DX**
- 280 CONDOR - 74128607 DX**
- 300 - 74130605 DX**
- 300 COBRA - 74130603 DX**
- 300 CONDOR - 74130607 DX**

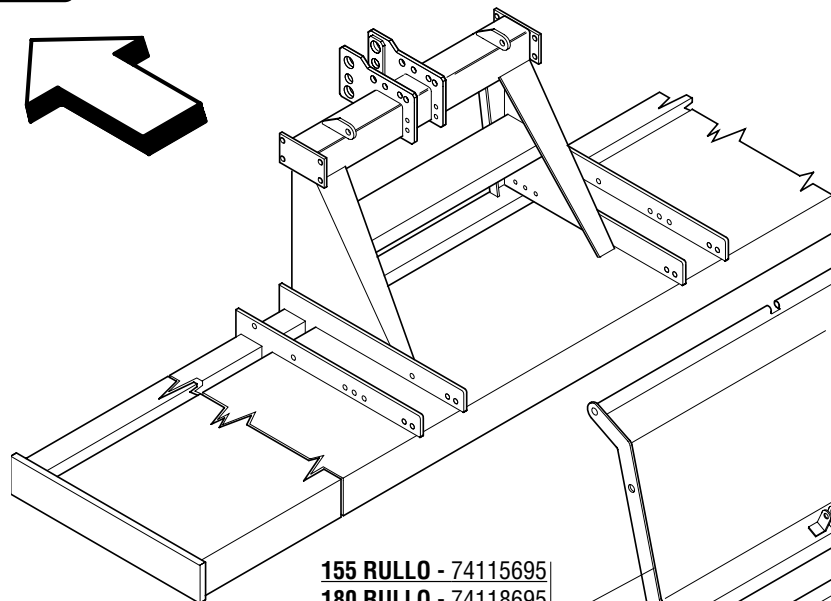
**PER VERSIONE ALLUNGATA
FOR EXTENSION VERSION**

- 74100662
- 74100661 x **SPUNTONI**
- FOR SPIKE ROLLER**

- 66100641
- 68100640 x **SPUNTONI**
- FOR SPIKE ROLLER**

- 205 - 68120622 SX**
- 205 COBRA - 68120628 SX**
- 205 CONDOR - 66120614 SX**
- 230 - 68123622 SX**
- 230 COBRA - 68123628 SX**
- 230 CONDOR - 66123614 SX**
- 250 - 74125606 SX**
- 250 COBRA - 74125604 SX**
- 250 CONDOR - 74125608 SX**
- 280 - 74128606 SX**
- 280 COBRA - 74128604 SX**
- 280 CONDOR - 74128608 SX**
- 300 - 74130606 SX**
- 300 COBRA - 74130604 SX**
- 300 CONDOR - 74130608 SX**

CODICE	DESCRIZIONE	DESCRIPTION	BENENNUNG	DESCRIPTION	DESCRIPCION
00551544	VITE TE.8G.M10X1,25X25 UNI 5740	BOLT M 10X1,25X25	SCHRAUBE M 10X1,25X25	VIS M 10X1,25X25	TORNILLO M 10X1,25X25
00551582	VITE TE.8G.M12X1,25X35 UNI 5740	BOLT M 12X1,25X35	SCHRAUBE M 12X1,25X35	VIS M 12X1,25X35	TORNILLO M 12X1,25X35
00551583	VITE TE.8G.M12X1,25X40 UNI 5738	BOLT M 12X1,25X40	SCHRAUBE M 12X1,25X40	VIS M 12X1,25X40	TORNILLO M 12X1,25X40
00551600	VITE TE.8G.M12X40 UNI 5740	BOLT M 12X40	SCHRAUBE M 12X40	VIS M 12X40	TORNILLO M 12X40
00553410	DADO AUTOFREN. M10X1,25	SELF LOCKING NUT M10X1,25 980V	SELBSTSP.MUTT. M10X1,25 980-V	ECROU AUTOBL. M10X1,25 980-V	DADO AUTOBL. M10X1,25 980-V
00553412	DADO AUTOFREN. M12X1,25	SELF LOCKING NUT M12X1,25 980V	SELBSTSP.MUTT. M12X1,25 980-V	ECROU AUTOBL. M12X1,25 980-V	DADO AUTOBL. M12X1,25 980-V
00553416	DADO AUTOFRENANTE M16X1,5	SELF LOCKING NUT M16X1,5 980V	SELBSTSP.MUTT. M16X1,5 980-V	ECROU AUTOBL. M16X1,5 980-V	DADO AUTOBL. M16X1,5 980-V
28100913	COLLEGAMENTO CENTRALE	CENTRAL CONNECTION	MITTELVERBINDUNG	CONNECTION CENTRAL	COLIGAMIENTO CENTRAL
28118796	PERNO LAMIERA LIVELLATR. 180	HINGE PIN LEVELLING PLATE 180	SCH.BOLZEN PLANIERHAUBE 180	GOUJON CHARN. CAPOT NIV. 180	PERNO CHARN. PLANCHA NIV. 180
28120796	PERNO LAMIERA LIVELLATR. 205	HINGE PIN LEVELLING PLATE 205	SCH.BOLZEN PLANIERHAUBE 205	GOUJON CHARN. CAPOT NIV. 205	PERNO CHARN. PLANCHA NIV. 205
28123796	PERNO LAMIERA LIVELLATR. 230	HINGE PIN LEVELLING PLATE 230	SCH.BOLZEN PLANIERHAUBE 230	GOUJON CHARN. CAPOT NIV. 230	PERNO CHARN. PLANCHA NIV. 230
28125796	PERNO LAMIERA LIVELLATR. 250	HINGE PIN LEVELLING PLATE 250	SCH.BOLZEN PLANIERHAUBE 250	GOUJON CHARN. CAPOT NIV. 250	PERNO CHARN. PLANCHA NIV. 250
28128796	PERNO CERNIERA LAMIERA 280	HINGE PIN LEVELLING PLATE 280	SCH. BOLZEN PLANIERHAUBE 280	AXE CHARN.CAPOT NIV.280	PERNO CHARN. PLANCHA NIV.280
28130796	PERNO CERNIERA LAMIERA 300	HINGE PIN LEVELLING PLATE 300	SCH.BOLZEN PLANIERHAUBE 300	GOUJON CHARN. CAPOT NIV. 300	PERNO CHARN. PLANCHA NIV. 300
36200370	CAVALLOTTO	STIRRUP	ANSCHLUSS	BRIDE T=80 M=16X1,5 L=115	ATAQUE
66100618	STAFFA CERNIERA RULLO	HINGE STIRRUP	SCHARNIERBUEGEL	ETRIER CHARNIERE	ESTRIBO CHARNELA
66100641	CHIUSURA LAMIERE RULLO	CENTRAL CONNECTION	MITTELVERBINDUNG	CONNECTION CENTRAL	COLIGAMIENTO CENTRAL
66100778	PIATTO DI FERMO	LOCKING STIRRUP	BLOCKIERUNGSBUEGEL	ETRIER DE BLOCAGE	ESTRIBO BLOQUEO
66120606	LAMIERA LIVELLATRICE 205 DX	RIGHT LEVELLING BONNET 205	PLANIERHAUBE 205 RECHTS	CAPOT NIVELEUR DROIT 205	PLANCHA NIVELADOR DERECHO 205
66120607	LAMIERA LIVELLATRICE 205 SX	LEFT LEVELLING BONNET 205	PLANIERHAUBE 205 LINKS	CAPOT NIVELEUR GAUCHE 205	PLANCHA NIVELADOR IZQ. 205
66120613	LAMIERA RULLO 205 DX	RIGHT LEVELLING BONNET 205	PLANIERHAUBE 205 RECHTS	CAPOT NIVELEUR DROIT 205	PLANCHA NIVELADOR DERECHO 205
66120614	LAMIERA RULLO 205 SX	LEFT LEVELLING BONNET 205	PLANIERHAUBE 205 LINKS	CAPOT NIVELEUR GAUCHE 205	PLANCHA NIVELADOR IZQ. 205
66123606	LAMIERA LIVELLATRICE 230 DX	RIGHT LEVELLING BONNET 230	PLANIERHAUBE 230 RECHTS	CAPOT NIVELEUR DROIT 230	PLANCHA NIVELADOR DERECHO 230
66123607	LAMIERA LIVELLATRICE 230 SX	LEFT LEVELLING BONNET 230	PLANIERHAUBE 230 LINKS	CAPOT NIVELEUR GAUCHE 230	PLANCHA NIVELADOR IZQ. 230
66123613	LAMIERA RULLO 230 DX	RIGHT LEVELLING BONNET 230	PLANIERHAUBE 230 RECHTS	CAPOT NIVELEUR DROIT 230	PLANCHA NIVELADOR DERECHO 230
66123614	LAMIERA RULLO 230 SX	LEFT LEVELLING BONNET 230	PLANIERHAUBE 230 LINKS	CAPOT NIVELEUR GAUCHE 230	PLANCHA NIVELADOR IZQ. 230
68100640	CHIUSURA LAMIERA RULLO	CENTRAL CONNECTION	MITTELVERBINDUNG	CONNECTION CENTRAL	COLIGAMIENTO CENTRAL
68120621	LAMIERA RULLO 205 DX	RIGHT LEVELLING BONNET 205	PLANIERHAUBE 205 RECHTS	CAPOT NIVELEUR DROIT 205	PLANCHA NIVELADOR DERECHO 205
68120622	LAMIERA RULLO 205 SX	LEFT LEVELLING BONNET 205	PLANIERHAUBE 205 LINKS	CAPOT NIVELEUR GAUCHE 205	PLANCHA NIVELADOR IZQ. 205
68120627	LAMIERA RULLO 205 DX	RIGHT LEVELLING BONNET 205	PLANIERHAUBE 205 RECHTS	CAPOT NIVELEUR DROIT 205	PLANCHA NIVELADOR DERECHO 205
68120628	LAMIERA RULLO 205 SX	LEFT LEVELLING BONNET 205	PLANIERHAUBE 205 LINKS	CAPOT NIVELEUR GAUCHE 205	PLANCHA NIVELADOR IZQ. 205
68123621	LAMIERA RULLO 230 DX	RIGHT LEVELLING BONNET 230	PLANIERHAUBE 230 RECHTS	CAPOT NIVELEUR DROIT 230	PLANCHA NIVELADOR DERECHO 230
68123622	LAMIERA RULLO 230 SX	LEFT LEVELLING BONNET 230	PLANIERHAUBE 230 LINKS	CAPOT NIVELEUR GAUCHE 230	PLANCHA NIVELADOR IZQ. 230
68123627	LAMIERA RULLO 230 DX	RIGHT LEVELLING BONNET 230	PLANIERHAUBE 230 RECHTS	CAPOT NIVELEUR DROIT 230	PLANCHA NIVELADOR DERECHO 230
68123628	LAMIERA RULLO 230 SX	LEFT LEVELLING BONNET 230	PLANIERHAUBE 230 LINKS	CAPOT NIVELEUR GAUCHE 230	PLANCHA NIVELADOR IZQ. 230
74100550	CUFFIA PROTEZIONE CARTER	CARTER PROTECTION COVER	GEHAUESCHUTZKASTEN	PROTECTEUR CARTER	COFIA PROTECCION CARTER
74100661	COLL.LAM. RULLO ALTO SC2	C.CTION PLATES FOR ROLLER HIGH	VERB.BLECHE PUR WALZE OBEN	CON.TOLES POUR ROULCAU HAUT	CONEXION CHEPAS RODILLO ALTO
74100662	COLL.LAM. RULLO BASSO SC2	C.CTION PLATES FOR ROLLER LOW	VERB.BLECHE PUR WALZE UNTER	CON.TOLES POUR ROULCAU BAS	CONEXION CHEPAS RODILLO BAJO
74115695	COMP. L.RULLO SC2 155	LEVELLING BONNET 155	PLANIERHAUBE 155	CAPOT NIVELEUR 155	PLANCHA NIVELADOR 155
74115696	COMP. LAM.LIVELL.SC2 155	LEVELLING BONNET 155	PLANIERHAUBE 155	CAPOT NIVELEUR 155	PLANCHA NIVELADOR 155
74115697	COMP. L.RULLO SC2 155	LEVELLING BONNET 155	PLANIERHAUBE 155	CAPOT NIVELEUR 155	PLANCHA NIVELADOR 155
74118695	COMP. L.RULLO SC2 180	LEVELLING BONNET 180	PLANIERHAUBE 180	CAPOT NIVELEUR 180	PLANCHA NIVELADOR 180
74118696	COMP. LAM.LIVELL.SC2 180	LEVELLING BONNET 180	PLANIERHAUBE 180	CAPOT NIVELEUR 180	PLANCHA NIVELADOR 180
74118697	COMP. L.RULLO SC2 180	LEVELLING BONNET 180	PLANIERHAUBE 180	CAPOT NIVELEUR 180	PLANCHA NIVELADOR 180
74125601	COMP. LAM LIV. SC2 250 DX	RIGHT LEVELLING BONNET 250	PLANIERHAUBE 250 RECHTS	CAPOT NIVELEUR DROIT 250	PLANCHA NIVELADOR DERECHO 250
74125602	COMP. LAM. LIV. SC2 250 SX	LEFT LEVELLING BONNET 250	PLANIERHAUBE 250 LINKS	CAPOT NIVELEUR GAUCHE 250	PLANCHA NIVELADOR IZQ. 250
74125603	LAMIERA LIVELL. RULLO DX	RIGHT LEVELLING BONNET	PLANIERHAUBE 300 RECHTS	CAPOT NIVELEUR DROIT	PLANCHA NIVELADOR DERECHO
74125604	LAMIERA LIVELL. RULLO SX	LEFT LEVELLING BONNET	PLANIERHAUBE 300 LINKS	CAPOT NIVELEUR GAUCHE	PLANCHA NIVELADOR IZQ.
74125605	LAMIERA RULLO 250 DX	RIGHT ROLLER PLATE 250	WALZNEBLECH 250 RECHTS	CAPOT ROULEAU DROIT 250	PLANCHA RODILLO DERECHO 250
74125606	LAMIERA RULLO 250 SX	LEFT ROLLER PLATE 250	WALZNEBLECH 250 LINKS	CAPOT ROULEAU GAUCHE 250	PLANCHA RODILLO IZQ. 250
74125607	LAM. RULLO CONDOR 250 DX	CONDOR RIGHT LEVELLING BONNET	CONDOR PLANIERHAUBE 250 RECHTS	CAPOT NIVELEUR DROIT CONDOR250	PLANCHA NIVELADOR DERECHO 250
74125608	LAM. RULLO CONDOR 250 SX	CONDOR LEFT LEVELLING BONNET	CONDOR PLANIERHAUBE 205 LINKS	CAPOT NIVELEUR GAUCHE CONDOR	PLANCHA NIVELADOR IZQ. CONDOR
74128601	LAM LIV. SC2 280 DX	RIGHT LEVELLING BONNET 280	PLANIERHAUBE 280 RECHTS	CAPOT NIVELEUR DROIT 280	PLANCHA NIVELADOR DERECHO 280
74128602	LAM. LIV. SC2 280 SX	LEFT LEVELLING BONNET 280	PLANIERHAUBE 280 LINKS	CAPOT NIVELEUR GAUCHE 280	PLANCHA NIVELADOR IZQ. 280
74128603	LAMIERA RULLO COBRA 280 DX	RIGHT LEVELLING BONNET 280	PLANIERHAUBE 280 RECHTS	CAPOT NIVELEUR DROIT 280	PLANCHA NIVELADOR DERECHO 280
74128604	LAMIERA RULLO COBRA 280 SX	LEFT LEVELLING BONNET 280	PLANIERHAUBE 280 LINKS	CAPOT NIVELEUR GAUCHE 280	PLANCHA NIVELADOR IZQ. 280
74128605	LAMIERA RULLO 280 DX	RIGHT LEVELLING BONNET 280	PLANIERHAUBE 280 RECHTS	CAPOT NIVELEUR DROIT 280	PLANCHA NIVELADOR DERECHO 280
74128606	LAMIERA RULLO 280 SX	LEFT LEVELLING BONNET 280	PLANIERHAUBE 280 LINKS	CAPOT NIVELEUR GAUCHE 280	PLANCHA NIVELADOR IZQ. 280
74128607	LAMIERA RULLO CONDOR 280 DX	CONDOR RIGHT LEVELLING BONNET	CONDOR PLANIERHAUBE 280 RECHTS	CAPOT NIVELEUR DROIT CONDOR280	PLANCHA NIVELADOR DERECHO 280



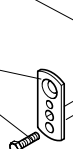
- 155 RULLO - 74115695**
- 180 RULLO - 74118695**
- 155 CONDOR - 74115697**
- 180 CONDOR - 74118697**

- 180 - 28118796**
- 205 - 28120796**
- 230 - 28123796**
- 250 - 28125796**
- 280 - 28128796**
- 300 - 28130796**

- 66100778
- 00551600

- 00553412
- 00551582

- 74100550
- 00553412
- 66100618
- 00551582
- 00551583



- SLITTE SKIDS**
- 205 - 66120607 SX**
 - 230 - 66123607 SX**
 - 250 - 74125602 SX**
 - 280 - 74128602 SX**
 - 300 - 74130602 SX**

00553412

SLITTE SKIDS

- 155 - 74115696 DX**
- 180 - 74118696 DX**
- 205 - 66120606 DX**
- 230 - 66123606 DX**
- 250 - 74125601 DX**
- 280 - 74128601 DX**
- 300 - 74130601 DX**

- 00551600
- 66100778
- 00553412

- 00551582
- 00553412
- 00553410
- 00551544

28100913

00553416

36200370

- 205 - 68120621 DX**
- 205 COBRA - 68120627 DX**
- 205 CONDOR - 66120613 DX**
- 230 - 68123621 DX**
- 230 COBRA - 68123627 DX**
- 230 CONDOR - 66123613 DX**
- 250 - 74125605 DX**
- 250 COBRA - 74125603 DX**
- 250 CONDOR - 74125607 DX**
- 280 - 74128605 DX**
- 280 COBRA - 74128603 DX**
- 280 CONDOR - 74128607 DX**
- 300 - 74130605 DX**
- 300 COBRA - 74130603 DX**
- 300 CONDOR - 74130607 DX**

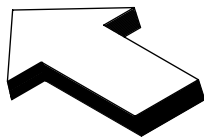
PER VERSIONE ALLUNGATA FOR EXTENSION VERSION

- 74100662
- 74100661 x **SPUNTONI FOR SPIKE ROLLER**

- 66100641
- 68100640 x **SPUNTONI FOR SPIKE ROLLER**

- 205 - 68120622 SX**
- 205 COBRA - 68120628 SX**
- 205 CONDOR - 66120614 SX**
- 230 - 68123622 SX**
- 230 COBRA - 68123628 SX**
- 230 CONDOR - 66123614 SX**
- 250 - 74125606 SX**
- 250 COBRA - 74125604 SX**
- 250 CONDOR - 74125608 SX**
- 280 - 74128606 SX**
- 280 COBRA - 74128604 SX**
- 280 CONDOR - 74128608 SX**
- 300 - 74130606 SX**
- 300 COBRA - 74130604 SX**
- 300 CONDOR - 74130608 SX**

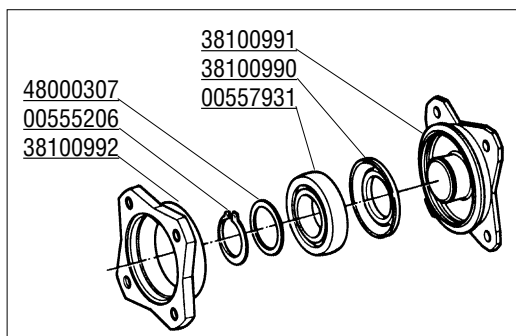
CODICE	DESCRIZIONE	DESCRIPTION	BENENNUNG	DESCRIPTION	DESCRIPCION
74128608	LAMIERA RULLO CONDOR 280 SX	CONDOR LEFT LEVELLING BONNET	CONDOR PLANIERHAUBE 280 LINKS	CAPOT NIVELEUR GAUCHE CONDOR	PLANCHA NIVELADOR IZQ. CONDOR
74130601	LAM LIV. SC2 300 DX	RIGHT LEVELLING BONNET 300	PLANIERHAUBE 300 RECHTS	CAPOT NIVELEUR DROIT 300	PLANCHA NIVELADOR DERECHO 300
74130602	LAM. LIV. SC2 300 SX	LEFT LEVELLING BONNET 300	PLANIERHAUBE 300 LINKS	CAPOT NIVELEUR GAUCHE 300	PLANCHA NIVELADOR IZQ. 300
74130603	LAM. RULLO COBRA 300 DX	RIGHT LEVELLING BONNET 300	PLANIERHAUBE 300 RECHTS	CAPOT NIVELEUR DROIT 300	PLANCHA NIVELADOR DERECHO 300
74130604	LAM. RULLO COBRA 300 SX	LEFT LEVELLING BONNET 300	PLANIERHAUBE 300 LINKS	CAPOT NIVELEUR GAUCHE 300	PLANCHA NIVELADOR IZQ. 300
74130605	LAMIERA RULLO 300 DX	RIGHT ROLLER PLATE 300	WALZNEBLECH 300 RECHTS	CAPOT ROULEAU DROIT 300	PLANCHA RODILLO DERECHO 300
74130606	LAMIERA RULLO 300 SX	LEFT ROLLER PLATE 300	WALZNEBLECH 300 LINKS	CAPOT ROULEAU GAUCHE 300	PLANCHA RODILLO IZQ. 300
74130607	LAM. RULLO CONDOR 300 DX	CONDOR RIGHT LEVELLING BONNET	CONDOR PLANIERHAUBE 300 RECHTS	CAPOT NIVELEUR DROIT CONDOR300	PLANCHA NIVELADOR DERECHO 300
74130608	LAM. RULLO CONDOR 300 SX	CONDOR LEFT LEVELLING BONNET	CONDOR PLANIERHAUBE 300 LINKS	CAPOT NIVELEUR GAUCHE CONDOR	PLANCHA NIVELADOR IZQ. CONDOR



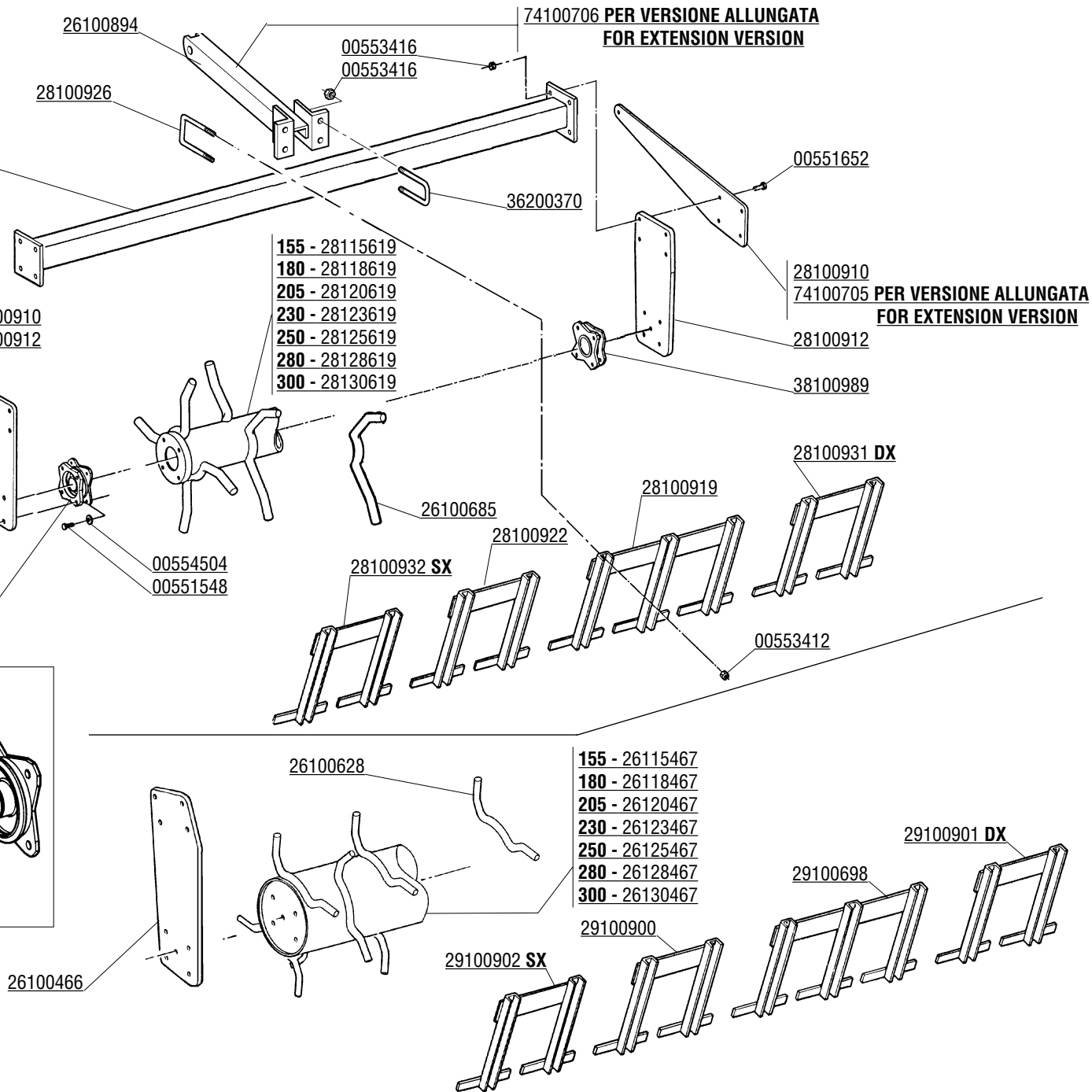
- 155 - 28115905
- 180 - 28118905
- 205 - 28120905
- 230 - 28123905
- 250 - 28125905
- 280 - 28128905
- 300 - 28130905

- 00553410
- 00551582
- 66100618
- 00551581

- 28100910
- 28100912
- 00555309
- 00551581
- 00554505
- 38100989
- 00554504
- 00551548

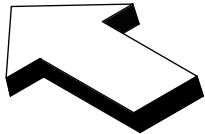


- 38100991
- 38100990
- 00557931
- 48000307
- 00555206
- 38100992
- 38100989



CODICE	DESCRIZIONE	DESCRIPTION	BENENNUNG	DESCRIPTION	DESCRIPCION
00551548	VITE M10X1,25X 30 5740 8.8 ZG	BOLT M 10X1,25X30	SCHRAUBE M 10X1,25X30	VIS M 10X1,25X30	TORNILLO M 10X1,25X30
00551581	VITE TE.8G.M12X1,25X30 UNI 5740	BOLT M 12X1,25X30	SCHRAUBE M 12X1,25X30	VIS M 12X1,25X30	TORNILLO M 12X1,25X30
00551582	VITE TE.8G.M12X1,25X35 UNI 5740	BOLT M 12X1,25X35	SCHRAUBE M 12X1,25X35	VIS M 12X1,25X35	TORNILLO M 12X1,25X35
00551652	VITE M16X1,5X55 5738 8.8 ZG	BOLT M 16X1,5X55	SCHRAUBE M 16X1,5X55	VIS M16X1,5X55 5738 8.8 ZG	TORNILLO M 16X1,5X55
00553410	DADO AUTOFREN. M10X1,25	SELF LOCKING NUT M10X1,25 980V	SELBSTSP.MUTT. M10X1,25 980-V	ECROU AUTOBL. M10X1,25 980-V	DADO AUTOBL. M10X1,25 980-V
00553412	DADO AUTOFREN. M12X1,25	SELF LOCKING NUT M12X1,25 980V	SELBSTSP.MUTT. M12X1,25 980-V	ECROU AUTOBL. M12X1,25 980-V	DADO AUTOBL. M12X1,25 980-V
00553416	DADO AUTOFRENANTE M16X1,5	SELF LOCKING NUT M16X1,5 980V	SELBSTSP.MUTT. M16X1,5 980-V	ECROU AUTOBL. M16X1,5 980-V	DADO AUTOBL. M16X1,5 980-V
00554504	RONDELLA GROWER	GROWER WASHER D.10	SCHEIBE GROWER D.10	RONDELLE GROWER D.10	ARANDELA GROWER D.10
00554505	RONDELLA GROWER D.12	GROWER WASHER D.12	SCHEIBE GROWER D.12	RONDELLE GROWER D.12	ARANDELA GROWER D.12
00555206	ANELLO SEEGER D.40 UNI 7435	SEEGER RING D.40	SEEGERRING D.40	BAGUE SEEGER D.40	ANILLO SEEGER D.40
00555309	INGRASSATORE 1/4 GAS	GREASE NIPPLE 1/4	SCHMIERBUECHSE 1/4	GRAISSEUR 1/4	ENGRASADOR 1/4
00557931	CUSCINETTO 6208 2RS	BEARING 6208 SEE	LAGER 6208 SEE	ROULEMENT 6208 SEE	COJINETE 6208 SEE
26100466	FIANCATA RULLO	EXTERNAL SIDE PANEL	AUSSENSEITENWAND	COTE EXTERIEUR	FLANCO LADO EXTERNO
26100628	DENTE PER RULLO RISAIA	ROLLER TOOTH	ZINKENMESSER	DENT POUR ROULEAU	DIENTE POR RODILLO
26100685	DENTE PER RULLO	ROLLER TOOTH	ZINKENMESSER	DENT POUR ROULEAU	DIENTE POR RODILLO
26100894	COLLEGAMENTO CENTRALE	CENTRAL CONNECTION	MITTELVERBINDUNG	CONNECTION CENTRAL	COLIGAMIENTO CENTRAL
26115467	ROTORE RULLO RISAIA 155	ROLLER FOR PADDY-FIELD 155	WALZE FUER REISFELD 155	ROULEAU POUR RIZIERE 155	RODILLO PARA ARROZAL 155
26118467	ROTORE RULLO RISAIA 180	ROLLER FOR PADDY-FIELD 180	WALZE FUER REISFELD 180	ROULEAU POUR RIZIERE 180	RODILLO PARA ARROZAL 180
26120467	ROTORE RULLO RISAIA 205	ROLLER FOR PADDY-FIELD 205	WALZE FUER REISFELD 205	ROULEAU POUR RIZIERE 205	RODILLO PARA ARROZAL 205
26123467	ROTORE RULLO RISAIA 230	ROLLER FOR PADDY-FIELD 230	WALZE FUER REISFELD 230	ROULEAU POUR RIZIERE 230	RODILLO PARA ARROZAL 230
26125467	ROTORE RULLO RISAIA 250	ROLLER FOR PADDY-FIELD 250	WALZE FUER REISFELD 250	ROULEAU POUR RIZIERE 250	RODILLO PARA ARROZAL 250
26128467	ROTORE RULLO RISAIA 280	ROLLER FOR PADDY-FIELD 280	WALZE FUER REISFELD 280	ROULEAU POUR RIZIERE 280	RODILLO PARA ARROZAL 280
26130467	ROTORE RULLO RISAIA 300	ROLLER FOR PADDY-FIELD 300	WALZE FUER REISFELD 300	ROULEAU POUR RIZIERE 300	RODILLO PARA ARROZAL 300
28100910	ASTA RULLO SPUNTONI	CONNECTION PLATE	VERBINDUNGSEITEWANDE	COTE CONNECTION	LADO COLIGAMIENTO
28100912	FIANCATA RULLO SPUNTONI	ROLLER ROD	SCHUTZHOLM WALZEVERB.	BARRE ATTELAGE ROULEAU	BARRA ATAQUE RODILLO
28100919	SUPPORTO RASCHIAT. TRIPLO	TRIPLE SOIL SCRAPER	DRITTE ABSTREIFER	DECROTTOIR TRIPLE	RASQUETA TRIPLA
28100922	SUPPORTO RASCHIAT. DOPPIO	DOUBLE SOIL SCRAPER	DOPPEL ABSTREIFER	DECROTTOIR DOUPLE	RASQUETA DOBLA
28100926	ATTACCO RASCHIATERRA	STIRRUP SOIL SCRAPER	ABSTREIFER VERBINDUNG	ATTELAGE DECROTTOIR	ATAQUE RASQUETTA
28100931	SUPP. RASCHIATERRA LAT. DX	RIGHT SOIL SCRAPER	ABSTREIFER RECHTS	DECROTTOIR DROIT	RASQUETA DERECHA
28100932	SUPPORTO RASCHIAT. LAT. SX	LEFT SOIL SCRAPER	ABSTREIFER LINKS	DECROTTOIR GAUCHE	RASQUETA IZQUIERDA
28115619	ROTORE RULLO SPUNTONI 155	SPIKE ROLLER ROTOR 155	ZINKENWALZEROTOR 155	ROTOR ROULEAU A DENTS 155	ROTOR RODILLO A DIENTES 155
28115905	TRAVE SUP. RULLO 155	BEAM 155	HAUPTTTRAEGER 155	POUTRE 155	VIGA 155
28118619	ROTORE RULLO SPUNTONI 180	SPIKE ROLLER ROTOR 180	ZINKENWALZEROTOR 180	ROTOR ROULEAU A DENTS 180	ROTOR RODILLO A DIENTES 180
28118905	TRAVE SUP. RULLO 180	BEAM 180	HAUPTTTRAEGER 180	POUTRE 180	VIGA 180
28120619	ROTORE RULLO SPUNTONI 205	SPIKE ROLLER ROTOR 205	ZINKENWALZEROTOR 205	ROTOR ROULEAU A DENTS 205	ROTOR RODILLO A DIENTES 205
28120905	TRAVE SUP. RULLO 205	BEAM 205	HAUPTTTRAEGER 205	POUTRE 205	VIGA 205
28123619	ROTORE RULLO SPUNTONI 230	SPIKE ROLLER ROTOR 230	ZINKENWALZEROTOR 230	ROTOR ROULEAU A DENTS 230	ROTOR RODILLO A DIENTES 230
28123905	TELAIO RULLO 230	BEAM 230	HAUPTTTRAEGER 230	POUTRE 230	VIGA 230
28125619	ROTORE RULLO SPUNTONI 250	SPIKE ROLLER ROTOR 250	ZINKENWALZEROTOR 250	ROTOR ROULEAU A DENTS 250	ROTOR RODILLO A DIENTES 250
28125905	TELAIO RULLO 250	BEAM 250	HAUPTTTRAEGER 250	POUTRE 250	VIGA 250
28128619	ROTORE RULLO SPUNTONI 280	SPIKE ROLLER ROTOR 280	ZINKENWALZEROTOR 280	ROTOR ROULEAU A DENTS 280	ROTOR RODILLO A DIENTES 280
28128905	TELAIO RULLO 280	BEAM 280	HAUPTTTRAEGER 280	POUTRE 280	VIGA 280
28130619	ROTORE RULLO SPUNTONI 300	SPIKE ROLLER ROTOR 300	ZINKENWALZEROTOR 300	ROTOR ROULEAU A DENTS 300	ROTOR RODILLO A DIENTES 300
28130905	TELAIO RULLO 300	BEAM 300	HAUPTTTRAEGER 300	POUTRE 300	VIGA 300
29100698	RASCHIATERRA TRIPLO	TRIPLE SOIL SCRAPER	DRITTE ABSTREIFER	DECROTTOIR TRIPLE	RASQUETA TRIPLA
29100900	RASCHIATERRA DOPPIO	DOUBLE SOIL SCRAPER	DOPPEL ABSTREIFER	DECROTTOIR DOUPLE	RASQUETA DOBLA
29100901	RASCHIATERRA DESTRO	RIGHT SOIL SCRAPER	ABSTREIFER RECHTS	DECROTTOIR DROIT	RASQUETA DERECHA
29100902	RASCHIATERRA SINISTRO	LEFT SOIL SCRAPER	ABSTREIFER LINKS	DECROTTOIR GAUCHE	RASQUETA IZQUIERDA
36200370	CAVALLOTTO	STIRRUP	ANSCHLUSS	BRIDE T=80 M=16X1,5 L=115	ATAQUE
38100989	SUPPORTO RULLO CENTRAGGIO	COMP. ROLLER SUPPORT SELF ADJ.	KOMPLETTE WALZEHALTER	PALIER ROULEAU COMPLET	SOPORTE RODILLO COMPLETO
38100990	GUARNIZIONE ELASTICA	GASKET	DICHTUNG	JOINT	JUNTA
38100991	MOZZO RULLO	SWINGING ROLLER HUB	SCHWIMMENDE NABE	MOYEU ROTOR OSCILLANTE	CUBO ROTOR OSCILANTE
38100992	FLANGIA PORTA CUSCINETTO	BEARING SUPPORT FLANGE	LAGERFLANSCH	FLASQUE SUPPORT ROULEMENT	BRIDA SOPORTE COJINETE
48000307	ANELLO RINFORZO SEEGER	SEEGER STIFFENER RING	SEEGER RING	ANNEAU DE RENFORCEMENT SEEGER	ANILLO REFUERZO SEEGER
66100618	STAFFA CERNIERA RULLO	HINGE STIRRUP	SCHARNIERBUEGEL	ETRIER CHARNIERE	ESTRIBO CHARNELA
74100705	ASTA RULLO SPUNTONI	CONNECTION PLATE	VERBINDUNGSEITEWANDE	COTE CONNECTION	LADO COLIGAMIENTO
74100706	COLLEGAMENTO CENTRALE	CENTRAL CONNECTION	MITTELVERBINDUNG	CONNECTION CENTRAL	COLIGAMIENTO CENTRAL

Tav. 171/5



74100621 **STANDARD**
74100701 **PER VERSIONE ALLUNGATA**
FOR EXTENSION VERSION

- 155 - 74115615
- 180 - 74118615
- 205 - 74120615
- 230 - 74123615
- 250 - 74125615
- 280 - 74128615
- 300 - 74130615

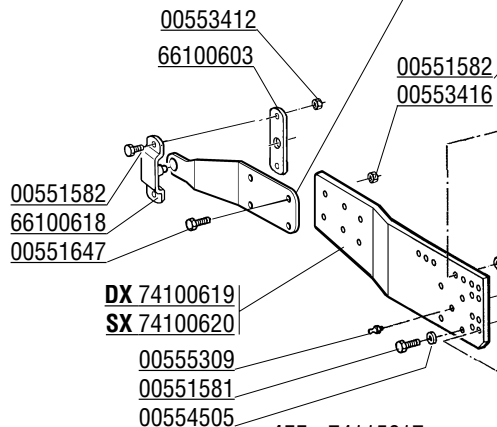
- 155 - 28115976
- 180 - 28118976
- 205 - 28120976
- 230 - 28123976
- 250 - 28125976
- 280 - 28128976
- 300 - 28130976

- 155 - 28115774
- 180 - 28118774
- 205 - 28120774
- 230 - 28123774
- 250 - 28125774
- 280 - 28128774
- 300 - 28130774

- 155 - 28115979
- 180 - 28118979
- 205 - 28120979
- 230 - 28123979
- 250 - 28125979
- 280 - 28128979
- 300 - 28130979

- 38100991
- 38100990
- 00557931

- 48000307
- 00555206
- 38100992



DX 74100619
SX 74100620

- 00555309
- 00551581
- 00554505

- 155 - 74115617
- 180 - 74118617
- 205 - 74120617
- 230 - 74123617
- 250 - 74125617
- 280 - 74128617
- 300 - 74130617

- 00553412
- 38100989

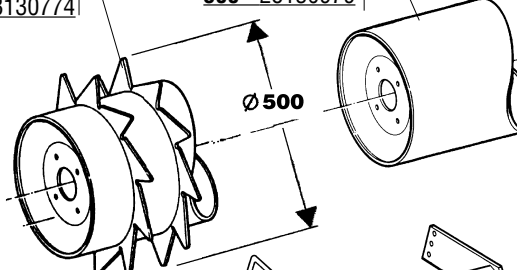
- 00554504
- 00551548
- 26100631

- 00551582

- 36200659
- 00552434
- 27100539
- 36200452
- 00553596

- 00554504
- 00551548

- 36200191
- 36200190



- 28100926

- 28100987

- 155 - 29115721
- 180 - 29118721
- 200 - 29120721
- 230 - 29123721
- 250 - 29125721
- 280 - 29128721
- 300 - 29130721

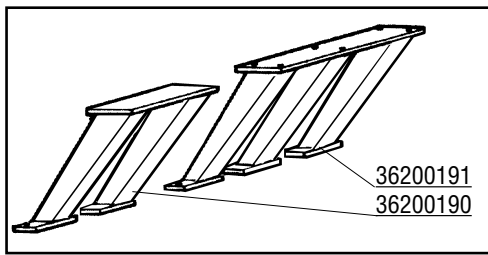
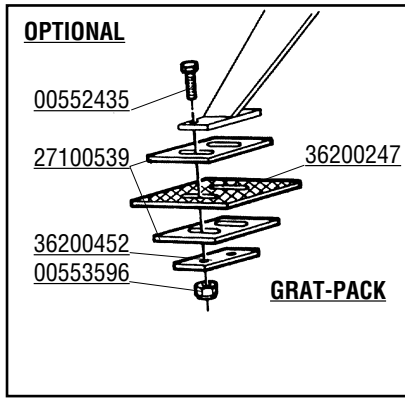
- 38100989

- 28100936

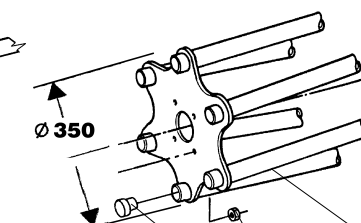
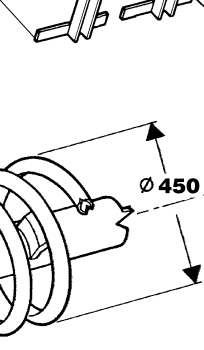
- 155 - 28115985
- 180 - 28118985
- 205 - 28120985
- 230 - 28123985
- 250 - 28125985
- 280 - 28128985
- 300 - 28130985

- 155 - 28115446
- 180 - 28118446
- 200 - 28120446
- 230 - 28123446
- 250 - 28125446
- 280 - 28128446
- 300 - 28130446

- 00553412



- 155 - 74115632
- 180 - 74118632
- 205 - 74120632
- 230 - 74123632
- 250 - 74125632
- 280 - 74128632
- 300 - 74130632



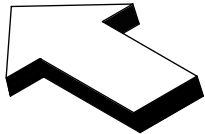
- 155 - 28115617
- 180 - 28118617
- 205 - 28120617
- 230 - 28123617
- 250 - 28125617
- 280 - 28128617
- 300 - 28130617

- 155 - 26115797
- 180 - 26118797
- 205 - 26120797
- 230 - 26123797
- 250 - 26125797
- 280 - 26128797
- 300 - 26130797

- 00553410
- 00556990

CODICE	DESCRIZIONE	DESCRIPTION	BENENNUNG	DESCRIPTION	DESCRIPCION
00551548	VITE M10X1,25X 30 5740 8.8 ZG	BOLT M 10X1,25X30	SCHRAUBE M 10X1,25X30	VIS M 10X1,25X30	TORNILLO M 10X1,25X30
00551581	VITE TE.8G.M12X1,25X30 UNI 5740	BOLT M 12X1,25X30	SCHRAUBE M 12X1,25X30	VIS M 12X1,25X30	TORNILLO M 12X1,25X30
00551582	VITE TE.8G.M12X1,25X35 UNI 5740	BOLT M 12X1,25X35	SCHRAUBE M 12X1,25X35	VIS M 12X1,25X35	TORNILLO M 12X1,25X35
00551647	VITE TE.8G.M16X1,5X45 UNI 5740	BOLT M 16X1,5X45	SCHRAUBE M 16X1,5X45	VIS M 16X1,5X45	TORNILLO M 16X1,5X45
00552434	VITE TBQS M8X25 UNI 5732	BOLT M 8X25	SCHRAUBE M 8X25	VIS M 8X25	TORNILLO M 8X25
00552435	VITE TBQST M8X40 UNI5731	BOLT M 8X40	SCHRAUBE M 8X40	VIS M 8X40	TORNILLO M 8X40
00553004	TAPPO NERO D.45	PLUG D.45	VERSCHLUSSPFRPFEN D.45	BOUCHON FERMETURE D.45	TAPON CLAUDSURA D.45
00553410	DADO AUTOFRENANTE M10X1,25	SELF LOCKING NUT M10X1,25 980V	SELBSTSP.MUTT. M10X1,25 980-V	ECROU AUTOBL. M10X1,25 980-V	DADO AUTOBL. M10X1,25 980-V
00553412	DADO AUTOFRENANTE M12X1,25	SELF LOCKING NUT M12X1,25 980V	SELBSTSP.MUTT. M12X1,25 980-V	ECROU AUTOBL. M12X1,25 980-V	DADO AUTOBL. M12X1,25 980-V
00553416	DADO AUTOFRENANTE M16X1,5	SELF LOCKING NUT M16X1,5 980V	SELBSTSP.MUTT. M16X1,5 980-V	ECROU AUTOBL. M16X1,5 980-V	DADO AUTOBL. M16X1,5 980-V
00553596	DADO AUT.A M 8X1,25	SELF LOCKING NUT M8X1,25	SELBSTSP.MUTT. M8X1,25	ECROU AUTOBL. M8X1,25	DADO AUTOBL. M8X1,25
00554504	RONDELLA GROWER	GROWER WASHER D.10	SCHEIBE GROWER D.10	RONDELLE GROWER D.10	ARANDELA GROWER D.10
00554505	RONDELLA GROWER D.12	GROWER WASHER D.12	SCHEIBE GROWER D.12	RONDELLE GROWER D.12	ARANDELA GROWER D.12
00555206	ANELLO SEEGER D.40 UNI 7435	SEEGER RING D.40	SEEGERRING D.40	BAGUE SEEGER D.40	ANILLO SEEGER D.40
00555309	INGRASSATORE 1/4 GAS	GREASE NIPPLE 1/4	SCHMIERBUECHSE 1/4	GRAISSEUR 1/4	ENGRASADOR 1/4
00556990	TAPPO DI CHIUSURA	PLUG	VERSCHLUSSPFROPFEN	BOUCHON FERMETURE	TAPON CLAUDSURA
00557931	CUSCINETTO 6208 2RS	BEARING 6208 SEE	LAGER 6208 SEE	ROULEMENT 6208 SEE	COJINETE 6208 SEE
26100631	CAVALLOTTO BLOCC.	STIRRUP SOIL SCRAPER	ABSTREIFER VERBINDUNG	ATELAGE DECROTTOIR	ATAQUE RASQUETTA
26115797	ROTORE RULLO GABBIA D.450 155	CAGE ROLLER ROTOR D.450	STABWALZEROTOR D.450	ROTOR ROULEAU A CAGE D.450	ROTOR RODILLO A BARRAS D.450
26118797	ROTORE RULLO GABBIA D.450 180	CAGE ROLLER ROTOR D.450	STABWALZEROTOR D.450	ROTOR ROULEAU A CAGE D.450	ROTOR RODILLO A BARRAS D.450
26120797	ROTORE RULLO GABBIA D.450 200	CAGE ROLLER ROTOR D.450	STABWALZEROTOR D.450	ROTOR ROULEAU A CAGE D.450	ROTOR RODILLO A BARRAS D.450
26123797	ROTORE RULLO GABBIA D.450 230	CAGE ROLLER ROTOR D.450	STABWALZEROTOR D.450	ROTOR ROULEAU A CAGE D.450	ROTOR RODILLO A BARRAS D.450
26125797	ROTORE RULLO GABBIA D.450 250	CAGE ROLLER ROTOR D.450	STABWALZEROTOR D.450	ROTOR ROULEAU A CAGE D.450	ROTOR RODILLO A BARRAS D.450
26128797	ROTORE RULLO GABBIA D.450 280	CAGE ROLLER ROTOR D.450	STABWALZEROTOR D.450	ROTOR ROULEAU A CAGE D.450	ROTOR RODILLO A BARRAS D.450
26130797	ROTORE RULLO GABBIA D.450 300	CAGE ROLLER ROTOR D.450	STABWALZEROTOR D.450	ROTOR ROULEAU A CAGE D.450	ROTOR RODILLO A BARRAS D.450
27100539	PIASTRINA RASCHIATERRA	SCRECHING PLATE	ABSTREIFER PLATTE	PLAT DU DECROTTOIR ROULEAU PK	PLACA RASQUETA
28100926	ATTACCO RASCHIATERRA	STIRRUP SOIL SCRAPER	ABSTREIFER VERBINDUNG	ATELAGE DECROTTOIR	ATAQUE RASQUETTA
28100936	PIASTRA DISTANZIALE	SPACER	DISTANZSTUECK	ENTRETOISE	DISTANCIADOR
28100987	RASCHIATERRA RULLO LISCIO	DOUBLE SOIL SCRAPER	DOPPEL ABSTREIFER	DECROTTOIR DOUPLE	RASQUETA DOBLA
28115446	ROTORE SPIROPACKER D.500 155	D.500 SPIROLLER ROTOR 155	SPIROPACKERWALZE D.500 155	ROTOR SPIROPACKER D.500 155	ROTOR SPIROPACKER D.500 155
28115774	ROTORE RULLO PK D.500	PACKER ROLLER ROTOR D.500 150	PACKERWALZEROTOR D.500 150	ROTOR ROULEAU PACKER D.500 150	ROTOR RODILLO PACKER D.500 150
28115976	ROTORE RULLO PACKER 155	PACKER ROLLER ROTOR 155	PACKERWALZEROTOR 155	ROTOR ROULEAU PACKER 155	ROTOR RODILLO PACKER 155
28115979	ROTORE RULLO LISCIO D.450 155	SMOOTH ROLLER ROTOR 155	GLATTWALZE 155	ROTOR ROULEAU LIS 155	ROTOR RODILLO LISO 155
28115985	TRAVE RASCHIATERRA 155	SOIL SCRAPER FRAME 155	ABSTREIFERRAHMEN 155	CHASSIS ATT. DECROTTOIR 155	TELAR ATAQUE RASQUETA 155
28118446	ROTORE SPIROPACKR D.500 180	D.500 SPIROLLER ROTOR 180	SPIROPACKERWALZE D.500 180	ROTOR SPIROPACKER D.500 180	ROTOR SPIROPACKER D.500 180
28118617	ROTORE SPIROPACKR D.500 180	CAGE ROLLER ROTOR 180	STABWALZEROTOR 180	ROTOR ROULEAU A CAGE 180	ROTOR RODILLO A BARRAS 180
28118774	ROTORE RULLO PACKER D.500 180	PACKER ROLLER ROTOR D.500 180	PACKERWALZEROTOR D.500 180	ROTOR ROULEAU PACKER D.500 180	ROTOR RODILLO PACKER D.500 180
28118976	ROTORE RULLO PACKER D.450 180	PACKER ROLLER ROTOR D.450 180	PACKERWALZEROTOR D.450 180	ROTOR ROULEAU PACKER D.450 180	ROTOR RODILLO PACKER D.450 180
28118979	ROTORE RULLO LISCIO D.450 180	SMOOTH ROLLER ROTOR 180	GLATTWALZE 180	ROTOR ROULEAU LIS 180	ROTOR RODILLO LISO 180
28118985	TRAVE RASCHIATERRA 180	SOIL SCRAPER FRAME 180	ABSTREIFERRAHMEN 180	CHASSIS ATT. DECROTTOIR 180	TELAR ATAQUE RASQUETA 180
28120446	ROTORE SPIROPACKER D.500 200	D.500 SPIROLLER ROTOR 200	SPIROPACKERWALZE D.500 200	ROTOR SPIROPACKER D.500 200	ROTOR SPIROPACKER D.500 200
28120617	ROTORE SPIROPACKER D.500 200	CAGE ROLLER ROTOR 200	STABWALZEROTOR 200	ROTOR ROULEAU A CAGE 200	ROTOR RODILLO A BARRAS 200
28120774	ROTORE RULLO PACKER D.500 205	PACKER ROLLER ROTOR D.500 205	PACKERWALZEROTOR D.500 205	ROTOR ROULEAU PACKER D.500 205	ROTOR RODILLO PACKER D.500 205
28120976	ROTORE RULLO PACKER D.450 205	PACKER ROLLER ROTOR D.450 205	PACKERWALZEROTOR D.450 205	ROTOR ROULEAU PACKER D.450 205	ROTOR RODILLO PACKER D.450 205
28120979	ROTORE RULLO LISCIO D.450 205	SMOOTH ROLLER ROTOR 205	GLATTWALZE 205	ROTOR ROULEAU LIS 205	ROTOR RODILLO LISO 205
28120985	TRAVE RASCHIATERRA 205	SOIL SCRAPER FRAME 205	ABSTREIFERRAHMEN 205	CHASSIS ATT. DECROTTOIR 205	TELAR ATAQUE RASQUETA 205
28123446	ROTORE SPIROPACKER D.500 230	D.500 SPIROLLER ROTOR 230	SPIROPACKERWALZE D.500 230	ROTOR SPIROPACKER D.500 230	ROTOR SPIROPACKER D.500 230
28123617	ROTORE SPIROPACKER D.500 230	CAGE ROLLER ROTOR 230	STABWALZEROTOR 230	ROTOR ROULEAU A CAGE 230	ROTOR RODILLO A BARRAS 230
28123774	ROTORE RULLO PACKER D.500 230	PACKER ROLLER ROTOR D.500 230	PACKERWALZEROTOR D.500 230	ROTOR ROULEAU PACKER D.500 230	ROTOR RODILLO PACKER D.500 230
28123976	ROTORE RULLO PACKER D.450 230	PACKER ROLLER ROTOR D.450 230	PACKERWALZEROTOR D.450 230	ROTOR ROULEAU PACKER D.450 230	ROTOR RODILLO PACKER D.450 230
28123979	ROTORE RULLO LISCIO D.450 230	SMOOTH ROLLER ROTOR 230	GLATTWALZE 230	ROTOR ROULEAU LIS 230	ROTOR RODILLO LISO 230
28123985	TRAVE RASCHIATERRA 230	SOIL SCRAPER FRAME 230	ABSTREIFERRAHMEN 230	CHASSIS ATT. DECROTTOIR 230	TELAR ATAQUE RASQUETA 230
28125446	ROTORE SPIROPACKER D.500 250	D.500 SPIROLLER ROTOR 250	SPIROPACKERWALZE D.500 250	ROTOR SPIROPACKER D.500 250	ROTOR SPIROPACKER D.500 250
28125617	ROTORE RULLO GABBIA 250	CAGE ROLLER ROTOR 250	STABWALZEROTOR 250	ROTOR ROULEAU A CAGE 250	ROTOR RODILLO A BARRAS 250
28125774	ROTORE RULLO PACKER D.500 250	PACKER ROLLER ROTOR D.500 250	PACKERWALZEROTOR D.500 250	ROTOR ROULEAU PACKER D.500 250	ROTOR RODILLO PACKER D.500 250
28125976	ROTORE RULLO PACKER D.450 250	PACKER ROLLER ROTOR D.450 250	PACKERWALZEROTOR D.450 250	ROTOR ROULEAU PACKER D.450 250	ROTOR RODILLO PACKER D.450 250
28125979	ROTORE RULLO LISCIO D.450 250	SMOOTH ROLLER ROTOR 250	GLATTWALZE 250	ROTOR ROULEAU LIS 250	ROTOR RODILLO LISO 250
28125985	TRAVE RASCHIATERRA 250	SOIL SCRAPER FRAME 250	ABSTREIFERRAHMEN 250	CHASSIS ATT. DECROTTOIR 250	TELAR ATAQUE RASQUETA 250
28128446	ROTORE SPIROPACKER D.500 280	D.500 SPIROLLER ROTOR 280	SPIROPACKERWALZE D.500 280	ROTOR SPIROPACKER D.500 280	ROTOR SPIROPACKER D.500 280

Tav. 171/5



74100621 **STANDARD**
74100701 **PER VERSIONE ALLUNGATA**
FOR EXTENSION VERSION

- 155 - 74115615
- 180 - 74118615
- 205 - 74120615
- 230 - 74123615
- 250 - 74125615
- 280 - 74128615
- 300 - 74130615

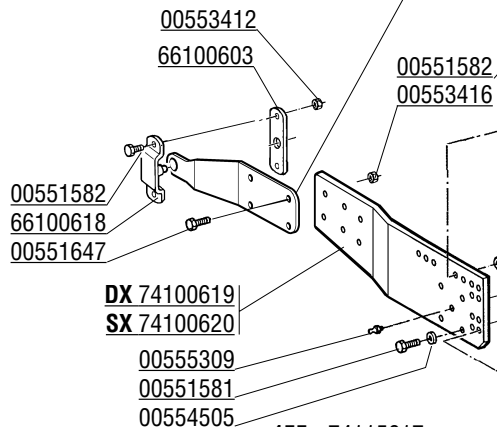
- 155 - 28115976
- 180 - 28118976
- 205 - 28120976
- 230 - 28123976
- 250 - 28125976
- 280 - 28128976
- 300 - 28130976

- 155 - 28115774
- 180 - 28118774
- 205 - 28120774
- 230 - 28123774
- 250 - 28125774
- 280 - 28128774
- 300 - 28130774

- 155 - 28115979
- 180 - 28118979
- 205 - 28120979
- 230 - 28123979
- 250 - 28125979
- 280 - 28128979
- 300 - 28130979

- 38100991
- 38100990
- 00557931

- 48000307
- 00555206
- 38100992



DX 74100619
SX 74100620

- 00555309
- 00551581
- 00554505

- 155 - 74115617
- 180 - 74118617
- 205 - 74120617
- 230 - 74123617
- 250 - 74125617
- 280 - 74128617
- 300 - 74130617

- 00553412
- 38100989

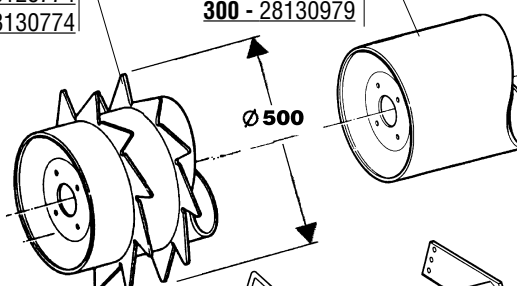
- 00554504
- 00551548
- 26100631

- 00551582

- 36200659
- 00552434
- 27100539
- 36200452
- 00553596

- 00554504
- 00551548

- 36200191
- 36200190



- 28100926

- 28100987

- 155 - 29115721
- 180 - 29118721
- 200 - 29120721
- 230 - 29123721
- 250 - 29125721
- 280 - 29128721
- 300 - 29130721

- 38100989

- 28100936

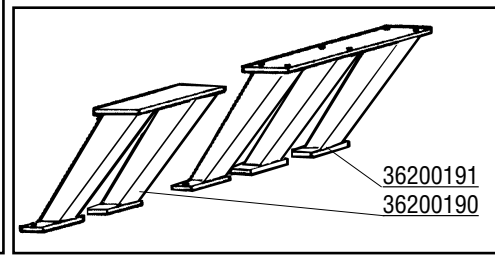
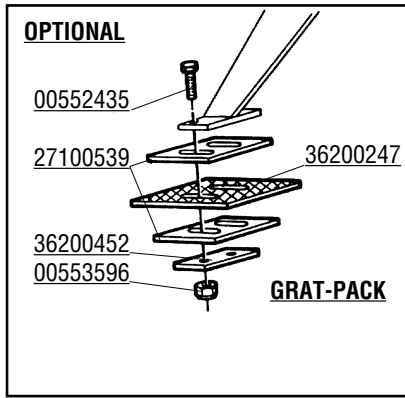
- 155 - 28115985
- 180 - 28118985
- 205 - 28120985
- 230 - 28123985
- 250 - 28125985
- 280 - 28128985
- 300 - 28130985

- 155 - 28115446
- 180 - 28118446
- 200 - 28120446
- 230 - 28123446
- 250 - 28125446
- 280 - 28128446
- 300 - 28130446

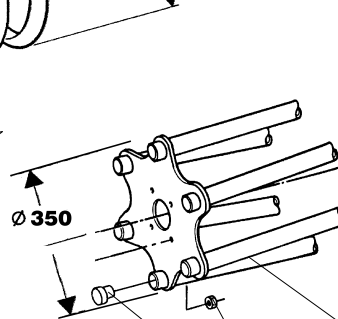
- 00553412

- Ø 500

- Ø 450



- 155 - 74115632
- 180 - 74118632
- 205 - 74120632
- 230 - 74123632
- 250 - 74125632
- 280 - 74128632
- 300 - 74130632



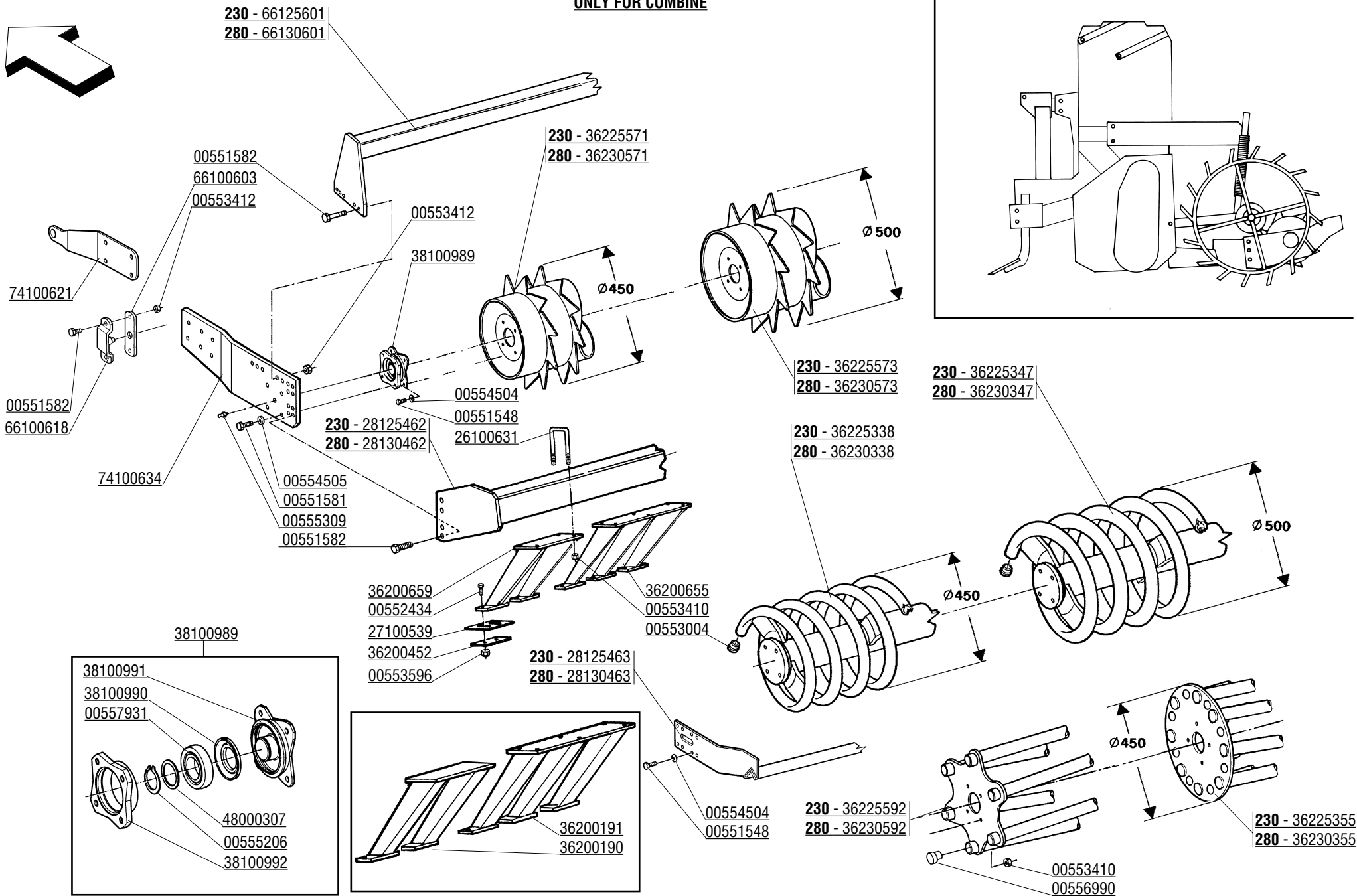
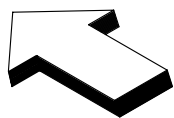
- 00553410
- 00556990

- 155 - 28115617
- 180 - 28118617
- 205 - 28120617
- 230 - 28123617
- 250 - 28125617
- 280 - 28128617
- 300 - 28130617

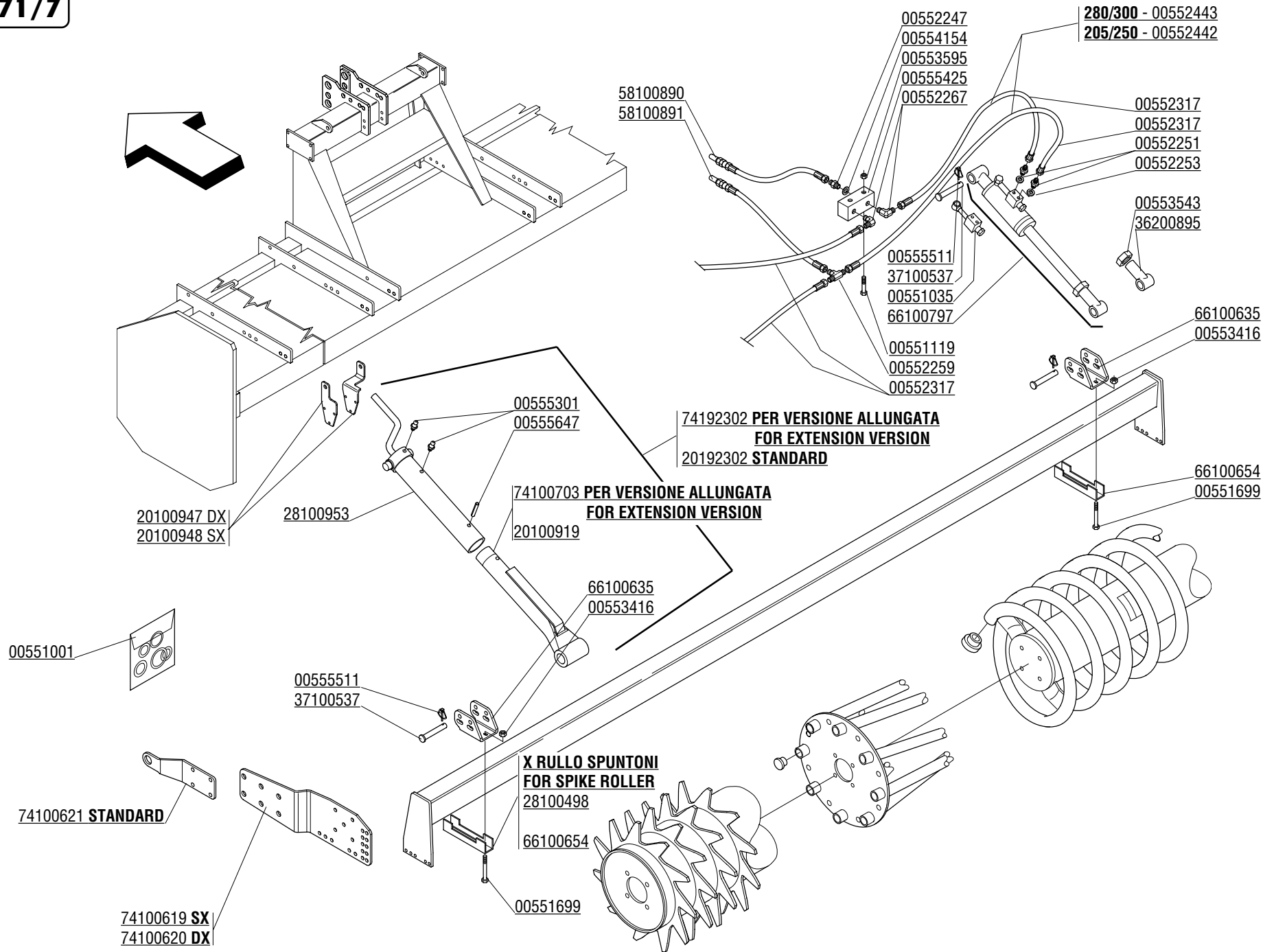
- 155 - 26115797
- 180 - 26118797
- 205 - 26120797
- 230 - 26123797
- 250 - 26125797
- 280 - 26128797
- 300 - 26130797

CODICE	DESCRIZIONE	DESCRIPTION	BENENNUNG	DESCRIPTION	DESCRIPCION Tav. 171/5
28128617	ROTORE RULLO GABBIA 280	CAGE ROLLER ROTOR 280	STABWALZEROTOR 280	ROTOR ROULEAU A CAGE 280	ROTOR RODILLO A BARRAS 280
28128774	ROTORE RULLO PACKER D.500 280	PACKER ROLLER ROTOR D.500 280	PACKERWALZEROTOR D.500 280	ROTOR ROULEAU PACKER D.500 280	ROTOR RODILLO PACKER D.500 280
28128976	ROTORE RULLO PACKER D.450 280	PACKER ROLLER ROTOR D.450 280	PACKERWALZEROTOR D.450 280	ROTOR ROULEAU PACKER D.450 280	ROTOR RODILLO PACKER D.450 280
28128979	ROTORE RULLO LISCIO D.450 280	SMOOTH ROLLER ROTOR 280	GLATTWALZE 280	ROTOR ROULEAU LIS 280	ROTOR RODILLO LISO 280
28128985	TRAVE RASCHIATERRA 280	SOIL SCRAPER FRAME 280	ABSTREIFERRAHMEN 280	CHASSIS ATT. DECROTTOIR 280	TELAR ATAQUE RASQUETA 280
28130446	ROTORE SPIROPACKER D.500 300	D.500 SPIROLLER ROTOR 300	SPIROPACKERWALZE D.500 300	ROTOR SPIROPACKER D.500 300	ROTOR SPIROPACKER D.500 300
28130617	ROTORE RULLO GABBIA 300	CAGE ROLLER ROTOR 300	STABWALZEROTOR 300	ROTOR ROULEAU A CAGE 300	ROTOR RODILLO A BARRAS 300
28130774	ROTORE RULLO PACKER D.500 300	PACKER ROLLER ROTOR D.500 300	PACKERWALZEROTOR D.500 300	ROTOR ROULEAU PACKER D.500 300	ROTOR RODILLO PACKER D.500 300
28130976	ROTORE RULLO PACKER D.450 300	PACKER ROLLER ROTOR D.450 300	PACKERWALZEROTOR D.450 300	ROTOR ROULEAU PACKER D.450 300	ROTOR RODILLO PACKER D.450 300
28130979	ROTORE RULLO LISCIO D.450 300	SMOOTH ROLLER ROTOR 300	GLATTWALZE 300	ROTOR ROULEAU LIS 300	ROTOR RODILLO LISO 300
28130985	TRAVE RASCHIATERRA 300	SOIL SCRAPER FRAME 300	ABSTREIFERRAHMEN 300	CHASSIS ATT. DECROTTOIR 300	TELAR ATAQUE RASQUETA 300
29115721	ROTORE SPIROPACKER D.450 155	D.450 SPIROLLER ROTOR 155	SPIROPACKERWALZE D.450 155	ROTOR SPIROPACKER D.450 155	ROTOR SPIROPACKER D.450 155
29118721	ROTORE SPIROPACKER D.450 180	D.450 SPIROLLER ROTOR 180	SPIROPACKERWALZE D.450 180	ROTOR SPIROPACKER D.450 180	ROTOR SPIROPACKER D.450 180
29120721	ROTORE SPIROPACKER D.450 200	D.450 SPIROLLER ROTOR 205	SPIROPACKERWALZE D.450 205	ROTOR SPIROPACKER D.450 205	ROTOR SPIROPACKER D.450 205
29123721	ROTORE SPIROPACKER D.450 230	D.450 SPIROLLER ROTOR 230	SPIROPACKERWALZE D.450 230	ROTOR SPIROPACKER D.450 230	ROTOR SPIROPACKER D.450 230
29125721	ROTORE SPIROPACKER D.450 250	D.450 SPIROLLER ROTOR 250	SPIROPACKERWALZE D.450 250	ROTOR SPIROPACKER D.450 250	ROTOR SPIROPACKER D.450 250
29128721	ROTORE SPIROPACKER D.450 280	D.450 SPIROLLER ROTOR 280	SPIROPACKERWALZE D.450 280	ROTOR SPIROPACKER D.450 280	ROTOR SPIROPACKER D.450 280
29130721	ROTORE SPIROPACKER D.450 300	D.450 SPIROLLER ROTOR 300	SPIROPACKERWALZE D.450 300	ROTOR SPIROPACKER D.450 300	ROTOR SPIROPACKER D.450 300
36200190	SUPPORTO RASCHIATERRA 2 RINFOR.	DOUBLE SOIL SCRAPER SUPPORT	DOPPEL ABSTREIFER HALTERUNG	SUPPORT DECROTTOIR DOUPLE	SOPORTE RASQUETA DOBLA
36200191	SUPPORTO RASCHIATERRA 3 RINFOR.	TRIPLE SOIL SCRAPER SUPPORT	DRITTE ABSTREIFER HALTERUNG	SUPPORT DECROTTOIR TRIPLE	SUPORTE RASQUETA TRIPLA
36200247	PIATTO RASCHIATERRA GRAT-PACK	SOIL SCRAPER	ABSTREIFER	DECROTTOIR	RASQUETA
36200452	PIASTRINA	PLATE	PLATTE	PLAQUETTE	PLAQUITA
36200655	SUPPORTO RASCHIATERRA TRIPLO	TRIPLE SOIL SCRAPER SUPPORT	DRITTE ABSTREIFER HALTERUNG	SUPPORT DECROTTOIR TRIPLE	SUPORTE RASQUETA TRIPLA
36200659	SUPPORTO RASCHIATERRA DOPPIO	DOUBLE SOIL SCRAPER SUPPORT	DOPPEL ABSTREIFER HALTERUNG	SUPPORT DECROTTOIR DOUBLE	SOPORTE RASQUETA DOBLA
38100989	SUPPORTO RULLO CON CENTRAGGIO	COMP. ROLLER SUPPORT SELF ADJ.	KOMPLETTE WALZEHALTER	PALIER ROULEAU COMPLET	SOPORTE RODILLO COMPLETO
38100990	GUARNIZIONE ELASTICA	GASKET	DICHTUNG	JOINT	JUNTA
38100991	MOZZO RULLO	SWINGING ROLLER HUB	SCHWIMMENDE NABE	MOYEU ROTOR OSCILLANTE	CUBO ROTOR OSCILANTE
38100992	FLANGIA PORTA CUSCINETTO	BEARING SUPPORT FLANGE	LAGERFLANSCH	FLASQUE SUPPORT ROULEMENT	BRIDA SOPORTE COJINETE
48000307	ANELLO RINFORZO SEEGER	SEEGER STIFFENER RING	SEEGER RING	ANNEAU DE RENFORCEMENT SEEGER	ANILLO REFUERZO SEEGER
66100603	PIATTO DISTANZIALE	SPACER	DISTANZSTUECK	ETRETOISE	DISTANCIADOR
66100618	STAFFA CERNIERA RULLO	HINGE STIRRUP	SCHARNIERBUEGEL	ETRIER CHARNIERE	ESTRIBO CHARNELA
74100619	FIANCATA RULLO DX	ROLLER RIGHT SIDE PANEL	WALZENSEITENWAND RECHTS	COTE ROULEAU DROIT	FLANCO RODILLO DERECHO
74100620	FIANCATA RULLO SX	ROLLER LEFT SIDE PANEL	WALZENSEITENWAND LINKS	COTE ROULEAU GAUCHE	FLANCO RODILLO IZQUIERDO
74100621	ASTA RULLO	FRONT ROLLER PLATE	VORDERE WALZE WAND	COTE ROULEAU AVANT	CHAPA ANTERIOR RODILLO
74100701	ASTA RULLO VERSIONE LUNGA	ROLLER PLATE	HUB FUR WALZE	COTE ROULEAU	CHAPA RODILLO
74115615	COMP. TRAVE PER MARTINETTO	SOIL SCRAPER FRAME 155	ABSTREIFERRAHMEN 155	CHASSIS ATT. DECROTTOIR 155	TELAR ATAQUE RASQUETA 155
74115617	COMP. TRAVE RASCHIATERRA	SOIL SCRAPER FRAME 155	ABSTREIFERRAHMEN 155	CHASSIS ATT. DECROTTOIR 155	TELAR ATAQUE RASQUETA 155
74115632	COMP. TRAVE RASCHIATERRA	SOIL SCRAPER FRAME 155	ABSTREIFERRAHMEN 155	CHASSIS ATT. DECROTTOIR 155	TELAR ATAQUE RASQUETA 155
74118615	COMP. TRAVE PER MARTINETTO	ADJUSTER BEAM 180	ABSTREIFERRAHMEN 180	POUTRE POUR MANIVELLE 180	BARRA POR GATO 180
74118617	COMP. TRAVE RASCHIATERRA	SOIL SCRAPER FRAME 180	ABSTREIFERRAHMEN 180	CHASSIS ATT. DECROTTOIR 180	TELAR ATAQUE RASQUETA 180
74118632	COMP. TRAVE RASCHIATERRA	SOIL SCRAPER FRAME 180	ABSTREIFERRAHMEN 180	CHASSIS ATT. DECROTTOIR 180	TELAR ATAQUE RASQUETA 180
74120615	COMP. TRAVE PER MARTINETTO	ADJUSTER BEAM 205	ABSTREIFERRAHMEN 205	POUTRE POUR MANIVELLE 205	BARRA POR GATO 205
74120617	COMP. TRAVE RASCHIATERRA	SOIL SCRAPER FRAME 205	ABSTREIFERRAHMEN 205	CHASSIS ATT. DECROTTOIR 205	TELAR ATAQUE RASQUETA 205
74120632	COMP. TRAVE RASCHIATERRA	SOIL SCRAPER FRAME 205	ABSTREIFERRAHMEN 205	CHASSIS ATT. DECROTTOIR 205	TELAR ATAQUE RASQUETA 205
74123615	COMP. TRAVE PER MARTINETTO	ADJUSTER BEAM 230	ABSTREIFERRAHMEN 230	POUTRE POUR MANIVELLE	BARRA POR GATO 230
74123617	COMP. TRAVE RASCHIATERRA	SOIL SCRAPER FRAME 230	ABSTREIFERRAHMEN 230	CHASSIS ATT. DECROTTOIR 230	TELAR ATAQUE RASQUETA 230
74123632	COMP. TRAVE RASCHIATERRA	SOIL SCRAPER FRAME 230	ABSTREIFERRAHMEN 230	CHASSIS ATT. DECROTTOIR 230	TELAR ATAQUE RASQUETA 230
74125615	COMP. TRAVE PER MARTINETTO	ADJUSTER BEAM 250	ABSTREIFERRAHMEN 250	POUTRE POUR MANIVELLE	BARRA POR GATO 250
74125617	COMP. TRAVE RASCHIATERRA	SOIL SCRAPER FRAME 250	ABSTREIFERRAHMEN 250	CHASSIS ATT. DECROTTOIR 250	TELAR ATAQUE RASQUETA 250
74125632	COMP. TRAVE RASCHIATERRA	SOIL SCRAPER FRAME 250	ABSTREIFERRAHMEN 250	CHASSIS ATT. DECROTTOIR 250	TELAR ATAQUE RASQUETA 250
74128615	COMP. TRAVE PER MARTINETTO	SOIL SCRAPER FRAME 280	ABSTREIFERRAHMEN 280	CHASSIS ATT. DECROTTOIR 280	TELAR ATAQUE RASQUETA 280
74128617	COMP. TRAVE RASCHIATERRA	SOIL SCRAPER FRAME 280	ABSTREIFERRAHMEN 280	CHASSIS ATT. DECROTTOIR 280	TELAR ATAQUE RASQUETA 280
74128632	COMP. TRAVE RASCHIATERRA	SOIL SCRAPER FRAME 280	ABSTREIFERRAHMEN 280	CHASSIS ATT. DECROTTOIR 280	TELAR ATAQUE RASQUETA 280
74130615	COMP. TRAVE PER MARTINETTO	ADJUSTER BEAM 300	ABSTREIFERRAHMEN 300	POUTRE POUR MANIVELLE	BARRA POR GATO 300
74130617	COMP. TRAVE RASCHIATERRA	SOIL SCRAPER FRAME 300	ABSTREIFERRAHMEN 300	CHASSIS ATT. DECROTTOIR 300	TELAR ATAQUE RASQUETA 300
74130632	COMP. TRAVE RASCHIATERRA	SOIL SCRAPER FRAME 300	ABSTREIFERRAHMEN 300	CHASSIS ATT. DECROTTOIR 300	TELAR ATAQUE RASQUETA 300

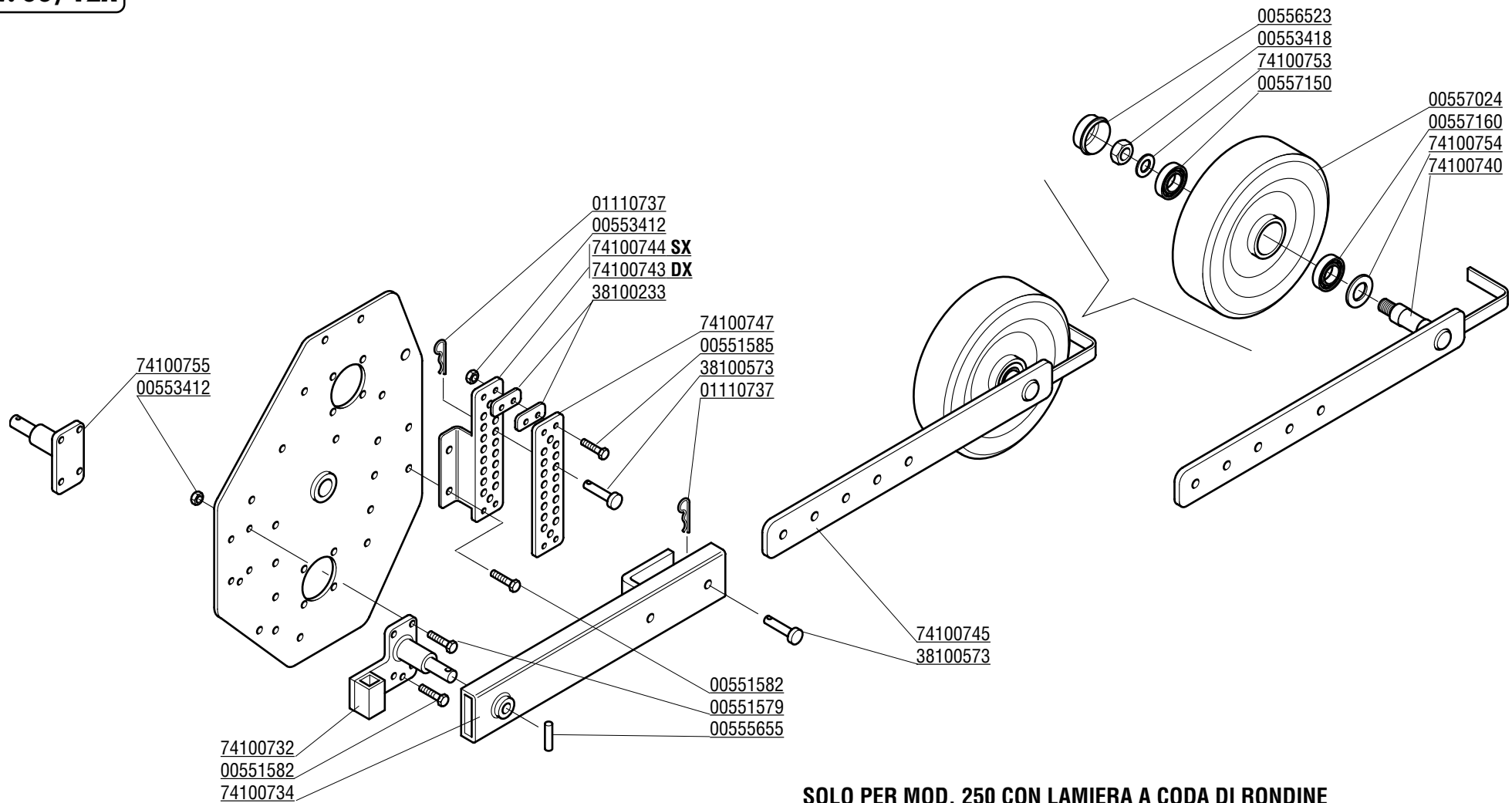
**SOLO PER COMBINATA
ONLY FOR COMBINE**



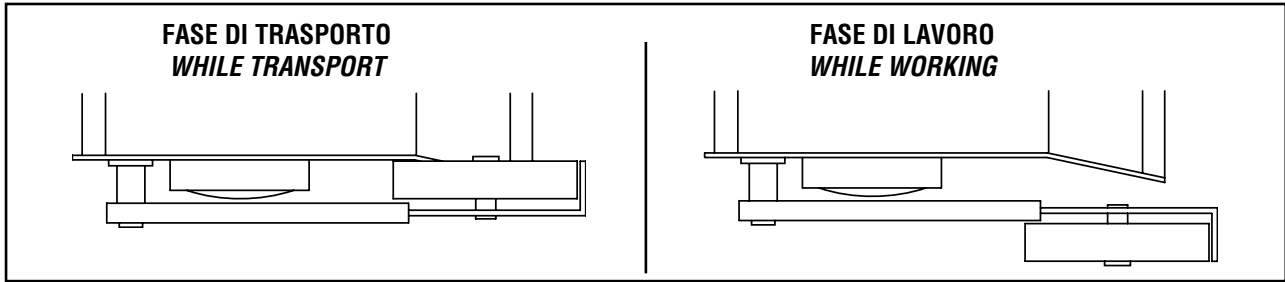
CODICE	DESCRIZIONE	DESCRIPTION	BENENNUNG	DESCRIPTION	DESCRIPCION
00551548	VITE M10X1,25X 30 5740 8.8 ZG	BOLT M 10X1,25X30	SCHRAUBE M 10X1,25X30	VIS M 10X1,25X30	TORNILLO M 10X1,25X30
00551581	VITE TE.8G.M12X1,25X30 UNI 5740	BOLT M 12X1,25X30	SCHRAUBE M 12X1,25X30	VIS M 12X1,25X30	TORNILLO M 12X1,25X30
00551582	VITE TE.8G.M12X1,25X35 UNI 5740	BOLT M 12X1,25X35	SCHRAUBE M 12X1,25X35	VIS M 12X1,25X35	TORNILLO M 12X1,25X35
00552434	VITE TBQS M8X25 UNI 5732	BOLT M 8X25	SCHRAUBE M 8X25	VIS M 8X25	TORNILLO M 8X25
00553004	TAPPO NERO D.45	PLUG D.45	VERSCHLUSSPFROPFEN D.45	BOUCHON FERMETURE D.45	TAPON CLAUSURA D.45
00553410	DADO AUTOFRENANTE M10X1,25	SELF LOCKING NUT M10X1,25 980V	SELBSTSP.MUTT. M10X1,25 980-V	ECROU AUTOBL. M10X1,25 980-V	DADO AUTOBL. M10X1,25 980-V
00553412	DADO AUTOFRENANTE M12X1,25	SELF LOCKING NUT M12X1,25 980V	SELBSTSP.MUTT. M12X1,25 980-V	ECROU AUTOBL. M12X1,25 980-V	DADO AUTOBL. M12X1,25 980-V
00553596	DADO AUT.A M 8X1,25	SELF LOCKING NUT M8X1,25	SELBSTSP.MUTT. M8X1,25	ECROU AUTOBL. M8X1,25	DADO AUTOBL. M8X1,25
00554504	RONDELLA GROWER	GROWER WASHER D.10	SCHEIBE GROWER D.10	RONDELLE GROWER D.10	ARANDELA GROWER D.10
00554505	RONDELLA GROWER D.12	GROWER WASHER D.12	SCHEIBE GROWER D.12	RONDELLE GROWER D.12	ARANDELA GROWER D.12
00555206	ANELLO SEEGER D.40 UNI 7435	SEEGER RING D.40	SEEGERRING D.40	BAGUE SEEGER D.40	ANILLO SEEGER D.40
00555309	INGRASSATORE 1/4 GAS	GREASE NIPPLE 1/4	SCHMIERBUECHSE 1/4	GRAISSEUR 1/4	ENGRASADOR 1/4
00556990	TAPPO DI CHIUSURA	PLUG	SCHLUSSPFROPFEN	BOUCHON FERMETURE	TAPON CLAUSURA
00557931	CUSCINETTO 6208 2RS	BEARING 6208 SEE	LAGER 6208 SEE	ROULEMENT 6208 SEE	COJINETE 6208 SEE
26100631	CAVALLOTTO BLOCC.	STIRRUP SOIL SCRAPER	ABSTREIFER VERBINDUNG	ATTELAGE DECROTTOIR	ATAQUE RASQUETTA
27100539	PIASTRINA RASCHIATERRA	SCRECHING PLATE	ABSTREIFER PLATTE	PLAT DU DECROTTOIR ROULEAU PK	PLACA RASQUETA
28125462	TRAVE SUPP.RASCHIAT. 2500	BEAM 2500	HAUPTTRAEGER 2500	POUTRE 2500	VIGA 2500
28125463	TRAVE RASCHIATERRA 2500	SOIL SCRAPER FRAME 250	ABSTREIFERRAHMEN 250	CHASSIS ATT. DECROTTOIR 250	TELAR ATAQUE RASQUETA 250
28130462	TRAVE SUPP.RASCHIAT. 3000	BEAM 3000	HAUPTTRAEGER 3000	POUTRE 3000	VIGA 3000
28130463	TRAVE RASCHIATERRA 3000	SOIL SCRAPER FRAME 300	ABSTREIFERRAHMEN 300	CHASSIS ATT. DECROTTOIR 300	TELAR ATAQUE RASQUETA 300
36200190	SUPPORTO RASCHIAT 2 RINF.	DOUBLE SOIL SCRAPER SUPPORT	DOPPEL ABSTREIFER HALTERUNG	SUPPORT DECROTTOIR DOUPLE	SOPORTE RASQUETA DOBLA
36200191	SUPPORTO RASCHIAT. 3 RINF.	TRIPLE SOIL SCRAPER SUPPORT	DRITTE ABSTREIFER HALTERUNG	SUPPORT DECROTTOIR TRIPLE	SUPORTE RASQUETA TRIPLA
36200452	PIASTRINA	PLATE	PLATTE	PLAQUETTE	SUPORTE RASQUETA TRIPLA
36200655	SUPPORTO RASCHIAT. TRIPLO	TRIPLE SOIL SCRAPER SUPPORT	DRITTE ABSTREIFER HALTERUNG	SUPPORT DECROTTOIR TRIPLE	SUPORTE RASQUETA DOBLA
36200659	SUPPORTO RASCHIAT. DOPPIO	DOUBLE SOIL SCRAPER SUPPORT	DOPPEL ABSTREIFER HALTERUNG	SUPPORT DECROTTOIR DOUBLE	SOPORTE RASQUETA DOBLA
36225338	ROT. RULLO SPIROPK. D.450 2500	SPIRAL ROTOR D.450 2500	SPIROPACKERWALZE D.450 2500	ROTOR SPIROPACKER D.450 2500	ROTOR SPIROPACKER D.450 2500
36225347	ROTORE SPIROPK. D.500 2500	D.500 SPIROLLER ROTOR 2500	SPIROPACKERWALZE D.500 2500	ROTOR SPIROPACKER D.500 2500	ROTOR SPIROPACKER D.500 2500
36225355	ROT. RULLO GABBIA D.450 2500	CAGE ROLLER ROTOR D.450	STABWALZEROTOR D.450	ROTOR GB450T 2500 HERSE	ROTOR RODILLO A BARRAS D.450
36225571	ROT. RULLO PACKER D.450 2500	PACKER ROLLER ROTOR 2500 D450	PACKERWALZEROTOR 2500 D450	ROTOR ROULEAU PACKER 2500 D450	ROTOR RODILLO PACKER 2500 D450
36225573	ROT. RULLO PACKER D.500 2500	PACKER ROLLER ROTOR 2500 D500	PACKERWALZEROTOR 2500 D500	ROTOR PK500 2500 HERSE	ROTOR RODILLO PACKER 2500 D500
36225592	ROTORE RULLO GABBIA 2500	CAGE ROLLER ROTOR 2500	STABWALZEROTOR 2500	ROTOR ROULEAU A CAGE 2500	ROTOR RODILLO A BARRAS 2500
36230338	ROT. SPIROPACK D.450 3000	SPIRAL ROTOR D.450 3000	SPIROPACKERWALZE D.450 3000	ROTOR SPIROPACKER D.450 3000	ROTOR SPIROPACKER D.450 3000
36230347	ROT. SPIROPACKER D.500 3000	D.500 SPIROLLER ROTOR 3000	SPIROPACKERWALZE D.500 3000	ROTOR SPIROPACKER D.500 3000	ROTOR SPIROPACKER D.500 3000
36230355	ROT. RULLO GABBIA D.450 3000	CAGE ROLLER ROTOR D.450	STABWALZEROTOR D.450	ROTOR GB450T 3000 HERSE	ROTOR RODILLO A BARRAS D.450
36230571	ROT. RULLO PACKER D.450 3000	PACKER ROLLER ROTOR 3000 D450	PACKERWALZEROTOR 3000 D450	ROTOR ROULEAU PACKER 3000 D450	ROTOR RODILLO PACKER 3000 D450
36230573	ROT. RULLO PACKER D.500 3000	PACKER ROLLER ROTOR 3000 D500	PACKERWALZEROTOR 3000 D500	ROTOR PK500 3000 HERSE	ROTOR RODILLO PACKER 3000 D500
36230592	ROTORE RULLO GABBIA 3000	CAGE ROLLER ROTOR 3000	STABWALZEROTOR 3000	ROTOR ROULEAU GB370 3000 HERS	ROTOR RODILLO A BARRAS 3000
38100989	SUPPORTO RULLO CON CENTR.	COMP. ROLLER SUPPORT SELF ADJ.	KOMPLETTE WALZEHALTER	PALIER ROULEAU COMPLET	SOPORTE RODILLO COMPLETO
38100990	GUARNIZIONE ELASTICA	GASKET	DICHTUNG	JOINT	JUNTA
38100991	MOZZO RULLO	SWINGING ROLLER HUB	SCHWIMMENDE NABE	MOYEU ROTOR OSCILLANTE	CUBO ROTOR OSCILANTE
38100992	FLANGIA PORTA CUSCINETTO	BEARING SUPPORT FLANGE	LAGERFLANSCH	FLASQUE SUPPORT ROULEMENT	BRIDA SOPORTE COJINETE
48000307	ANELLO RINFORZO SEEGER	SEEGER STIFFENER RING	SEEGER RING	ANNEAU DE RENFORCEMENT SEEGER	ANILLO REFUERZO SEEGER
66100603	PIATTO DISTANZIALE	SPACER	DISTANZSTUECK	ENTRETOISE	DISTANCIADOR
66100618	STAFFA CERNIERA RULLO	HINGE STIRRUP	SCHARNIERBUEGEL	ETRIER CHARNIERE	ESTRIBO CHARNELA
66125601	TRAVE RINFORZO RULLO 250	BEAM 250	HAUPTTRAEGER 250	POUTRE 250	VIGA 250
66130601	TRAVE RINFORZO RULLO 300	BEAM 300	HAUPTTRAEGER 300	POUTRE 300	VIGA 300
74100621	ASTA RULLO	FRONT ROLLER PLATE	VORDERE WALZE WAND	COTE ROULEAU AVANT	CHAPA ANTERIOR RODILLO
74100634	FIANCATA RULLO	ROLLER SIDE PANEL	WALZENSEITENWAND	COTE ROULEAU	FLANCO RODILLO



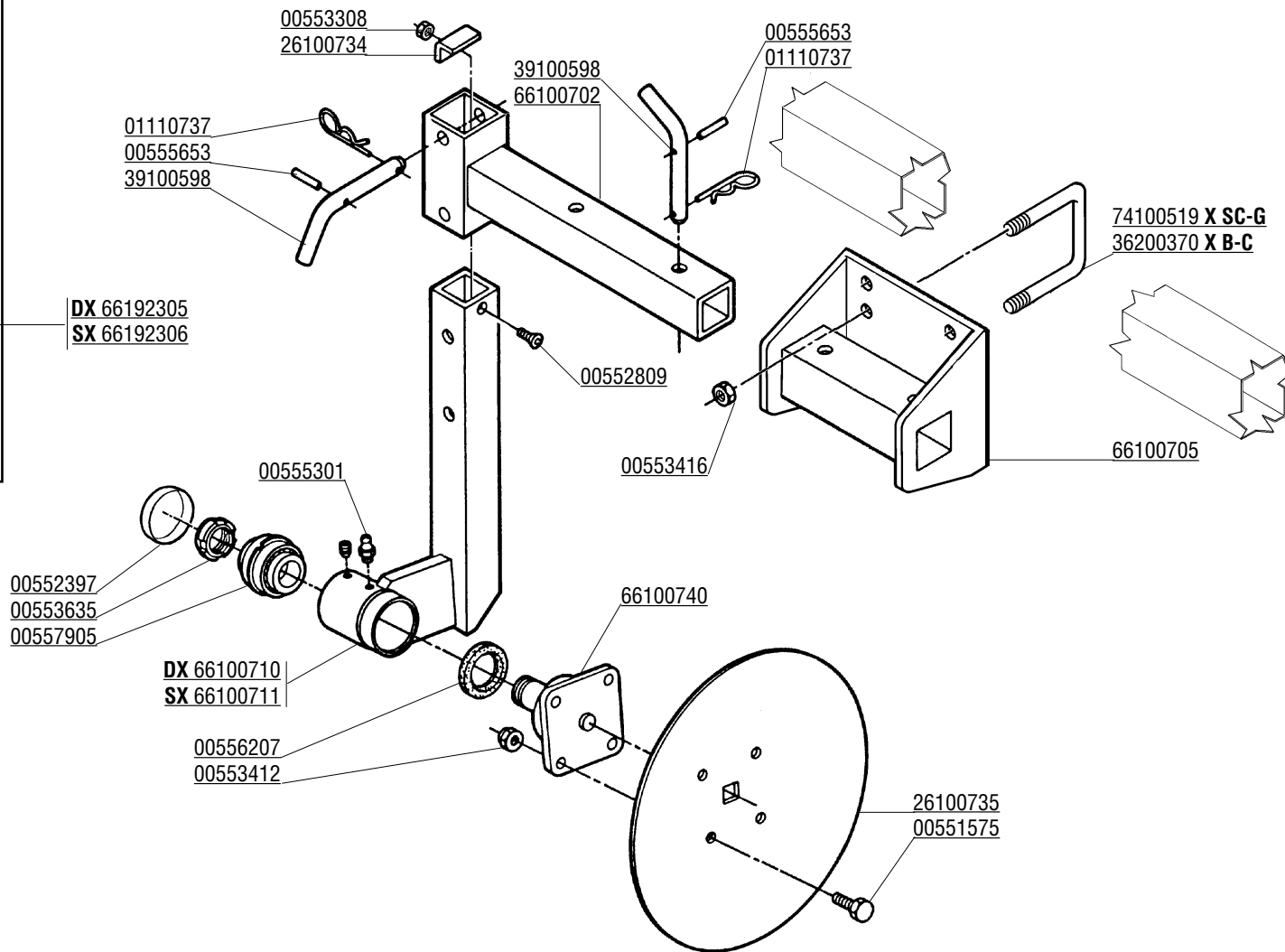
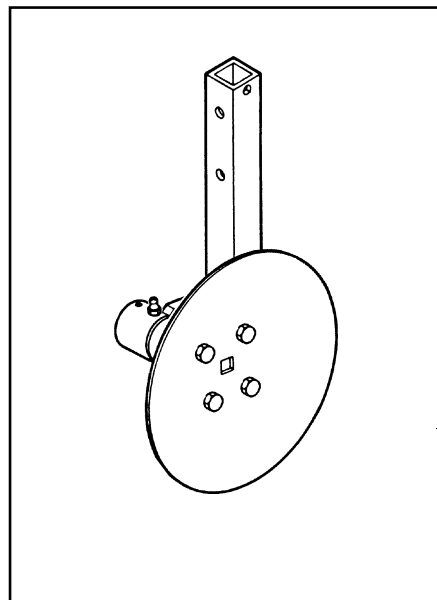
CODICE	DESCRIZIONE	DESCRIPTION	BENENNUNG	DESCRIPTION	DESCRIPCION
00551001	SERIE GUARNIZIONI	GASKET SET	DICHTUNGSSATZ	SERIE JOINTS	SERIE JUNTAS
00551035	VALVOLA DI BLOCCO	AUTOMATIC LOCKING VALVE	AUTOM. VENTIL	SOUPAPE D'ARRET AUTOMATIQUE	VALVULA DE CIERRE AUTOMATICA
00551119	VITE TE.8G.M6X1X50 UNI 5739	BOLT M 6X50	SCHRAUBE M 6X50	VIS M 6X50	TORNILLO M 6X50
00551699	VITE TE.8G.M16X1,5X150	BOLT M 16X1,5X150	SCHRAUBE M 16X1,5X150	VIS M 16X1,5X150	TORNILLO M 16X1,5X150
00552247	NIPLES 1/4" GAS	NIPLE 1/4"GAS	NIPLE 1/4"GAS	NIPLE 1/4"GAS	NIPLE 1/4"GAS
00552251	NIPPLO 3/8" GAS	NIPLE 3/8" GAS	NIPLE 3/8" GAS	NIPLE 3/8" GAS	NIPLE 3/8" GAS
00552253	GUARNIZIONE RAME 3/8" GAS	COPPER WASHER 3/8" GAS	KUPFERSCHEIBE 3/8" GAS	RONDELLE CUIVRE 3/8" GAS	ARANDELA 3/8 GAS
00552259	RACCORDO A T DA 1/4" GAS	T CONNECTION 1/4"	T VERBINDUNG 1/4"	CONNECTION A T 1/4"	JUNTURA A T 1/4"
00552267	ADATTATORE A 90 ORIENT. 1/4" G	90° ADAPTOR	PASSTUECK 90°	ADAPTEUR 90°	ADAPTADOR 90°
00552317	TUBO FLESSIBILE 1/4" L.2100	HYDRAULIC TUBE L.2100	HYDRAUL. ROHR L.2100	TUBE HYDRAUL. L.2100	TUBO HIDRAULICO L.2100
00552442	TUBO FLESSIBILE R2AT 1/4" 1800	HYDRAULIC TUBE L.1800	HYDRAUL. ROHR L.1800	TUBE HYDRAUL. L.1800	TUBO HIDRAULICO L.1800
00552443	TR 2SN 1/4" FD1/4 FD1/4 2400	HYDRAULIC TUBE L.2400	HYDRAUL. ROHR L.2400	TUBE HYDRAUL. L.2400	TUBO HIDRAULICO L.2400
00553416	DADO AUTOFRENANTE M16X1,5	SELF LOCKING NUT M16X1,5 980V	SELBSTSP.MUTT. M16X1,5 980-V	ECROU AUTOBL. M16X1,5 980-V	DADO AUTOBL. M16X1,5 980-V
00553543	DADO ES. M27X2 UNI5588-65 ZPG	NUT M27X2	MUTTER M27X2	ECROU M27X2	DADO M27X2
00553595	DADO AUTOBLOCC. M6 UNI 7473	SELF LOCKING NUT M6	SELBSTSPERR.MUTTER M6	ECROU AUTOBL. M6	DADO AUTOBL. M6
00554154	RONDELLA RAME D.14	WASHER 14	KUPFERSCHEIBE 14	RONDELLE CUIVRE D. 14	ARANDELA 14
00555301	INGRASSAT. M6X1 DIRITTO A/1	GREASE NIPPLE M6X1	SCHMIERERBUCHSE M6X1	GRAISSEUR M6X1	ENGRASADOR M6X1
00555425	DIVISORE DI FLUSSO	FLOW DIVISOR	OELVERTEILER	DIVISEUR DE FLUX	DIVISOR DE FLUJO
00555511	COPIGLIA A SCATTO D.11	SPLIT PIN D.11	SPLINT D.11	GOUPILLE D.11	RODETE D.11
00555647	SPINA ELAST. 6X24 SPIROL	ELASTIC PIN 6X24	SPANNHUELSE 6X24	GOUJON ELSTIQUE 6X24	ESPINA ELASTICA 6X24
20100919	PARTE INFER. MARTIN. RULLO	LOWER PART OF JACK SCREW ASSY	UNTER. SPINDELVERSTELLUNGSTEIL	PARTIE INFERIEURE DU VERIN	PARTE INFERIOR MARTINETE
20100947	STAFFA DX SUPPORTO MARTIN.	RIGHT UPPER LINKAGE	OBERE VERBINDUNG RECHTS	ATTELAGE SUPERIEUR DROIT	ATAQUE SUPERIOR DERECHO
20100948	STAFFA SX SUPPORTO MARTIN.	LEFT UPPER LINKAGE	OBERE VERBINDUNG LINKS	ATTELAGE SUPERIEUR GAUCHE	ATAQUE SUPERIOR IZQUIERDO
20192302	MONT.MARTIN.X RULLO C-SC-G	MECHANICAL ROLLER ADJUSTER	MECHANISCHE SPINDELVERSTELLUNG	MANIVELLE MECHANIC REGL.ROUL.	GATO MECHANICO REG.RODILLO
28100498	STAFFA X TUBO	CONNECTION	AERBINDUNG	ATTELAGE	ATAQUE
28100953	PARTE SUPER. MARTINETTO	UPPER PART OF JACK SCREW ASSY	OBERER SPINDELVERSTELLUNGSTEIL	PARTIE SUPERIEURE DU VERIN	PARTE SUPERIOR MARTINETE
36200895	PROLUNGA MARTINETTO	ROD EXTENSION	RAHMEN	RALLONGE TIGE	PROLONGA
37100537	PERNO D.22	PIN D.22	BOLZEN D.22	GOUJON D.22	PERNO D.22
58100890	TUBO IDRAULICO MART.	HYDRAULIC TUBE	HYDRAUL. ROHR	TUBE HYDRAUL.	TUBO HIDRAULICO
58100891	TUBO IDRAULICO MART.	HYDRAULIC TUBE	HYDRAUL. ROHR	TUBE HYDRAUL.	TUBO HIDRAULICO
66100635	ATTACCO MARTINETTO	STIRRUP LINKAGE	BUEGELLINK	ATTELAGE ETRIER	ESTRIBO ATAQUE
66100654	STAFFA PER TUBO DA 100	CONNECTION	AERBINDUNG	ATTELAGE	ATAQUE
66100797	COMP.CILINDRO IDR.A=50 L=663	HYDR.CYLINDER	HYDR. ZILINDER	CYLINDRE HYDR.	PISTON HYDRAULICO
74100619	FIANCATA RULLO DX	ROLLER RIGHT SIDE PANEL	WALZENSEITENWAND RECHTS	COTE ROULEAU DROIT	FLANCO RODILLO DERECHO
74100620	FIANCATA RULLO SX	ROLLER LEFT SIDE PANEL	WALZENSEITENWAND LINKS	COTE ROULEAU GAUCHE	FLANCO RODILLO IZQUIERDO
74100621	ASTA RULLO	FRONT ROLLER PLATE	VORDERE WALZE WAND	COTE ROULEAU AVANT	CHAPA ANTERIOR RODILLO
74100701	ASTA RULLO VERSIONE LUNGA	ROLLER PLATE	HUB FUR WALZE	COTE ROULEAU	CHAPA RODILLO
74100703	PROLUNGA MARTINETTO L=615	CYLINDER EXTENSION	ZYLINDER VERLAENGERUNG	PROLONGEMENT CYLINDRE	PROLONGA PISTON
74192302	MART.MECC.SC2 ALLUNG.	MECHANICAL ADJUSTER	MECHANISCHE SPINDEL	MANIVELLE MECHANIC	GATO MECHANICO



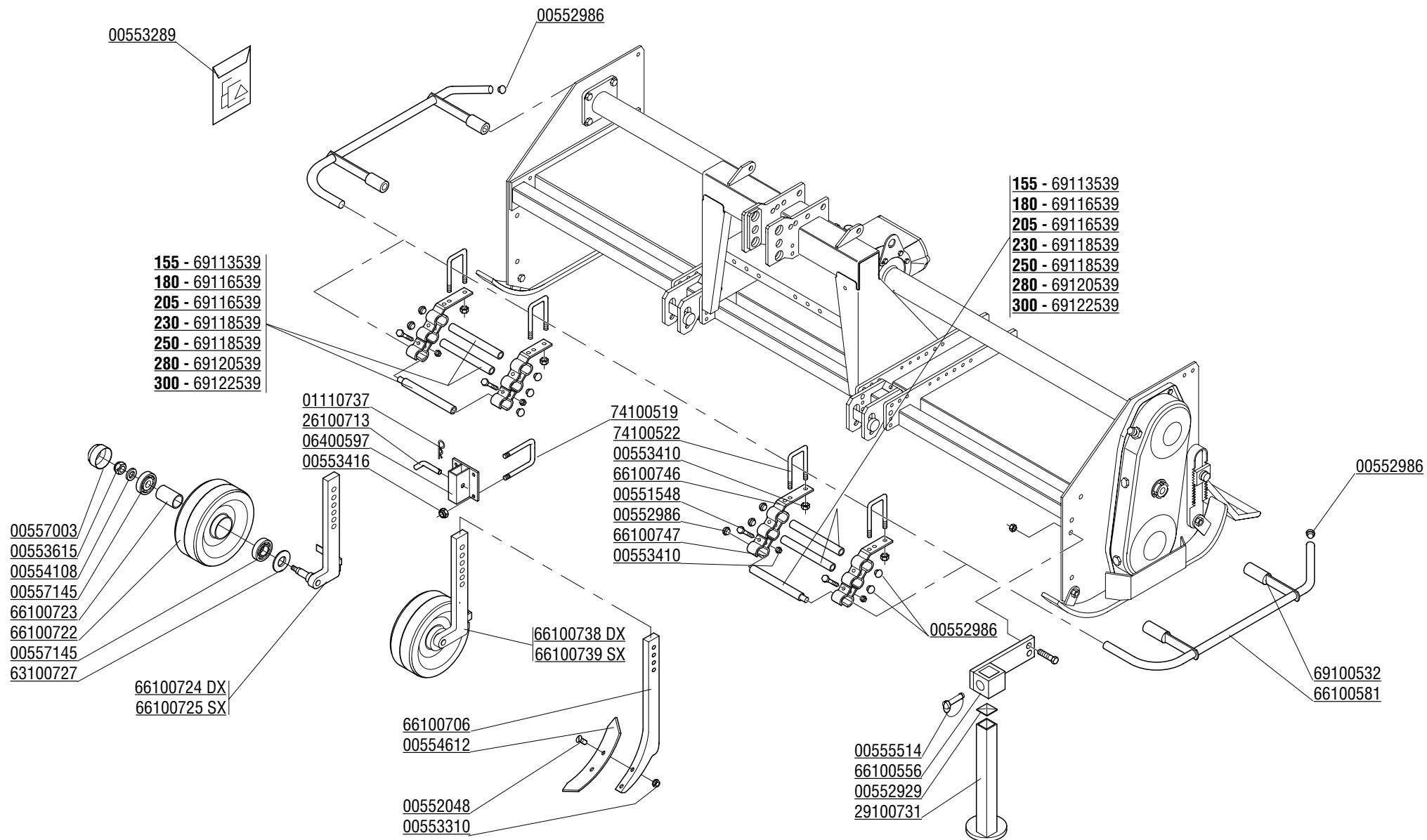
SOLO PER MOD. 250 CON LAMIERA A CODA DI RONDINE
ONLY FOR SIZE 250 WITH BONNET FOR SKID VERSION



CODICE	DESCRIZIONE	DESCRIPTION	BENENNUNG	DESCRIPTION	DESCRIPCION
00551579	VITE M12X45X1,25 ZGP 5738	BOLT M 12X1,25X45	SCHRAUBE M 12X1,25X45	VIS M 12X1,25X45	TORNILLO M 12X1,25X45
00551582	VITE TE.8G.M12X1,25X35 UNI 5740	BOLT M 12X1,25X35	SCHRAUBE M 12X1,25X35	VIS M 12X1,25X35	TORNILLO M 12X1,25X35
00551585	VITE TE.8G.M12X1,25X50 UNI 5738	BOLT M 12X1,25X50	SCHRAUBE M 12X1,25X50	VIS M 12X1,25X50	TORNILLO M 12X1,25X50
00553412	DADO AUTOFRENANTE M12X1,25	SELF LOCKING NUT M12X1,25	SELBSTSP.MUTT. M12X1,25	ECROU AUTOBL. M12X1,25	DADO AUTOBL. M12X1,25
00553418	DADO AUTOFRENANTE M18X1,5	SELF LOCKING NUT M18X1,5	SELBSTSP.MUTT. M18X1,5	ECROU AUTOBL. M18X1,5	DADO AUTOBL. M18X1,5
00555655	SPINA ELASTICA 6X40 UNI 6873	ELASTIC PIN 6X40	SPANNHUELSE 6X40	GOIJON ELASTIQUE 6X40	PASADOR 6X40
00556523	RUOTA CON MOZZO	COVER	DECKEL	ROUE 500X104 AVEC MOYEU	TAPA
00557024	COPPETTA D=72	WHEEL D.500X104	RAD D.500X104	BOUCHON D=72	RUEDA D.500X104
00557150	CUSCINETTO 6207	BEARING 6207	LAGER 6207	ROULEMENT 6207	COJINETE 6207
00557160	CUSCINETTO 62207 2RS	BEARING 62207 2RS	LAGER 62207 2RS	ROULEMENT 62207 2RS	COJINETE 62207 2RS
01110737	COPIGLIA A MOLLA	SPLIT PIN 4X80	SPLINT 4X80	COUPILLE 4X80	RODETE 4X80
38100233	PIATTO	PLATE	PLATTE	PLAT	PLATO
38100573	PERNO	PIN	BOLZEN	GOIJON	PERNO
74100732	SUPPORTO BRACCIO RUOTA L.T.	LEFT COMP. WHEEL SUPPORT	KOMP. RAD LINKS HALTER	SUPPORT RUE COMP. GAUCHE	SOPORTE RUEDA COMP. IZQUIERDA
74100734	BRACCIO ANTERIORE RUOTA	WHEELARM	RADSTANGE	BRAS RUE	BRAZO RUEDA COMP.
74100740	PIATTO POST.	PLATE	PLATTE	PLAT	PLATO
74100743	REGOLAZIONE RUOTA	WHEEL ADJUSTMENT	REGULACION DE LA RUEDA	REGLAGE DE RUE	RADER REGULIERUNG
74100744	REGOLAZIONE RUOTA	WHEEL ADJUSTMENT	RADER REGULIERUNG	REGLAGE DE RUE	REGULACION DE LA RUEDA
74100745	ASSIEME MONTAGGIO RUOTA	COMP.WHEEL	KOMP.RAD	RUE COMP.	RUEDA COMP.
74100747	PIATTO FORATO	PLATE	PLATTE	PLAT	PLATO
74100753	ROSETTA 20X55X5	PLANE WASHER 20X55X5	SCHEIBE 20X55X5	RONDELLE 20X55X5	ARANDELA 20X55X5
74100754	ROSETTA 36X71X5	PLANE WASHER 36X71X5	SCHEIBE 36X71X5	RONDELLE 36X71X5	ARANDELA 36X71X5
74100755	SUPPORTO BRACCIO RUOTA L.E.	RIGHT COMP. WHEEL SUPPORT	KOMP. RAD RECHTS HALTER	SUPPORT RUE COMP. DROITE	SOPORTE RUEDA COMP. DERECHA

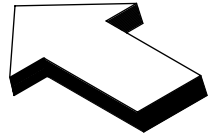


CODICE	DESCRIZIONE	DESCRIPTION	BENENNUNG	DESCRIPTION	DESCRIPCION
00551575	VITE M12X1,25 X 25 5740 8.8 ZG	BOLT M 12X1,25X25	SCHRAUBE M 12X1,25X25	VIS M 12X1,25X25	TORNILLO M 12X1,25X25
00552397	TAPPO DI CHIUSURA D. 68X10	COVER D. 68X10	DECKEL D. 68X10	COUVERCLE D. 68X10	TAPA D. 68X10
00552809	VITE TSPEI M8X20 UNI5933	BOLT M 8X20	SCHRAUBE M 8X20	VIS M 8X20	TORNILLO M 8X20
00553308	DADO AUTOFRENANTE M8X1,25	SELF LOCKING NUT M8X1,25	SELBSTSP.MUTT. M8X1,25	ECROU AUTOBL. M8X1,25	DADO AUTOBL. M8X1,25
00553412	DADO AUTOFRENANTE M12X1,25	SELF LOCKING NUT M12X1,25	SELBSTSP.MUTT. M12X1,25	ECROU AUTOBL. M12X1,25	DADO AUTOBL. M12X1,25
00553416	DADO AUTOFRENANTE M16X1,5	SELF LOCKING NUT M16X1,5	SELBSTSP.MUTT. M16X1,5	ECROU AUTOBL. M16X1,5	DADO AUTOBL. M16X1,5
00553635	GHIERA M35X1,5 GUK AUTOBLOCC.	SELF LOCKING NUT M35X1,5	SELBSTSP. NUTMUTTER M35X1,5	COLLIER AUTOBL. M35X1,5	VIOLA AUTOBL. M35X1,5
00555301	INGRASSATORE M6X1 DIRITTO A/1	GREASE NIPPLE M6X1	SCHMIERERBUCHSE M6X1	GRAISSEUR M6X1	ENGRASADOR M6X1
00555653	SPINA ELASTICA 6X36 SPIROL	ELASTIC PIN 6X36	SPANNHUELSE 6X36	GOUJON ELASTIQUE 6X36	ESPINA ELASTICA 6X36
00556207	PARAOLIO 50X65X8 BABSL	OIL SEAL 50X65X8	OELABDICHTUNG 50X65X8	PARE-HUILE 50X65X8	PARA-ACEITE 50X65X8
00557905	CUSCINETTO KIT	BEARING SET	LAGERSATZ	KIT ROULEMENT	KIT COJINETE
01110737	COPIGLIA A MOLLA	SPLIT PIN 4X80	SPLINT 4X80	COUPILLE 4X80	RODETE 4X80
26100734	FERMO DI SICUREZZA	LOCK	BLOCKIERUNG	ARRET	PARADO
26100735	VOMERINO A DISCO	DISC PLOW	SEITLICHE SCHEIBE	SOC	REJA
36200370	CAVALLOTTO	STIRRUP	ANSCHLUSS	BRIDE T=80 M=16X1,5 L=115	ATAQUE
39100598	PERNO	PIN	BOLZEN	GOUJON	PERNO
66100702	SUPPORTO X VOMERINI	ADJUSTER	REGULIERUNG	REGISTRE	REGISTRO
66100705	SUPPORTO VOMERINI	SUPPORT	HALTER	SUPPORT	SOPORTE
66100710	BRACCIO SUPPORTO VOMERINO DX	RIGHT PLOUGHSHARE SUPPORT	SCHEIBENHALTER RECHTS	SUPPORT SOC DROIT	REJA DERECHO
66100711	BRACCIO SUPPORTO VOMERINO SX	LEFT PLOUGHSHARE SUPPORT	SCHEIBENHALTER LINKS	SUPPORTO SOC GAUCHE	REJA IZQUIERDO
66100740	MOZZO PER VOMERINO	HUB	NABE	MOYEU	CUBO
66192305	COMP.P.VOMERINO DX B2-C2-SC-G	DISC PLOW DX	SEITLICHE SCHEIBE DX	SOC DX	REJA DX
66192306	COMP.P.VOMERINO SX B2-C2-SC-G	DISC PLOW SX	SEITLICHE SCHEIBE SX	SOC SX	REJA SX
74100519	CAVALLOTTO M16 l=120 L=115 ZG	STIRRUP	ANSCHLUSS	ATTELAGE	ATAQUE



CODICE	DESCRIZIONE	DESCRIPTION	BENENNUNG	DESCRIPTION	DESCRIPCION
00551548	VITE M10X1,25X 30 5740 8.8 ZG	BOLT M 10X1,25X30	SCHRAUBE M 10X1,25X30	VIS M 10X1,25X30	TORNILLO M 10X1,25X30
00552048	VITE M10X1,5X50 + DADO	COMPLETE BOLT	KOMPLETTE SCHRAUBEE	VIS COMPLETE	TORNILLO COMPLETO
00552929	TAPPO	PLUG	VERSCHLUSSPFROPFEN	BOUCHON FERMETURE	TAPONCLAUSURA
00552986	TAPPO	PLUG	VERSCHLUSSPFROPFEN	BOUCHON FERMETURE	TAPON CLAUSURA
00553289	SERIE ETICHETTE SICUREZZA	SECURITY LABELS	SICHERUNG AUFKLEBER	ETIQUETTES DE SECURITE	CALCOMANIA DE PELIGRO
00553310	DADO AUTOFRENANTE M10	SELF LOCKING NUT M10X1,5 980-V	SELBSTSP.MUTT. M10X1,5 980-V	ECROU AUTOBL. M10X1,5 980-V	DADO AUTOBL. M10X1,5 980-V
00553410	DADO AUTOFRENANTE M10X1,25	SELF LOCKING NUT M10X1,25 980V	SELBSTSP.MUTT. M10X1,25 980-V	ECROU AUTOBL. M10X1,25 980-V	DADO AUTOBL. M10X1,25 980-V
00553416	DADO AUTOFRENANTE M16X1,5	SELF LOCKING NUT M16X1,5 980V	SELBSTSP.MUTT. M16X1,5 980-V	ECROU AUTOBL. M16X1,5 980-V	DADO AUTOBL. M16X1,5 980-V
00553615	DADO AUTOBLOCC. M18X1,5	SELF LOCKING NUT M18X1,5	SELBSTSPERR.MUTTER M18X1,5	ECROU AUTOBL. M18X1,5	DADO AUTOBL. M18X1,5
00554108	RONDELLA PIANA D.18 UNI 6592	PLANE WASHER D.18	SCHEIBE D.18	RONDELLE D.18	ARANDELA D.18
00554612	VOMERINO REVERSIBILE	PLOUGHSHARE	PFLUGSCHAR	SOC	REJA
00555514	SPINOTTO	SPLIT PIN	BOLZEN	GOUPILLE	PERNO
00557003	CALOTTA	COVER	DECKEL	COUVERCLE	TAPA
00557145	CUSCINETTO 6205 2RS	BEARING 6205 2RS	LAGER 6205 2RS	ROULEMENT 6205 2RS	COJINETE 6205 2RS
01110737	COPIGLIA A MOLLA	SPLIT PIN 4X80	SPLINT 4X80	COUPILLE 4X80	RODETE 4X80
06400597	SUPPORTO ANCORA	SUPPORT	HALTER	SUPPORT	SOPORTE
26100713	PERNO	WHEEL ADJUSTER PIN	BOLZEN	GOUJON	PERNO
29100731	PIEDINO	SUPPORT	FRASE STANDER	SUPPORT FRAISE	SOPORTE FRESADORA
63100727	DISTANZIALE POSTERIORE	SPACER	DISTANZSTUECK	ENTRETOISE	DISTANCIADOR
66100556	SUPPORTO PIEDINO	SUPPORT	HALTER	SUPPORT	SOPORTE
66100581	TUBO PROTEZIONE	PROTECTION ASSY	KOMPL. SCHUTZ	PROTECTION COMPL.	PROTECCION COMPL.
66100706	ANCORA PER ROMPIRACCIA	TOOTH FOR TRACK ERADICATOR	UNTERGRUNDLOCKERER	POINTE POUR DENTS EFFACEUSE	PUNTA PARA BORROHUELLA
66100722	RUOTA D. 320 X 135	WHEEL	RAD	ROUE	RUEDA
66100723	DISTANZIALE CUSCINETTI	SPACER	DISTANZSTUECK	ENTRETOISE	DISTANCIADOR
66100724	ATTACCO RUOTA DX	RH WHEELARM	RADSTANGE RECHTS	BRAS RUE DROITE	BRAZO RUEDA COMP.DERECHA
66100725	ATTACCO RUOTA SX	LH WHEELARM	RAD STANGE LINKS	BRAS RUE GAUCHE	BRAZO RUEDA COMP.ISQUIERDA
66100738	RUOTA ANTERIORE DX CPL.	WHEEL RIGHT	RAD RECHTS	ROUE DROITE	RUEDA DERECHA
66100739	RUOTA ANTERIORE SX CPL.	WHEEL LEFT	RAD LINKS	ROUE GAUCHE	RUEDA IZQUIERDA
66100746	ATTACCO PROTEZIONE ANTER.	FRONT PROTECTION FASTEN.	VORDERE SCHUTZVERBINDUNG	ATTELAGE ANTERIEUR	ATAQUE PROTECCION ANTERIOR
66100747	STAFFA PROT.ANT.	U BOLT	U BOLZEN	BLOCAGE	BLOQUEO
69100532	SUPPORTO PROTEZIONE	PROTECTION SUPPORT	SCHUTZHALTER	SUPPORT PROTECTION	SOPORTE PROTECCION
69113539	TUBO L250	REAR GUARD	HINTERE VORSCHUETZUNG	PROTECTION ARRIERE	PROTECCION POSTERIOR
69116539	TUBO L500	REAR GUARD	HINTERE VORSCHUETZUNG	PROTECTION ARRIERE	PROTECCION POSTERIOR
69118539	TUBO L600	REAR GUARD	HINTERE VORSCHUETZUNG	PROTECTION ARRIERE	PROTECCION POSTERIOR
69120539	TUBO L=850	REAR GUARD	HINTERE VORSCHUETZUNG	PROTECTION ARRIERE	PROTECCION POSTERIOR
69122539	TUBO L950 D=22	REAR GUARD	HINTERE VORSCHUETZUNG	PROTECTION ARRIERE	PROTECCION POSTERIOR
74100519	CAVALLOTTO M16 l=120 L=115 ZG	STIRRUP	ANSCHLUSS	ATTELAGE	ATAQUE
74100522	CAVALLOTTO M10 l=80 L=149 ZP	STIRRUP	ANSCHLUSS	CAVALIER M10 l=80 L=149 120X80	ATAQUE

BARRA LIVELLATRICE FLOTTANTE



ROTORE "COBRA"

ROTORE "CONDOR"

ROTORE "TILLER"

00553110
00554506

74100902
00551775

74100903
00555314
74100930
66100520
74100929
00553532

00553414

00551620

00551775
74100914
74100913

00554506
00553110

00555314
00553532

155 - 74115936
180 - 74118936

74100708

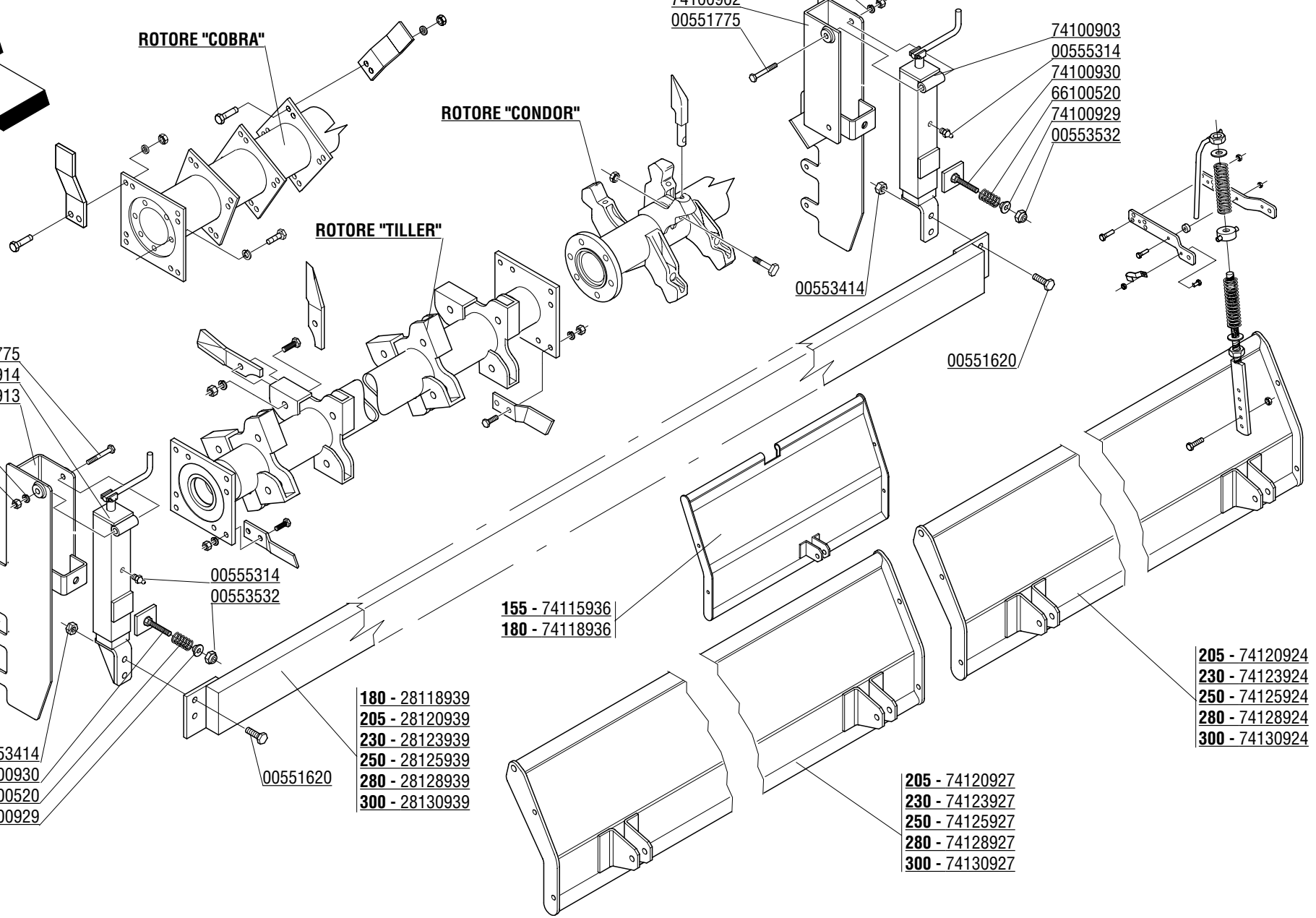
00553414
74100930
66100520
74100929

00551620

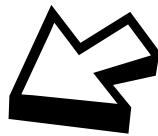
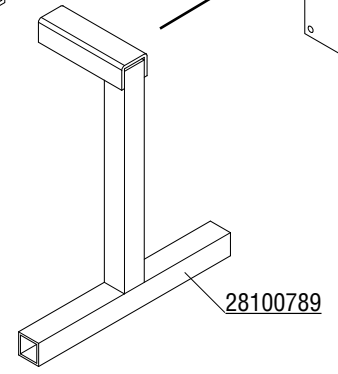
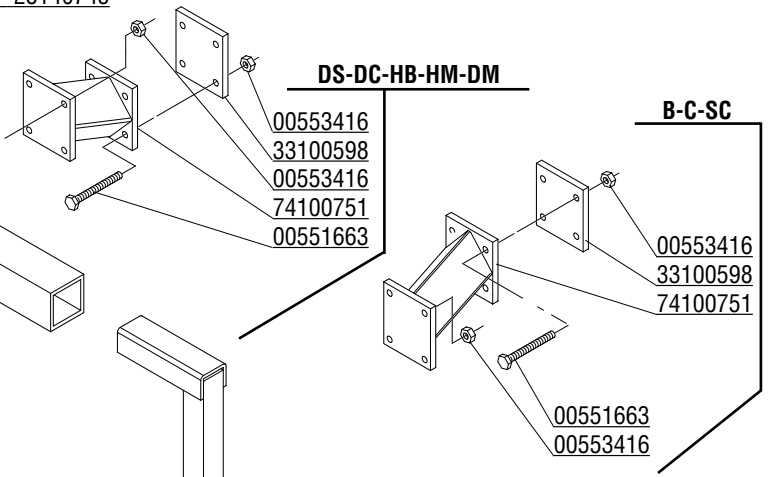
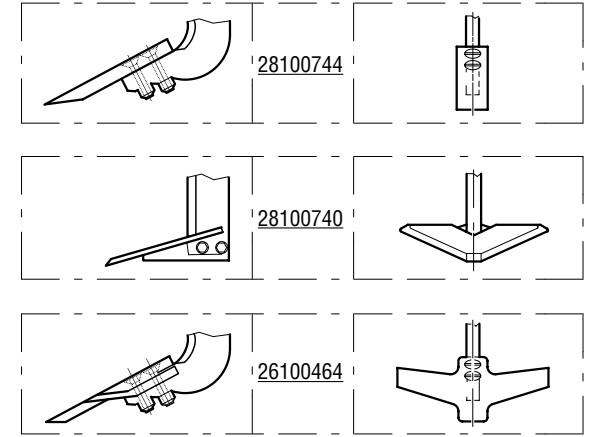
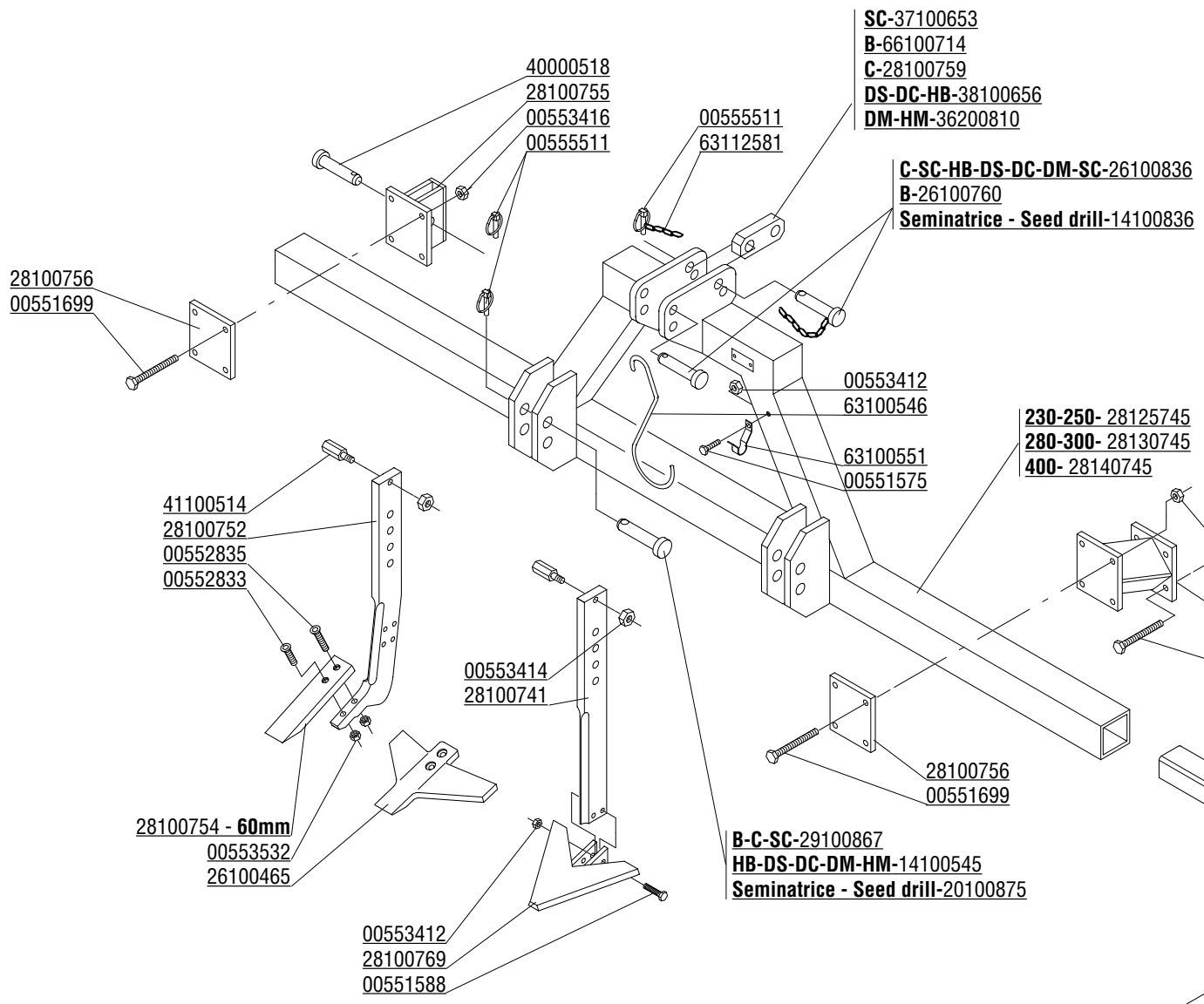
180 - 28118939
205 - 28120939
230 - 28123939
250 - 28125939
280 - 28128939
300 - 28130939

205 - 74120924
230 - 74123924
250 - 74125924
280 - 74128924
300 - 74130924

205 - 74120927
230 - 74123927
250 - 74125927
280 - 74128927
300 - 74130927



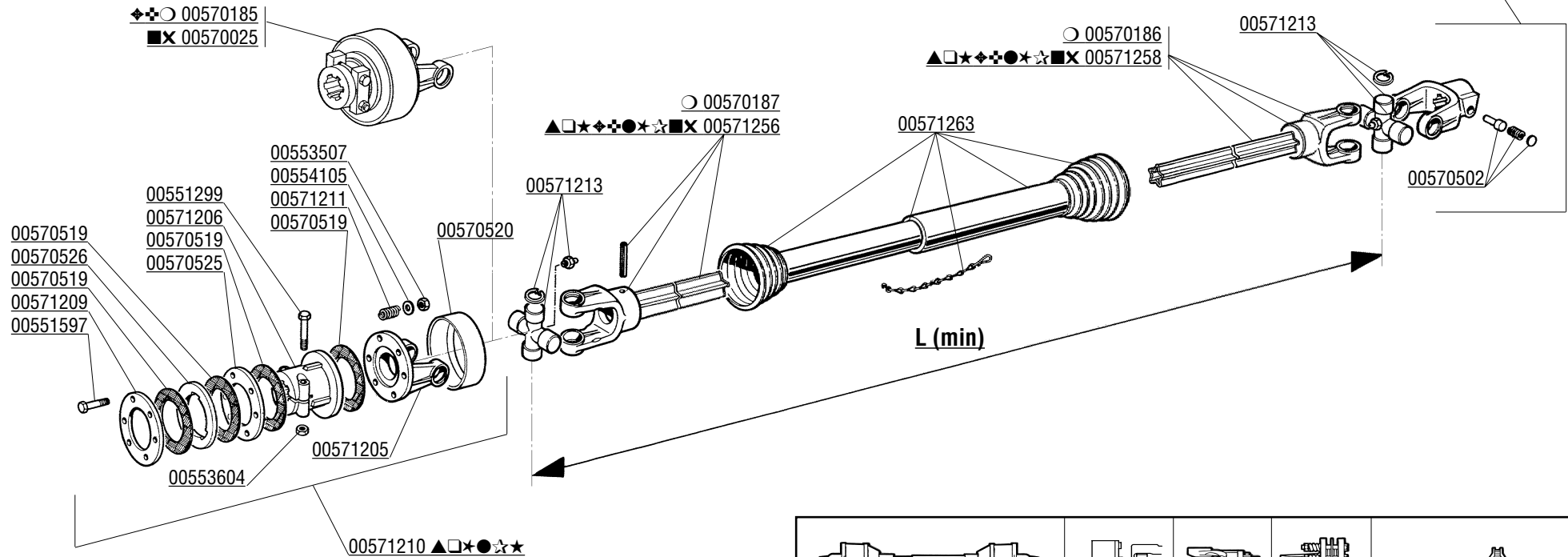
CODICE	DESCRIZIONE	DESCRIPTION	BENENNUNG	DESCRIPTION	DESCRIPCION
00551620	VITE M14X1.5X40	BOLT M 14X1.5X40	SCHRAUBE M 14X1.5X40	VIS M 14X1.5X40	TORNILLO M 14X1.5X40
00551775	VITE M14X2X120 5739 8.8 ZG	BOLT M14X2X120	SCHRAUBE M14X2X120	VIS M14X2X120	TORNILLO M14X2X120
00553110	DADO E.6S.M14 UNI 5587	NUT M14	MUTTER M14	ECROU M14	DADO M14
00553414	DADO AUTOFRENANTE M14X1,5	SELF LOCKING NUT M14X1,5 980-V	SELBSTSP.MUTT. M14X1,5 980-V	ECROU AUTOBL. M14X1,5 980-V	DADO AUTOBL. M14X1,5 980-V
00553532	DADO AUTOBLOCC. M14 UNI 7474	SELF LOCKING NUT M14X1,5	SELBSTSP.MUTT. M14X1,5	ECROU AUTOBL. M14X1,5	DADO AUTOBL. M14X1,5
00554506	RONDELLA GROWER D.14 EXTRA P.	GROWER WASHER D.14	SCHEIBE GROWER D.14	RONDELLE GROWER D.14	ARANDELA GROWER D.14
00555314	INGRASSATORE OBLIQUO M8	GREASE NIPPLE M 8	SCHMIERBUECHSE	GRAISSEUR	ENGRASADOR
28118939	BARRA POSTER. COMPLETA 180	REAR PROTECTION BAR 180	KOMPL. HINT. SCHUTZHOLM 180	BARRE POSTERIEURE 180	BARRA POSTERIOR 180
28120939	BARRA POSTER. COMPLETA 205	REAR PROTECTION BAR 205	KOMPL. HINT. SCHUTZHOLM 205	BARRE POSTERIEURE 205	BARRA POSTERIOR 205
28123939	BARRA POSTER. COMPLETA 230	REAR PROTECTION BAR 230	KOMPL. HINT. SCHUTZHOLM 230	BARRE POSTERIEURE 230	BARRA POSTERIOR 230
28125939	BARRA POSTER. COMPLETA 250	REAR PROTECTION BAR 250	KOMPL. HINT. SCHUTZHOLM 250	BARRE POSTERIEURE 250	BARRA POSTERIOR 250
28128939	BARRA POSTER. COMPLETA 280	REAR PROTECTION BAR 280	KOMPL. HINT. SCHUTZHOLM 280	BARRE POSTERIEURE 280	BARRA POSTERIOR 280
28130939	BARRA POSTER. COMPLETA 300	REAR PROTECTION BAR 300	KOMPL. HINT. SCHUTZHOLM 300	BARRE POSTERIEURE 300	BARRA POSTERIOR 300
66100520	MOLLA	SPRING	FEDER	RESSORT	MUELLE
74100902	SUPPORTO DX MARTINETTO	RIGHT ADJUSTER SUPPORT	SCHUTZHOLM SPINDEL RECHTS	SUPPORT MANIVELLE DROITE	SOPORTE GATO MECH.DERECHO
74100903	MARTINETTO DX PER BARRA	RIGHT ADJUSTER LEVELLING BAR	RECHTE SPINDEL KRUMELSCHIEN	MANIVELLE DROITE POUR BARRE	GATO DERECHO BARRA
74100913	SUPPORTO SX MARTINETTO	LEFT ADJUSTER SUPPORT	SCHUTZHOLM SPINDEL LINKS	SUPPORT MANIVELLE GAUCHE	SOPORTE GATO MECH.IZQUIERDO
74100914	MARTINETTO SX PER BARRA	LEFT ADJUSTER LEVELLING BAR	LINKE SPINDEL KRUMELSCHIENE	MANIVELLE GAUCHE POUR BARRE	GATO IZQUIERDO BARRA
74100929	BUSSOLA	BUSH	DISTANZBUECHSE	BOUSSOLE	BRUJULA
74100930	PERNO DI SPINTA	PIN	BOLZEN	AXE	PERNO
74115936	COMP.LAM.RULLO BARRA 155	LEFT LEVELLING BONNET 155	LINKE PLANIERHAUBE 155	CAPOT GAUCHE NIVELEUR 155	PLANCHA IZQUIERDO NIVELAD.155
74118936	COMP.LAM.RULLO BARRA 180	LEFT LEVELLING BONNET 180	LINKE PLANIERHAUBE 180	CAPOT GAUCHE NIVELEUR 180	PLANCHA IZQUIERDO NIVELAD.180
74120924	COMP.DX LAM.RULLO BARRA 205	RIGHT LEVELLING BONNET 205	RECHTE PLANIERHAUBE 205	CAPOT DROITE NIVELEUR 205	PLANCHA DERECHO NIVELADOR 205
74120927	COMP.SX LAM.RULLO BARRA 205	LEFT LEVELLING BONNET 205	LINKE PLANIERHAUBE 205	CAPOT GAUCHE NIVELEUR 205	PLANCHA IZQUIERDO NIVELAD.205
74123924	COMP.DX LAM.RULLO BARRA 230	RIGHT LEVELLING BONNET 230	RECHTE PLANIERHAUBE 230	CAPOT DROITE NIVELEUR 230	PLANCHA DERECHO NIVELADOR 230
74123927	COMP.SX LAM.RULLO BARRA 230	LEFT LEVELLING BONNET 230	LINKE PLANIERHAUBE 230	CAPOT GAUCHE NIVELEUR 230	PLANCHA IZQUIERDO NIVELAD.230
74125924	COMP.DX LAM.RULLO BARRA 250	RIGHT LEVELLING BONNET 250	RECHTE PLANIERHAUBE 250	CAPOT DROITE NIVELEUR 250	PLANCHA DERECHO NIVELADOR 250
74125927	COMP.SX LAM.RULLO BARRA 250	LEFT LEVELLING BONNET 250	LINKE PLANIERHAUBE 250	CAPOT GAUCHE NIVELEUR 250	PLANCHA IZQUIERDO NIVELAD.250
74128924	COMP.DX LAM.RULLO BARRA 280	RIGHT LEVELLING BONNET 280	RECHTE PLANIERHAUBE 280	CAPOT DROITE NIVELEUR 280	PLANCHA DERECHO NIVELADOR 280
74128927	COMP.SX LAM.RULLO BARRA 280	LEFT LEVELLING BONNET 280	LINKE PLANIERHAUBE 280	CAPOT GAUCHE NIVELEUR 280	PLANCHA IZQUIERDO NIVELAD.280
74130924	COMP.DX LAM.RULLO BARRA 300	RIGHT LEVELLING BONNET 300	RECHTE PLANIERHAUBE 300	CAPOT DROITE NIVELEUR 300	PLANCHA DERECHO NIVELADOR 300
74130927	COMP.SX LAM.RULLO BARRA 300	LEFT LEVELLING BONNET 300	LINKE PLANIERHAUBE 300	CAPOT GAUCHE NIVELEUR 300	PLANCHA IZQUIERDO NIVELAD.300



CODICE	DESCRIZIONE	DESCRIPTION	BENENNUNG	DESCRIPTION	DESCRIPCION
00551575	VITE M12X1,25 X 25 5740 8.8 ZG	BOLT M 12X1,25X25	SCHRAUBE M 12X1,25X25	VIS M 12X1,25X25	TORNILLO M 12X1,25X25
00551588	VITE TE.8G.M12X1,25X65 UNI 5738	BOLT M 12X1,25X65	SCHRAUBE M 12X1,25X65	VIS M 12X1,25X65	TORNILLO M 12X1,25X65
00551663	VITE TE.8G.M16X1,5X130 UNI 5738	BOLT M 16X1,5X130	SCHRAUBE M 16X1,5X130	VIS M 16X1,5X130	TORNILLO M 16X1,5X130
00551699	VITE TE.8G.M16X1,5X150 UNI 5738	BOLT M 16X1,5X150	SCHRAUBE M 16X1,5X150	VIS M 16X1,5X150	TORNILLO M 16X1,5X150
00552833	VITE TSPEI M14X70 UNI 5933	BOLT M 14X70	SCHRAUBE M 14X70	VIS M 14X70	TORNILLO M 14X70
00552835	VITE TSPEI M14X80 UNI 5933	BOLT M 14X80	SCHRAUBE M 14X80	VIS M 14X80	TORNILLO M 14X80
00553412	DADO AUTOFR. M12X1,25 USM8	SELF LOCKING NUT M12X1,25 980V	SELBSTSP.MUTT. M12X1,25 980-V	ECROU AUTOBL. M12X1,25 980-V	DADO AUTOBL. M12X1,25 980-V
00553414	DADO AUTOFR. M14X1,5	SELF LOCKING NUT M14X1,5 980V	SELBSTSP.MUTT. M14X1,5 980-V	ECROU AUTOBL. M14X1,5 980-V	DADO AUTOBL. M14X1,5 980-V
00553416	DADO AUTOFR. M16X1,5	SELF LOCKING NUT M16X1,5 980V	SELBSTSP.MUTT. M16X1,5 980-V	ECROU AUTOBL. M16X1,5 980-V	DADO AUTOBL. M16X1,5 980-V
00553532	DADO AUTOBLOC. M14 UNI 7474	SELF LOCKING NUT M14X1,5	SELBSTSP.MUTT. M14X1,5	ECROU AUTOBL. M14X1,5	DADO AUTOBL. M14X1,5
00555511	COPIGLIA A SCATTO D.11	SPLIT PIN D.11	SPLINT D.11	GOUPILLE D.11	RODETE D.11
14100545	PERNO ATTACCO BARRA	PIN FOR BAR LINKAGE	VERB.BOLZEN SCHUTZHOLM	GOUJON ATTELAGE BARRE	PERNO ATAQUE BARRA
14100836	SPINA COLLEGAMENTO 3° PUNTO	PIN	STIFT	GOUJON	PERNO
20100875	PERNO D.36 L.UTIL.128	PIN	BOLZEN	GOUJON	PERNO
26100464	ANCORA COMPL. DELTA-SCALP.	TOOTH ASSY	ZINKE	DENT EXTIRPATRICE COMPLETE	DIENTE COMPLETO
26100465	ANCORA A DELTA (FRANCIA)	TOOTH ASSY	ZINKE	DENT EXTIRPATRICE COMPLETE	DIENTE COMPLETO
26100836	PERNO D.25	PIN	STIFT	GOUJON	PERNO
27100760	PERNO TERZO PUNTO	PIN	BOLZEN	GOUJON	PERNO
28100740	ANCORA COMPLETA A DELTA	TOOTH ASSY	ZINKE	DENT EXTIRPATRICE COMPLETE	DIENTE COMPLETO
28100741	PIATTO ANCORA A DELTA	DELTA ERADICATOR BRACKET	SCHIBE DELTA VORGRUEB-ZINKEN	PLAT DENTS EXTIRPATRICE DELTA	PLATO BORAHUELLA A DELTA
28100744	ANCORA COMPLETA S.60	TOOTH ASSY	ZINKE	DENT EXTIRPATRICE COMPLETE	DIENTE COMPLETO
28100752	ANCORA PER RIPUNTATORE	TOOTH	ZINKE	DENT	DIENTE
28100753	SCALPELLO PER ANCORA L=40	SUBSOILER BLADE L 40	SCHAR FUER ZINKEN 40	POINTE X DENT SOUSOULEUSE L 40	PUNTA X BORAHUELLA L 40
28100754	SCALPELLO PER ANCORA L=60	SUBSOILER BLADE L 60	SCHAR FUER ZINKEN 60	POINTE X DENT SOUSOULEUSE L 60	PUNTA X BORAHUELLA L 60
28100755	SUPPORTO ANCORA	ERADICATOR SUPPORT	VORGRUEBBERZINKEN-HALTER	SUPPORT DENTS EXTIRPATRICES	SOPORTE BORAHUELLA
28100756	PIASTRA PER SUPP. ANCORE	SUBSOILER SUPPORT BRACKET	PLATTE F.VORGRUEBBERHALTER	ETRIER X SUPPORT DENT SOUSOUL.	ESTRIBO X SOPORTE BORAHUELLA
28100759	PIATTO COLLEG. 3° PUNTO	THIRD POINT LINK BRACKET	VERBINDUNGSPLATTE 3 PUNKTBOCK	PLAT LIAISON 3EME POINT	PLATO CONEXION 3°
28100769	ANCORA A DELTA	DELTA SHALE ERADICATOR	DELTA VORGRUEBBERZINKEN	DENTS EXTIRPATRICE A DELTA	BORA HUELLA A DELTA
28100789	SUPPORTO TELAIO	SUBSOILERS FRAME SUPPORT	RAHMENHALTER	SUPPORT CHASSIS DENTS AMEUBLI.	SOPORTE CHASSIS SUBSOLADORES
28125745	TELAIO RIPUNTAT. 2300-2500	2300-2500 SUBSOILERS FRAME	VORGRUEBBERRAHMEN 2300-2500	CHASSIS DENTS AMEUBLISSEUSES	CHASSIS SUSOLADORES 2300-2500
28130745	TELAIO RIPUNTAT. 2800-3000	2800-3000 SUBSOILERS FRAME	VORGRUEBBERRAHMEN 2800-3000	CHASSIS DENTS AMEUBLISSEUSES	CHASSIS SUSOLADORES 2800-3000
28140745	TELAIO RIPUNTATORE 4000	4000 SUBSOILERS FRAME	VORGRUEBBERRAHMEN 4000	CHASSIS DENTS AMEUBLISSEUSES	CHASSIS SUSOLADORES 4000
29100867	PERNO D.28	PIN D.28	BOLZEN D.28	GOUJON D.28	PERNO D.28
33100598	PIASTRA	PLATE	SPERRPLATTE	PLAQUE DE BLOCAGE	PLACA BLOQUEO
36200810	PIATTO COLLEGAM. 3° PUNTO	THIRD POINT LINK BRACKET	VERBINDUNGSPLATTE 3 PUNKTBOCK	PLAT LIAISON 3EME POINT	PLATO CONEXION 3°
37100653	PIATTO COLLEGAM. 3° PUNTO	THIRD POINT LINK BRACKET	VERBINDUNGSPLATTE 3 PUNKTBOCK	PLAT LIAISON 3EME POINT	PLATO CONEXION 3°
38100656	PIATTO COLLEGAM. 3°PUNTO	THIRD POINT LINK BRACKET	VERBINDUNGSPLATTE 3 PUNKTBOCK	PLAT LIAISON 3EME POINT	PLATO CONEXION 3°
40000518	PERNO TERZO PUNTO	PIN	BOLZEN	GOUJON	PERNO
41100514	PERNO	PIN	BOLZEN	GOUJON	PERNO
63100546	GANCIO SOSTEGNO CARDANO	SHAFT HOOK	GELENKWELLE - HACKEN	SUPPORT JOINT	SOPORTE CARDAN
63100551	FERMO GANCIO CARDANO	LOCK	BLOCKIERUNG	ARRET	PARADO
63112581	CATENELLA	CHAIN	KETTE	CHAINE	CADENA
66100714	PIATTO COLLEGAM. 3 PUNTO	THIRD POINT LINK BRACKET	VERBINDUNGSPLATTE 3 PUNKTBOCK	PLAT LIAISON 3EME POINT	PLATO CONEXION 3°
74100751	COLLEGAMENTO	CONNECTION	QUERVERBINDUNG	CONNECTION	COLIGAMIENTO

WALTERSCHEID

- ☆ 00571203 - 1'3/4 Z6
- ❖○★×● 00571201 - 1'3/8 Z6
- ▲□ 00571202 - 1'3/8 Z21
- ★◆■ 00571204 - 1'3/4 Z20



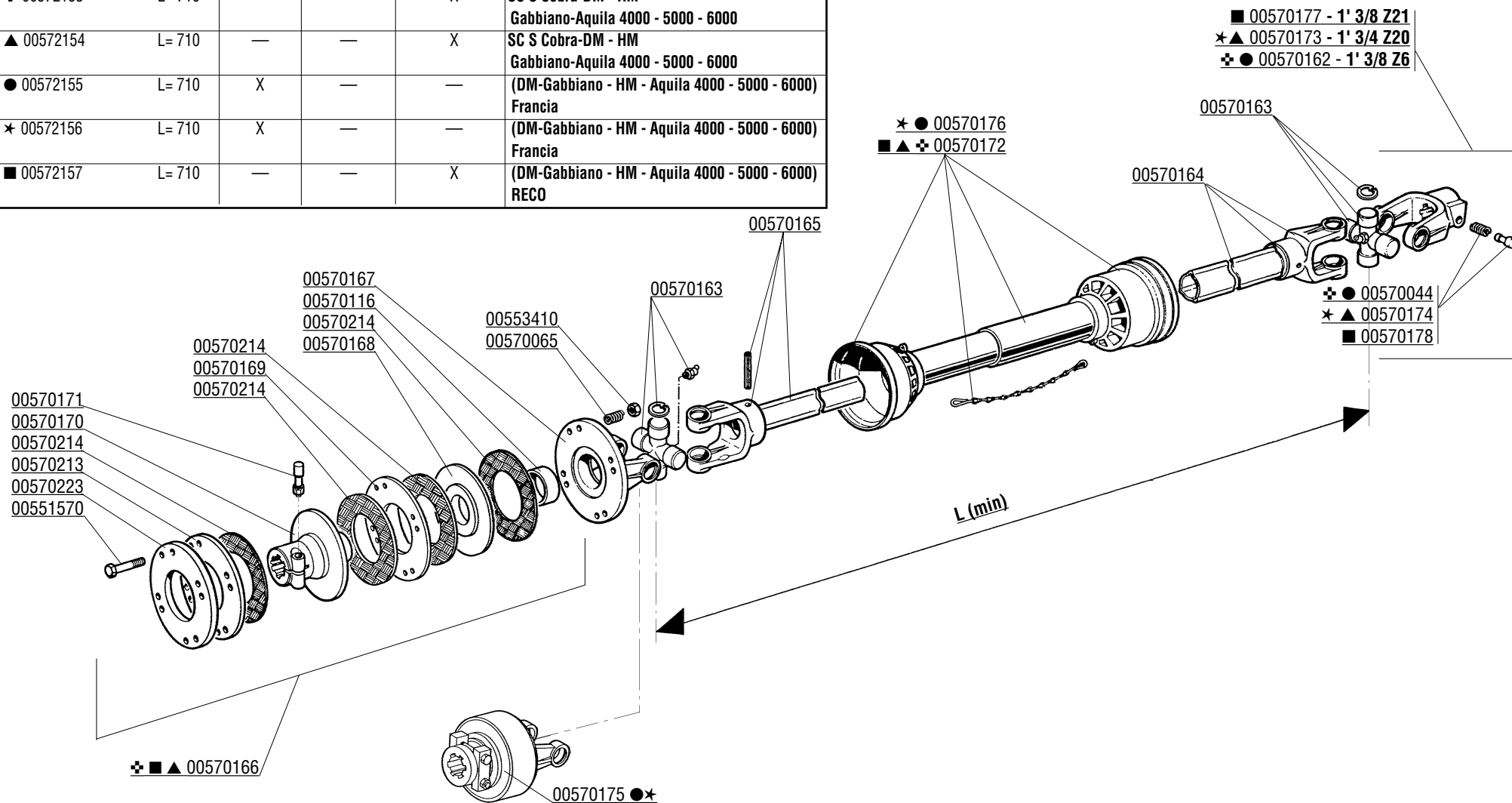
★ 00572101 L= 910	-	-	X	(SC - S COBRA - DM HM) CON RIPUNTATORE GABBIANO - AQUILA - G< 330	
● 00572052 L= 710	-	-	X	SC - S COBRA - DM HM - GABBIANO - AQUILA	
▲ 00572047 L= 710	-	-	X	(DM - GABBIANO - HM AQUILA) RECO	
□ 00572105 L=910	-	-	X	(SC - S COBRA - DM - HM) RECO CON RIPUNTATORE (G< 330 GABBIANO - AQUILA) RECO	

× 00572073 L= 710	X	-	-	(DM - GABBIANO HM - AQUILA) FRANCIA	
◆ 00572152 L= 710	X	-	-	G 330/400 Optional: MG	
❖ 00572151 L= 710	X	-	-	G 330/400 Optional: MG	
○ 00572150 L=560	X	-	-	MG	
■ 00572120 L=860	X	-	-	Optional: DM - GABBIANO HM - AQUILA - FRANCIA	
★ 00572119 L=710	-	-	X	Optional: SC - S COBRA - DM HM - GABBIANO - AQUILA	
☆ 00572077 L=710	-	-	X	SC - S COBRA - DM GABBIANO - AQUILA - HM	

CODICE	DESCRIZIONE	DESCRIPTION	BENENNUNG	DESCRIPTION	DESCRIPCION
00551299	VITE TE. 8G. M12X65 UNI5737	BOLT M12X65	SCHRAUBE M12X65	VIS M12X65	TORNILLO M12X65
00551597	VITE TE. 8G. M12X1,25X110 UNI5738	BOLT M12X1,25X110	SCHRAUBE M12X1,25X110	VIS M12X1,25X110	TORNILLO M12X1,25X110
00553507	DADO E. 6S. M12X1,25 UNI 5587	NUT M12X1,25	MUTTER M12X1,25	ECROU M12X1,25	DADO M12X1,25
00553604	DADO AUTOBLOCCANTE M12 UNI7473	SELF LOCKING NUT M12	SELBSTSPERR. MUTTER M12	ECROU AUTOBL. M12	DADO AUTOBL. M12
00554105	RONDELLA PIANA D.12 UNI6592	PLANE WASHER D.12	SCHEIBE D.12	RONDELLE D.12	ARANDELA D.12
00570025	FRIZIONE COMPLETA A CAMME	CLUTCH ASSY	KOMPL. KUPPLUNG	EMBAYAGE COMPL.	FRICCION COMPL.
00570185	FRIZIONE COMPLETA A CAMME	CLUTCH ASSY	KOMPL. KUPPLUNG	EMBAYAGE COMPL.	FRICCION COMPL.
00570186	FORCELLA CON TUBO INTERNO	FORK WITH INTERNAL PIPE	GABELST. + AUSSENROHR	FOURCHE AVEC TUBE INT.	HORQUILLA + TUBO INT.
00570187	FORCELLA CON TUBO ESTERNO	FORK WITH EXTERNAL PIPE	GABELST. + AUSSENROHR	FOURCHE AVEC TUBE EXT.	HORQUILLA + TUBO EXT.
00570502	PULSANTE COMPLETO	PUSHBUTTON ASSY	DRUCKKNOPF KOMPL.	POUSSOIR COMPL.	PULSADOR COMPL.
00570519	DISCO DI ATTRITO	LINING	KUPPLUNGSCHEIBE	DISQUE DE FROTTEMENT	DISCO FROTAMIENTO
00570520	CALOTTA COPRIFRIZIONE	FRICITION PROTECTION COVER	HAUBE	CALOTTE COUVRE EMBRAYAGE	TAPA EMBRAGUE
00570525	DISCO INTERMEDIO	INTERNAL DISC SERIES	ZWISCHENSCHIEBE SERIE	DISQUE INTERMEDIAIRE	DISCO INTERMEDIO SERIE
00570526	DISCO DI TRASCINAMENTO	DISC	SCHUBBETRIEBSCHIEBE	DISQUE	DISCO ARRASTRE
00571201	FORCELLA ATTACCO	LINKAGE FORK	GABELSTUECK	FOURCHE ATTELAGE	HORQUILLA ATAQUE
00571202	FORCELLA ATTACCO	LINKAGE FORK	GABELSTUECK	FOURCHE ATTELAGE	HORQUILLA ATAQUE
00571203	FORCELLA ATTACCO 1 3/4 Z6	LINKAGE FORK 1 3/4 Z6	GABELSTUECK 1 3/4 Z6	FOURCHE ATTELAGE 1 3/4 Z6	HORQUILLA ATAQUE 1 3/4 Z6
00571204	FORCELLA ATTACCO	LINKAGE FORK 1 3/4 Z20	GABELSTUECK 1 3/4 Z20	FOURCHE ATTELAGE 1 3/4 Z20	HORQUILLA ATAQUE 1 3/4 Z20
00571205	FORCELLA A FLANGIA	FLANGE FORK	GABELSTUECK M. FLANSCH	FOURCHE AVEC FLASQUE	HORQUILLA BRIDA
00571206	TRASCINATORE	SPLINED HUB	MITNEHMER	ENTRAINEUR	ARRASTRADO
00571209	DISCO DI PRESSIONE	PRESSURE DISC	DRUCKSCHEIBE	DISQUE DE PRESSION	DISCO DE PRESION
00571210	FRIZIONE COMPLETA	CLUTCH ASSY	KOMPL. KUPPLUNG	EMBAYAGE COMPL.	FRICCION COMPL.
00571211	MOLLA DI PRESSIONE	PRESSURE SPRING	DRUCKFEDER	RESSORT DE PRESSION	MUELLE DE PRESION
00571213	CROCIERA COMPLETA	SPIDER ASSY	GELENKKREUZ KOMPL.	CROISIERE COMPL.	CRUCETA COMPLETA
00571256	FORCELLA CON TUBO ESTERNO	FORK WITH EXTERNAL PIPE	GABELST. + AUSSENROHR	FOURCHE AVEC TUBE EXT.	HORQUILLA + TUBO EXT.
00571258	FORCELLA CON TUBO INTERNO	FORK WITH INTERNAL PIPE	GABELST. + AUSSENROHR	FOURCHE AVEC TUBE INT.	HORQUILLA + TUBO INT.
00571263	PROTEZIONE COMPLETA	PROTECTION ASSY	KOMPL. SCHUTZ	PROTECTION COMPL.	PROTECCION COMPL.
00572047	ALBERO CARDANICO COMPLETO	UNIVERSAL P.T.O SHAFT	GELENKWELLE	ARBRE A CARDAN	ARBOL CARDANICO
00572052	ALBERO CARDANICO COMPLETO	UNIVERSAL P.T.O SHAFT	GELENKWELLE	ARBRE A CARDAN	ARBOL CARDANICO
00572073	ALBERO CARDANICO COMPLETO	UNIVERSAL P.T.O SHAFT	GELENKWELLE	ARBRE A CARDAN	ARBOL CARDANICO
00572077	ALBERO CARDANICO COMPLETO	UNIVERSAL P.T.O SHAFT	GELENKWELLE	ARBRE A CARDAN	ARBOL CARDANICO
00572101	ALBERO CARDANICO COMPLETO	UNIVERSAL P.T.O SHAFT	GELENKWELLE	ARBRE A CARDAN	ARBOL CARDANICO
00572105	ALBERO CARDANICO COMPLETO	UNIVERSAL P.T.O SHAFT	GELENKWELLE	ARBRE A CARDAN	ARBOL CARDANICO
00572119	ALBERO CARDANICO COMPLETO	UNIVERSAL P.T.O SHAFT	GELENKWELLE	ARBRE A CARDAN	ARBOL CARDANICO
00572120	ALBERO CARDANICO COMPLETO	UNIVERSAL P.T.O SHAFT	GELENKWELLE	ARBRE A CARDAN	ARBOL CARDANICO
00572150	ALBERO CARDANICO COMPLETO	UNIVERSAL P.T.O SHAFT	GELENKWELLE	ARBRE A CARDAN	ARBOL CARDANICO
00572151	ALBERO CARDANICO COMPLETO	UNIVERSAL P.T.O SHAFT	GELENKWELLE	ARBRE A CARDAN	ARBOL CARDANICO
00572152	ALBERO CARDANICO COMPLETO	UNIVERSAL P.T.O SHAFT	GELENKWELLE	ARBRE A CARDAN	ARBOL CARDANICO

BONDIOLI & PAVESI

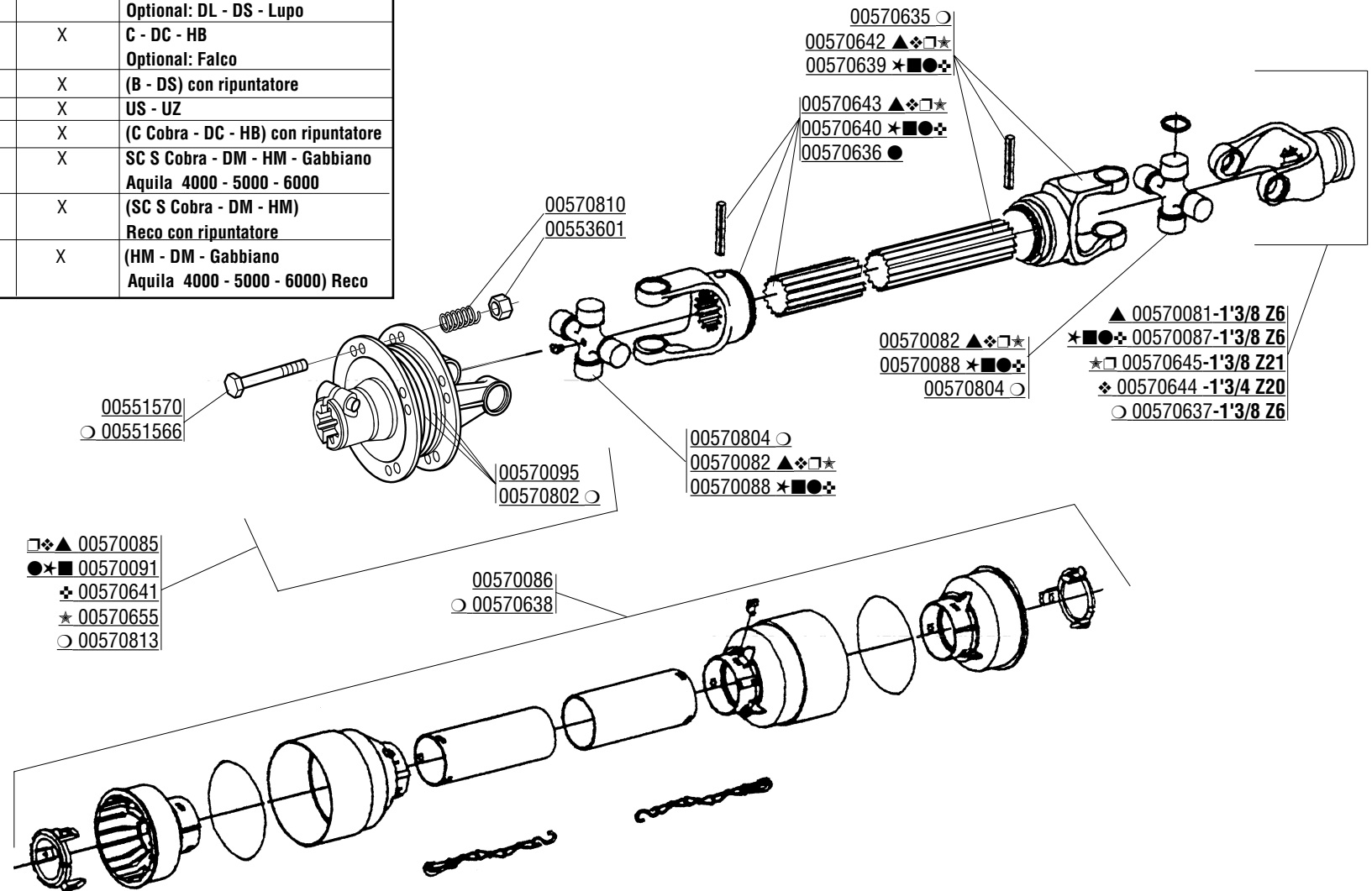
❖ 00572153	L= 710	—	—	X	SC S Cobra-DM - HM Gabbiano-Aquila 4000 - 5000 - 6000
▲ 00572154	L= 710	—	—	X	SC S Cobra-DM - HM Gabbiano-Aquila 4000 - 5000 - 6000
● 00572155	L= 710	X	—	—	(DM-Gabbiano - HM - Aquila 4000 - 5000 - 6000) Francia
★ 00572156	L= 710	X	—	—	(DM-Gabbiano - HM - Aquila 4000 - 5000 - 6000) Francia
■ 00572157	L= 710	—	—	X	(DM-Gabbiano - HM - Aquila 4000 - 5000 - 6000) RECO



CODICE	DESCRIZIONE	DESCRIPTION	BENENNUNG	DESCRIPTION	DESCRIPCION
00551570	VITE TE. 8G. M10X1,25X100 UNI5738	BOLT M10X1,25X100	SCHRAUBE M10X1,25X100	VIS M10X1,25X100	TORNILLO M10X1,25X100
00553410	DADO AUTOFRENANTE M10X1,25	SELF LOCKING NUT M10X1,25 980V	SELBSTSP. MUTT. M10X1,25 980-V	ECROU AUTOBL. M10X1,25 980-V	DADO AUTOBL. M10X1,25 980-V
00570044	PULSANTE COMPLETO	PUSHBUTTON ASSY	DRUCKKNOPF KOMPL.	POUSSOIR COMPL.	PULSADOR COMPL.
00570065	MOLLA	SPRING	FEDER	RESSORT	MUELLE
00570116	BUSSOLA SINTERIZZATA	BUSHING	BUECHSE	BOUSSOLE	BRUJULA
00570162	FORCELLA CARD.	LINKAGE FORK	GABELSTUECK	FOURCHE ATTELAGE	HORQUILLA ATAQUE
00570163	CROCIERA COMPLETA	SPIDER ASSY	GELENKKREUZ KOMPL.	CROISILLON COMPL.	CRUCETA COMPLETA
00570164	FORCELLA CON TUBO ESTERNO	FORK WITH EXTERNAL PIPE	GABELST. + AUSSENROHR	FOURCHE AVEC TUBE EXTERIEUR	HORQUILLA + TUBO EXTERNO
00570165	FORCELLA CON TUBO INTERNO	FORK WITH INTERNAL PIPE	GABELST. + AUSSENROHR	FOURCHE AVEC TUBE INT.	HORQUILLA + TUBO INT.
00570166	FRIZIONE COMPLETA	CLUTCH ASSY	KOMPL. KUPPLUNG	EMBAYAGE COMPL.	FRICCION COMPL.
00570167	FORCELLA A FLANGIA	FLANGE FORK	GABELST. M. FLANSCH	FOURCHE AVEC FLASQUE	HORQUILLA BRIDA
00570168	DISCO TRASCINAMENTO	DISC	SCHUBBETRIEBSSCHEIBE	DISQUE	DISCO ARRASTRE
00570169	DISCO INTERNO	INTERNAL DISC	ZWISCHENSCHIEBE	DISQUE INTERMEDIAIRE	DISCO INTERMEDIO
00570170	MOZZO CON FLANGIA	HUB	NABE	MOYEU	CUBO
00570171	BULLONE CONICO COMPLETO	COMPLETE BEVEL NUT	KEGELTRIEBSMUTTERSCHRAUBE	BOULON CONIQUE COMPLET	TUERCA CONICA COMPLETA
00570172	PROTEZIONE COMPLETA	PROTECTION ASSY	KOMPL. SCHUTZ	PROTECTION COMPL.	PROTECCION COMPL.
00570173	FORCELLA CARD.	LINKAGE FORK	GABELSTUECK	FOURCHE ATTELAGE	HORQUILLA ATAQUE
00570174	PULSANTE COMPLETO	PUSHBUTTON ASSY	DRUCKKNOPF KOMPL.	POUSSOIR COMPL.	PULSADOR COMPL.
00570175	FRIZIONE COMPLETA A CAMME	CLUTCH ASSY	KOMPL. KUPPLUNG	EMBAYAGE COMPL.	FRICCION COMPL.
00570176	PROTEZIONE COMPLETA	PROTECTION ASSY	KOMPL. SCHUTZ	PROTECTION COMPL.	PROTECCION COMPL.
00570177	FORCELLA CARD.	LINKAGE FORK	GABELSTUECK	FOURCHE ATTELAGE	HORQUILLA ATAQUE
00570178	PULSANTE COMPLETO	PUSHBUTTON ASSY	DRUCKKNOPF KOMPL.	POUSSOIR COMPL.	PULSADOR COMPL.
00570213	DISCO INTERMEDIO	INTERNAL DISC	ZWISCHENSCHIEBE	DISQUE INTERMEDIAIRE	DISCO INTERMEDIO
00570214	DISCO DI ATTRITO	LINING	KUPPLUNGSCHIEBE	DISQUE DE FROTTEMENT	DISCO FROTAMIENTO
00570223	DISCO A PRESSIONE	PRESSURE DISC	DRUCKSCHEIBE	DISQUE DE PRESSION	DISCO DE PRESION
00572153	ALBERO CARDANICO COMPLETO	UNIVERSAL P.T.O SHAFT	GELENKWELLE	ARBRE A CARDAN	ARBOL CARDANICO
00572154	ALBERO CARDANICO COMPLETO	UNIVERSAL P.T.O SHAFT	GELENKWELLE	ARBRE A CARDAN	ARBOL CARDANICO
00572155	ALBERO CARDANICO COMPLETO	UNIVERSAL P.T.O SHAFT	GELENKWELLE	ARBRE A CARDAN	ARBOL CARDANICO
00572156	ALBERO CARDANICO COMPLETO	UNIVERSAL P.T.O SHAFT	GELENKWELLE	ARBRE A CARDAN	ARBOL CARDANICO
00572157	ALBERO CARDANICO COMPLETO	UNIVERSAL P.T.O SHAFT	GELENKWELLE	ARBRE A CARDAN	ARBOL CARDANICO

COMER

▲ 00572115 L= 710	-	X	SC S Cobra - DM - HM - Gabbiano Aquila 4000 - 5000 - 6000
★ 00572116 L= 710	-	X	B - U230 - 250 - U Cobra 230 - 250 Optional: DL - DS - Lupo
■ 00572117 L= 710	-	X	C - DC - HB Optional: Falco
● 00572171 L=910	-	X	(B - DS) con ripuntatore
○ 00572170 L=760	-	X	US - UZ
⊕ 00572172 L=910	-	X	(C Cobra - DC - HB) con ripuntatore
⊖ 00572173 L=710	-	X	SC S Cobra - DM - HM - Gabbiano Aquila 4000 - 5000 - 6000
□ 00572174 L= 910	-	X	(SC S Cobra - DM - HM) Reco con ripuntatore
☆ 00572179 L= 710	-	X	(HM - DM - Gabbiano Aquila 4000 - 5000 - 6000) Reco



CODICE	DESCRIZIONE	DESCRIPTION	BENENNUNG	DESCRIPTION	DESCRIPCION
00551566	VITE TE. 8G. M10X1,25X80 UNI5738	BOLT M10X1,25X80	SCHRAUBE M10X1,25X80	VIS M10X1,25X80	TORNILLO M10X1,25X80
00551570	VITE TE. 8G. M10X1,25X100 UNI5738	BOLT M10X1,25X100	SCHRAUBE M10X1,25X100	VIS M10X1,25X100	TORNILLO M10X1,25X100
00553601	DADO AUTOBLOCCANTE M10 UNI7473	SELF LOCKING NUT M10	SELBSTSPERR. MUTTER M10	ECROU AUTOBL. M10	DADO AUTOBL. M10
00570081	FORCELLA CARD.	LINKAGE FORK	GABELSTUECK	FOURCHE ATTELAGE	HORQUILLA ATAQUE
00570082	CROCIERA COMPLETA	SPIDER ASSY	GELENKKREUZ KOMPL.	CROISIERE COMPL.	CRUCETA COMPLETA
00570085	FRIZIONE COMPLETA	CLUTCH ASSY	KOMPL. KUPPLUNG	EMBAYAGE COMPL.	FRICCION COMPL.
00570086	PROTEZIONE COMPLETA	PROTECTION ASSY	KOMPL. SCHUTZ	PROTECTION COMPL.	PROTECCION COMPL.
00570087	FORCELLA CARD.	LINKAGE FORK	GABELSTUECK	FOURCHE ATTELAGE	HORQUILLA ATAQUE
00570088	CROCIERA COMPLETA	SPIDER ASSY	GELENKKREUZ KOMPL.	CROISIERE COMPL.	CRUCETA COMPLETA
00570091	FRIZIONE COMPLETA	CLUTCH ASSY	KOMPL. KUPPLUNG	EMBAYAGE COMPL.	FRICCION COMPL.
00570095	DISCO D'ATTRITO	LINING	KUPPLUNGSCHEIBE	DISQUE DE FROTTEMENT	DISCO FROTAMIENTO
00570635	FORCELLA CON TUBO ESTERNO	FORK WITH EXTERNAL PIPE	GABELST. + AUSSENROHR	FOURCHE AVEC TUBE EXTERIEUR	HORQUILLA + TUBO ESTERNO
00570636	FORCELLA CON ALBERO	FORK WITH SHAFT CUNA	GABELST. + WELLE CUNA	FOURCHE AVEC ARBRE CUNA	HORQUILLA + ARBOL CUNA
00570637	FORCELLA ATTACCO	LINKAGE FORK	GABELSTUECK	FOURCHE ATTELAGE	HORQUILLA ATAQUE
00570638	PROTEZIONE COMPLETA	PROTECTION ASSY	KOMPL. SCHUTZ	PROTECTION COMPL.	PROTECCION COMPL.
00570639	FORCELLA CON TUBO ESTERNO	FORK WITH EXTERNAL PIPE	GABELST. + AUSSENROHR	FOURCHE AVEC TUBE EXT.	HORQUILLA + TUBO EXT.
00570640	FORCELLA CON TUBO INTERNO	FORK WITH INTERNAL PIPE	GABELST. + AUSSENROHR	FOURCHE AVEC TUBE INT.	HORQUILLA + TUBO INT.
00570641	FRIZIONE COMPLETA	CLUTCH ASSY	KOMPL. KUPPLUNG	EMBAYAGE COMPL.	FRICCION COMPL.
00570642	FORCELLA CON TUBO ESTERNO	FORK WITH EXTERNAL PIPE	GABELST. + AUSSENROHR	FOURCHE AVEC TUBE EXT.	HORQUILLA + TUBO EXT.
00570643	FORCELLA CON TUBO INTERNO	FORK WITH INTERNAL PIPE	GABELST. + AUSSENROHR	FOURCHE AVEC TUBE INT.	HORQUILLA + TUBO INT.
00570644	FORCELLA CARD.	LINKAGE FORK	GABELSTUECK	FOURCHE ATTELAGE	HORQUILLA ATAQUE
00570645	FORCELLA CARD.	LINKAGE FORK	GABELSTUECK	FOURCHE ATTELAGE	HORQUILLA ATAQUE
00570802	DISCO DI ATTRITO	LINING	KUPPLUNGSCHEIBE	DISQUE DE FROTTEMENT	DISCO FROTAMIENTO
00570804	CROCIERA COMPLETA	SPIDER ASSY	GELENKKREUZ KOMPL.	CROISIERE COMPL.	CRUCETA COMPLETA
00570810	MOLLA DI PRESSIONE	PRESSURE SPRING	DRUCKFEDER	RESSORT DE PRESSION	MUELLE DE PRESION
00570813	FRIZIONE COMPLETA	CLUTCH ASSY	KOMPL. KUPPLUNG	EMBAYAGE COMPL.	FRICCION COMPL.
00572115	ALBERO CARDANICO COMPLETO	UNIVERSAL P.T.O SHAFT	GELENKWELLE	ARBRE A CARDAN	ARBOL CARDANICO
00572116	ALBERO CARDANICO COMPLETO	UNIVERSAL P.T.O SHAFT	GELENKWELLE	ARBRE A CARDAN	ARBOL CARDANICO
00572117	ALBERO CARDANICO COMPLETO	UNIVERSAL P.T.O SHAFT	GELENKWELLE	ARBRE A CARDAN	ARBOL CARDANICO
00572170	ALBERO CARDANICO COMPLETO	UNIVERSAL P.T.O SHAFT	GELENKWELLE	ARBRE A CARDAN	ARBOL CARDANICO
00572171	ALBERO CARDANICO COMPLETO	UNIVERSAL P.T.O SHAFT	GELENKWELLE	ARBRE A CARDAN	ARBOL CARDANICO
00572172	ALBERO CARDANICO COMPLETO	UNIVERSAL P.T.O SHAFT	GELENKWELLE	ARBRE A CARDAN	ARBOL CARDANICO
00572173	ALBERO CARDANICO COMPLETO	UNIVERSAL P.T.O SHAFT	GELENKWELLE	ARBRE A CARDAN	ARBOL CARDANICO
00572174	ALBERO CARDANICO COMPLETO	UNIVERSAL P.T.O SHAFT	GELENKWELLE	ARBRE A CARDAN	ARBOL CARDANICO
00572179	ALBERO CARDANICO COMPLETO	UNIVERSAL P.T.O SHAFT	GELENKWELLE	ARBRE A CARDAN	ARBOL CARDANICO

RICHIEDETE SEMPRE RICAMBI ORIGINALI MARCHIATI  GARANZIA DI ASSOLUTA QUALITÀ!

USE  GENUINE PARTS ONLY, A GUARANTEE OF ABSOLUTE QUALITY!

BENUTZEN SIE NUR ORIGINALTEILE MIT DEM EINGEPRÄGTEN  DIE GARANTIE FÜR ABSOLUTE QUALITÄT

EXIGEZ LES PIECES DE RECHANGE ESTAMPILLES  GARANTIE DE QUALITE ABSOLUE

UTILICEN REPUESTOS ORIGINALES  GARANTIA Y FIABILIDAD

La garanzia MASCHIO sulle macchine ha valore solo se utilizzate Ricambi Originali
MASCHIO Warranty will only cover machines that are fitted with genuine Maschio parts
Nur der Einsatz von MASCHIO Originalteilen sichert Ihnen die Garantie für Ihre MASCHIO-Geräte
Les garanties ne s'appliquent que pour les machines équipées de pièces d'origine MASCHIO
MASCHIO garantiza sus maquinas solo en caso de que esten equipadas con recambios originales



Agip ROTRA MP

CLASSIFICAZIONE SAE 85W/140

L'olio **AGIP ROTRA MP** soddisfa le seguenti specifiche:
AGIP ROTRA MP oil complies with the following specifications:
Das Öl **ROTRA MP** entspricht den folgenden Normen:
L'huile AGIP ROTRA MP satisfait les spécifications suivantes:
L'aceite **AGIP ROTRA MP** satisfa los siguientes normas:

- API GL5
- MIL-L-2105C



Agip GR MU EP2

Il grasso **AGIP GR MU EP 2** soddisfa le seguenti specifiche:
AGIP GR MU EP 2 grease complies with the following specifications:
Das Fett **AGIP GR MU EP 2** entspricht den folgenden Normen:
La graisse AGIP GR MU EP 2 satisfait les spécifications suivantes:
La grasa **AGIP GR MU EP 2** satisfa los siguientes normas:

- DIN 51825 (KP2K)

MASCHIO

MASCHIO S.p.A.

Via Marcello, 73
I-35011 Campodarsego (Padova) Italy
Tel. +39 049 9289810
Fax +39 049 9289900
<http://www.maschio.com>
E-mail: maschio@maschio.com

MASCHIO MIDDLE EAST

P.O. Box 922388
Amman, 11192 Jordan
Tel. 962 6 5511384
Fax 962 6 5538398
E-mail: tahaeng@nets.com.jo

MASCHIO FRANCE S.a.r.l.

1, rue de Merignan ZA
F-45240 - La Ferte St. Aubin - France
Tel. +33 (0) 2.38.64.12.12
Fax +33 (0) 2.38.64.66.79

MASCHIO USA

502 2ND Street
Rock Island, IL 61201 USA
Ph. +1 309 794-2310
Fax +1 309 788-1610

MASCHIO DEUTSCHLAND GmbH

Äußere Nürnberger Straße 5
D-91177 Thalmässing
Deutschland
Tel. +49 (0) 9173 79000
Fax +49 (0) 9173 790079

MASCHIO GASPARDO ROMANIA SRL

Strada Infratirii, 81/83
Chisineu-Cris
Tel. 0040 257 523 007
Fax 0040 257 523 011

MASCHIO-GASPARDO IBERICA S.L.

Calle Cabernet, 10
Poligono Industrial Clot de Moja
Olerdola - 08734 - Barcelona
Tel. +34 93 81.99.058
Fax +34 93 81.99.059